



BASS
TECHNIK FÜR GEWINDE

PERFORMANCE CONNECTS
LEISTUNG VERBINDET

Sie finden die aktuelle Ausgabe des Katalogs auf unserer Website.

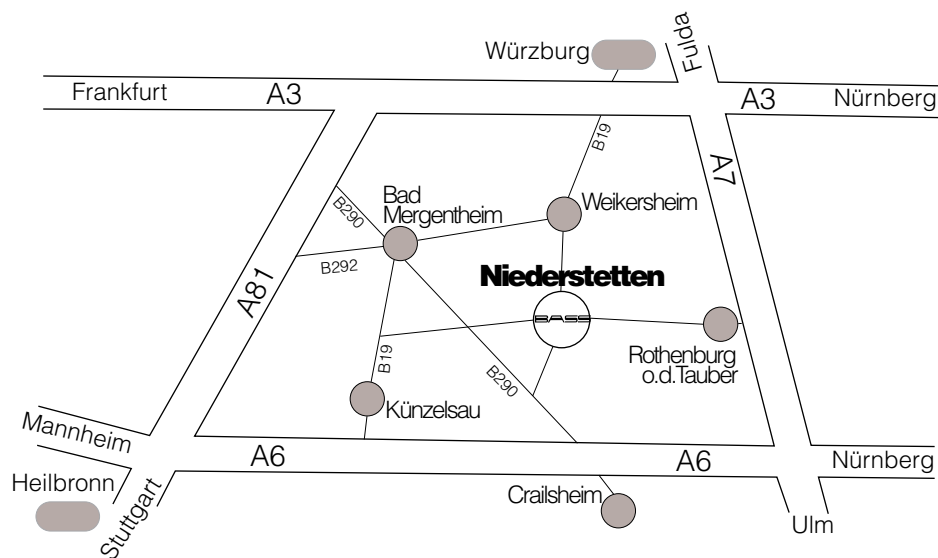
You can find the current edition of our catalogue on our website. / Vous trouverez l'édition actuelle du catalogue sur notre page Internet. /

Può trovare l'ultima edizione del catalogo sul nostro sito web. / Puede encontrar la edición actualizada de nuestro catálogo en nuestra página Web.



Ihr Weg zu uns

how to find us / comment nous trouver / dove siamo / cómo encontrarnos



Eventuelle Druckfehler oder zwischenzeitlich eingetretene Änderungen jeder Art berechtigen nicht zu Ansprüchen.

Printing errors or changes of any kind do not justify any claims.

Les erreurs d'impression et les modifications éventuelles ne justifient aucun recours.

Eventuali errori di stampa e modifiche non danno diritto a reclami.

El fabricante no se responsabiliza de los errores de imprenta ni de las variaciones en los diseños.

UNSER UNTERNEHMEN

Wir sind ein dynamisches, mittelständisches Familienunternehmen in Baden-Württemberg. Seit 1947 werden am Standort Niederstetten qualitativ hochwertige Gewindewerkzeuge für den nationalen und internationalen Markt produziert. Für unsere Kunden sind wir der Spezialist und Partner für leistungsstarke, effiziente und prozesssichere Gewindebearbeitung. Hohe Kundenzufriedenheit in Verbindung mit hoher Qualität ist unsere oberste Maxime.

OUR COMPANY

We are a dynamic, medium-sized family-owned company which has its place of business in Southern Germany. We are producing high quality threading tools for national and international markets at our location in Niederstetten since 1947. For our customers we are the specialist and partner for high-performance, efficient and reliable thread machining. Our dictum is a high customer satisfaction in combination with high-quality service and products.

NOTRE ENTREPRISE

Nous sommes une entreprise familiale dynamique, fondée en 1947, située à Niederstetten dans le Sud de l'Allemagne, spécialisée dans la conception, la fabrication et la commercialisation d'outils de taraudage haut de gamme pour le marché intérieur et les marchés internationaux. BASS est votre partenaire, spécialiste des solutions de taraudage performantes, efficaces et fiables. Offrir une qualité irréprochable du produit et du service ainsi que la satisfaction de nos clients sont notre crédo.

LA NOSTRA AZIENDA

Siamo un'azienda familiare e dinamica di medie dimensioni che si trova nella regione Baden-Württemberg, nel Sud della Germania. Dal 1947 vengono prodotti a Niederstetten dei maschi di filettatura di alta qualità per il mercato nazionale ed internazionale. Per i nostri clienti siamo specialisti e partner per la lavorazione di filettature efficienti ed affidabili. L'alta qualità e la soddisfazione dei clienti sono la nostra massima priorità.

NUESTRA EMPRESA

Somos una mediana empresa familiar dinámica domiciliada en Alemania del sur en la ciudad de Niederstetten. Desde 1947 aquí mismo producimos herramientas de roscado de alta calidad para el mercado nacional e internacional. Para nuestros clientes somos el especialista y socio competente para el mecanizado de roscas potente, eficiente y fiable. Nuestro precepto principal es ofrecer productos y servicios de alta calidad para realizar la más grande satisfacción del cliente.



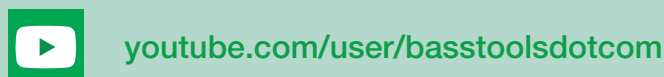
bass-tools.com



xing.com/company/basskarriere



kununu.com/de/bass



youtube.com/user/basstoolsdotcom

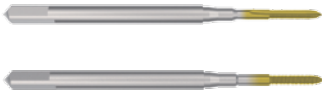




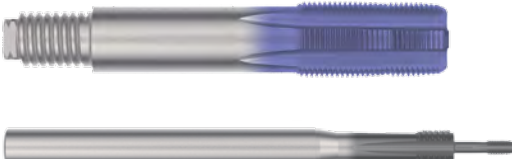


facebook.com/basskarriere



instagram.com/bass_tools



Typenbezeichnungen types / types / tipi / tipos	Beispiele examples / exemples / esempi / ejemplos	S. / p.
Kleine Abmessungen ab Ø 1,0 mm small dimensions starting with Ø 1.0 mm / petites dimensions à partir de Ø 1,0 mm / piccole dimensioni da Ø 1,0 mm / dimensiones pequeñas a partir de Ø 1,0 mm		12 / 14 / 16 / 20 / 22 / 36 / 38 / 40 / 50 / 52 / 54 / 62 / 94 / 96 / 102 / 106 / 118 / 124 / 126
Verlängerte Werkzeuge tools with extended shank / outils à queue extra-longue / maschi prolungati / herramientas con mango alargado		64-67
Schafttoleranz h6 shank tolerance h6 / tolérance Ø queue / tolleranza gambo h6 / tolerancia del mango h6		22-27 / 32-33 / 48-49 / 54-63 / 71-75 / 78-80 / 100 / 108 / 122-127
Vollhartmetall (VHM) solid carbide / carbure monobloc / metallo duro / metal duro		24-27 / 32-33 / 58 / 60-61 / 74
Gewindeschneidfutter und Zubehör tap holders and accessories / mandrins de taraudage et accessoires / maschiatori ed accessori / mandriles y accesorios		170-189
MMS-Werkzeuge MQL tools / outils MQL (micro lubrification) / utensili MQL / herramientas MQL		60-61 / 71 / 79-80
Sonderwerkzeuge für jede Produktgruppe special tools of all product groups / outils spéciaux pour tous les groupes de produits / utensili speciali per ogni gruppo di prodotto / herramientas especiales para cada grupo de productos		Nicht im Katalog - auf Anfrage not in the catalogue - on request / hors catalogue - sur demande / non a catalogo - a richiesta / no figuran en el catálogo - a solicitar

Glossar	2 - 10
glossary / glossaire / glossario / glosario	
Gewindebohrer, Gewindefurcher	12 - 127
cutting taps, roll taps / tarauds machine, tarauds à refouler / maschi a macchina, maschi a rullare / machos de roscado a máquina, laminadores	
M	12 - 69
MF	70 - 81
G / Rp / Rc	82 - 87
NPT / NPTF / NPSM / NPSF	88 - 93
UNC / UNF / UNEF / UN	94 - 111
Tr / Rd / W / BSW / EG	112 - 121
MJ / UNJC / UNJF	122 - 127
Gewindefräser	128 - 169
thread milling cutters / fraises à fileter / frese a filettare / fresas de roscado	
VHM-Gewindefräser	128 - 157
solid carbide thread milling cutters / fraises à fileter en carbure monobloc / frese a filettare in metallo duro / fresas de roscado de metal duro	
VHM-Bohrgewindefräser	158 - 161
solid carbide drill and thread milling cutters / fraises à percer-fileter en carbure monobloc / utensili in metallo duro per foratura e fresatura delle filettature / broca-fresas de metal duro	
Gewindefrässysteme mit Wendeplatten	162 - 169
thread milling systems with inserts / fraises à fileter à plaquettes / frese per filettare con inserti / sistemas de fresado de rosca con placas	
HST SYNCHRO Gewindeschneidfutter und Zubehör	170 - 189
tap holders and accessories / mandrins de taraudage et accessoires / maschiatori ed accessori / mandriles y accesorios	
HST SYNCHRO	173 - 174
HST SYNCHRO SL	175
HST SYNCHRO QCA	176 - 177
HST SYNCHRO 100	178
HST SYNCHRO MMS	180
Zubehör	177 , 179
accessories / accessoires / accessori / accesorios	
	181 - 189
Technische Informationen	190 - 243
technical information / informations techniques / informazioni tecniche / informaciones técnicas	
Identnummernverzeichnis	244 - 246
index of article numbers / index des codes articles / elenco dei codici / índice de números de artículo	
Verkaufs-, Liefer- und Zahlungsbedingungen	247 - 248
general terms and conditions / conditions générales / condizioni generali / términos y condiciones generales	

Gewindeart / type of thread / type de filetage / tipo di filetto / tipo de rosca				
	Typenbezeichnung / types / type / tipo / tipo			S./p.
M	AVANT	1 GAL15	KA TICN	32
M	AVANT	2 GAL15	KA TICN	33
M	AVANT	1 GAL15	KA TICN VHM	32
M	AVANT	2 GAL15	KA TICN VHM	33
M	AVANT	2 H15	KA HL SL FL	65
M	AVANT	1 H15	KA TICN	28
M	AVANT	2 H15	KA TICN	29
M	AVANT	1 H15	TICN	28
M	AVANT	1 H15	TICN	30
M	AVANT	2 H15	TICN	29
M	AVANT	1 H15		28
M	AVANT	2 H15		29
M	AVANT	1 H25	HL	30
M	AVANT	1 H25	HL	32
M	AVANT	2 H25	HL	31
M	AVANT	1 TIH13	TICN	32
M	AVANT	2 TIH13	TICN	33
M	DOMINANT	1 HZ38	HL	38
M	DOMINANT	2 HZ38	HL	39
M	DOMINANT	1 HZ38	KA HL	38
M	DOMINANT	2 HZ38	KA HL	39
M	DOMINANT	1 HZ38	TICN	38
M	DOMINANT	2 HZ38	TICN	39
M	DOMINANT	1 HZ38	TIN	38
M	DOMINANT	2 HZ38	TIN	39
M	DOMINANT	1 HZ38	VAP	36
M	DOMINANT	2 HZ38	VAP	37
M	DOMINANT	1 HZ38		36
M	DOMINANT	2 HZ38		37
M	DOMINANT	1 MHST45	HK HL	48
M	DOMINANT	2 MHST45	HK HL	49
M	DOMINANT	1 MHST45	KA HK HL	48
M	DOMINANT	2 MHST45	KA HK HL	49
M	DOMINANT	1 N38	LH	34
M	DOMINANT	1 N38	TIN	34
M	DOMINANT	2 N38	TIN	35
M	DOMINANT	1 N38		34
M	DOMINANT	2 N38		35
M	DOMINANT	1 VA45	HL	44
M	DOMINANT	1 VA45	HL	46
M	DOMINANT	2 VA45	HL	45
M	DOMINANT	2 VA45	HL	47
M	DOMINANT	1 VA45	HL SL	66
M	DOMINANT	2 VA45	HL SL	67
M	DOMINANT	1 VA45	KA HL	44
M	DOMINANT	2 VA45	KA HL	45
M	DOMINANT	1 VA45	SL	66
M	DOMINANT	2 VA45	SL	67
M	DOMINANT	1 VA45	TIN	42
M	DOMINANT	1 VA45	TIN	44
M	DOMINANT	2 VA45	TIN	43
M	DOMINANT	1 VA45	VAP	40
M	DOMINANT	2 VA45	VAP	41
M	DOMINANT	1 VA45		40
M	DOMINANT	2 VA45		41
M	DURAMAX	1 GAL	KA HL VHM	60
M	DURAMAX	2 GAL	KA HL VHM	61

Gewindeart / type of thread / type de filetage / tipo di filetto / tipo de rosca					
	Typenbezeichnung / types / type / tipo / tipo				S./p.
M	DURAMAX	1 GAL	MKA BT MG		60
M	DURAMAX	1 GAL	MKR AK HL		60
M	DURAMAX	2 GAL	MKR AK HL		61
M	DURAMAX	1 GAL	MKR HL		60
M	DURAMAX	2 GAL	MKR HL		61
M	DURAMAX	1 H	BT		56
M	DURAMAX	2 H	BT		57
M	DURAMAX	1 H	KA BT		58
M	DURAMAX	2 H	KA BT		59
M	DURAMAX	1 H	KA TIN		56
M	DURAMAX	2 H	KA TIN		57
M	DURAMAX	1 H	KR BT		58
M	DURAMAX	2 H	KR BT		59
M	DURAMAX	1 H	KR TICN VHM		58
M	DURAMAX	1 H	KR TIN		56
M	DURAMAX	2 H	KR TIN		57
M	DURAMAX	1 H	TIN		54
M	DURAMAX	2 H	TIN		55
M	DURAMAX	1 HO	TIN		58
M	DURAMAX	1 N	TIN		50
M	DURAMAX	1 N	TIN		52
M	DURAMAX	2 N	TIN		51
M	DURAMAX	1 N	TIN SL		66
M	DURAMAX	1 N			50
M	DURAMAX	1 NB	TIN TS		62
M	DURAMAX	2 NB	TIN TS		63
M	DURAMAX	1 NO	TIN		52
M	DURAMAX	1 NO	TIN		54
M	DURAMAX	1 NO			52
M	HGB	1 WM 3S	Satz / set / jeu		68
M	HGB	2 WM 3S	Satz / set / jeu		68
M	VARIANT	1 H	TICN		18
M	VARIANT	2 H	TICN		19
M	VARIANT	1 H	TIN		16
M	VARIANT	1 H	TIN		18
M	VARIANT	2 H	TIN		17
M	VARIANT	1 H	VAP		14
M	VARIANT	1 H	VAP		16
M	VARIANT	2 H	VAP		17
M	VARIANT	1 H			12
M	VARIANT	1 H			14
M	VARIANT	2 H			15
M	VARIANT	1 MHST	HK TIN		22
M	VARIANT	2 MHST	HK TIN		23
M	VARIANT	1 MHST	KR HK TIN		22
M	VARIANT	2 MHST	KR HK TIN		23
M	VARIANT	1 N	LH		12
M	VARIANT	1 N	TIN		12
M	VARIANT	2 N	TIN		13
M	VARIANT	1 N			12
M	VARIANT	2 N			13
M	VARIANT	1 TIH	TICN		22
M	VARIANT	2 TIH	TICN		23
M	VARIANT	1 VA	HL		20
M	VARIANT	2 VA	HL		21
M	VARIANT	1 VA	TIN		20
M	VARIANT	2 VA	TIN		21

Typenverzeichnis

index of types / index des références / indice di tipi / índice de tipos

Gewindeart / type of thread / type de filetage / tipo di filetto / tipo de rosca				
	Typenbezeichnung / types / type / tipo / tipo			S./p.
M	VARIANT	1 VA	TIN SL	64
M	VARIANT	2 VA	TIN SL	65
M	VARIANT	1 VA	VAP	20
M	VARIANT	2 VA	VAP	21
M	VARIO	1 GG	KA BT	26
M	VARIO	2 GG	KA BT	27
M	VARIO	1 GG	KA TICN	26
M	VARIO	2 GG	KA TICN	27
M	VARIO	1 GG	KA TICN VHM	26
M	VARIO	2 GG	KA TICN VHM	27
M	VARIO	1 GG	TICN	24
M	VARIO	2 GG	TICN	25
M	VARIO	1 GG	TICN SL	64
M	VARIO	2 GG	TICN SL	65
M	VARIO	1 H	KA TICN	24
M	VARIO	1 MS		28
M	VARIO	1 SH	TICN SR VHM	24
M	VARIO	2 SH	TICN SR VHM	25
MF	AVANT	2 GAL15	KA TICN	74
MF	AVANT	2 GAL15	KA TICN VHM	74
MF	AVANT	2 H15	KA TICN	74
MF	AVANT	2 H15	TICN	73
MF	AVANT	2 H25	HL	74
MF	AVANT	2 TIH13	TICN	75
MF	DOMINANT	2 HZ38	HL	76
MF	DOMINANT	2 HZ38	KA HL	76
MF	DOMINANT	2 HZ38	TIN	76
MF	DOMINANT	2 HZ38		76
MF	DOMINANT	1 VA45	HL	70
MF	DOMINANT	2 VA45	HL	77
MF	DOMINANT	2 VA45	TIN	77
MF	DOMINANT	2 VA45		77
MF	DURAMAX	1 GAL	MKA BT MG	71
MF	DURAMAX	2 GAL	MKA BT MG	80
MF	DURAMAX	2 GAL	MKR AK HL	79
MF	DURAMAX	2 GAL	MKR HL	79
MF	DURAMAX	1 H	BT	71
MF	DURAMAX	2 H	BT	79
MF	DURAMAX	1 H	KA BT	71
MF	DURAMAX	2 H	KA BT	79
MF	DURAMAX	2 H	KA TIN	78
MF	DURAMAX	2 H	TIN	78
MF	DURAMAX	1 N	TIN	71
MF	DURAMAX	2 N	TIN	78
MF	VARIANT	2 H	TICN	72
MF	VARIANT	2 TIH	TICN	72
MF	VARIANT	2 VA	HL	72
MF	VARIANT	1 VA	TIN	70
MF	VARIANT	2 VA	TIN	72
MF	VARIO	2 GG	KA BT	73
MF	VARIO	2 GG	KA TICN	73
MF	VARIO	2 GG	TICN	73
G	AVANT	2 H15		83
G	AVANT	2 H25	HL	83
G	DOMINANT	2 HZ38	HL	84
G	DOMINANT	2 HZ38	TIN	83
G	DOMINANT	2 HZ38		83

Gewindeart / type of thread / type de filetage / tipo di filetto / tipo de rosca				
	Typenbezeichnung / types / type / tipo / tipo			S./p.
G	DOMINANT	2 VA45	HL	84
G	DOMINANT	2 VA45	TIN	84
G	DOMINANT	2 VA45		84
G	DURAMAX	2 H	BT	85
G	DURAMAX	2 N	TIN	85
G	VARIANT	2 VA	HL	82
G	VARIANT	2 VA	TIN	82
G	VARIO	2 GG	TICN	82
Rp	VARIO	2 N		86
Rc	VARIO	2 H	VAP	87
Rc	VARIO	2 N		87
NPT	AVANT	1 VA15	VAP	88
NPT	AVANT	2 VA15	VAP	89
NPT	VARIO	1 HZ	AZ TIN	88
NPT	VARIO	2 HZ	AZ TIN	89
NPT	VARIO	2 N		89
NPTF	AVANT	1 VA15	VAP	90
NPTF	AVANT	2 VA15	VAP	91
NPTF	VARIO	2 N		91
NPSM	VARIO	2 N		92
NPSF	VARIO	2 N		93
UNC	DOMINANT	1 HZ38	HL	96
UNC	DOMINANT	2 HZ38	HL	97
UNC	DOMINANT	1 HZ38		96
UNC	DOMINANT	2 HZ38		97
UNC	DOMINANT	1 VA45	HL	98
UNC	DOMINANT	2 VA45	HL	99
UNC	DOMINANT	1 VA45	TIN	98
UNC	DOMINANT	2 VA45	TIN	99
UNC	DOMINANT	1 VA45		96
UNC	DOMINANT	2 VA45		97
UNC	DURAMAX	1 H	BT	100
UNC	DURAMAX	2 H	BT	101
UNC	DURAMAX	1 N	TIN	100
UNC	DURAMAX	2 N	TIN	101
UNC	VARIANT	1 VA	HL	94
UNC	VARIANT	2 VA	HL	95
UNC	VARIANT	1 VA	TIN	94
UNC	VARIANT	2 VA	TIN	95
UNC	VARIO	1 GG	TICN	94
UNC	VARIO	2 GG	TICN	95
UNF	DOMINANT	1 HZ38	HL	104
UNF	DOMINANT	2 HZ38	HL	105
UNF	DOMINANT	1 HZ38		104
UNF	DOMINANT	2 HZ38		105
UNF	DOMINANT	1 VA45	HL	106
UNF	DOMINANT	2 VA45	HL	107
UNF	DOMINANT	1 VA45	TIN	106
UNF	DOMINANT	2 VA45	TIN	107
UNF	DOMINANT	1 VA45		106
UNF	DOMINANT	2 VA45		107
UNF	DURAMAX	1 H	BT	108
UNF	DURAMAX	2 H	BT	109
UNF	DURAMAX	1 N	TIN	108
UNF	DURAMAX	2 N	TIN	109
UNF	VARIANT	1 VA	HL	102
UNF	VARIANT	2 VA	HL	103

Gewindeart / type of thread / type de filetage / tipo di filetto / tipo de rosca				
	Typenbezeichnung / types / type / tipo / tipo			S./p.
UNF	VARIANT	1 VA	TIN	102
UNF	VARIANT	2 VA	TIN	103
UNF	VARIO	1 GG	TICN	102
UNF	VARIO	2 GG	TICN	103
UNEF	VARIANT	2 N		110
UNEF	VARIO	2 N		110
UN	AVANT	2 H15		111
UN	DOMINANT	2 HZ38		111
Tr	AVANT	2 H05	LSP	112
Tr	AVANT	2 H05	RSP LH	112
Rd	VARIO	2 N		113
W	VARIO	2 N		114
W	VARIO	2 N		115
BSW	VARIANT	1 H		116
BSW	VARIANT	2 H		117
EG-M	DOMINANT	1 VA45	HL	118
EG-M	DOMINANT	2 VA45	HL	118
EG-MF	DOMINANT	2 VA45	HL	119
EG-UNC	DOMINANT	1 VA45	HL	120
EG-UNC	DOMINANT	2 VA45	HL	120
EG-UNF	DOMINANT	1 VA45	HL	121
EG-UNF	DOMINANT	2 VA45	HL	121
MJ	AVANT	1 NI13	TICN	122
MJ	AVANT	2 NI13	TICN	123
MJ	AVANT	1 TIH13	TICN	122
MJ	AVANT	2 TIH13	TICN	123
MJ	VARIANT	1 NI	TICN	122
MJ	VARIANT	2 NI	TICN	123
MJ	VARIANT	1 TIH	TICN	122
MJ	VARIANT	2 TIH	TICN	123
UNJC	AVANT	1 NI13	TICN	124
UNJC	AVANT	2 NI13	TICN	125
UNJC	AVANT	1 TIH13	TICN	124
UNJC	AVANT	2 TIH13	TICN	125
UNJC	VARIANT	1 NI	TICN	124
UNJC	VARIANT	2 NI	TICN	125
UNJC	VARIANT	1 TIH	TICN	124
UNJC	VARIANT	2 TIH	TICN	125
UNJF	AVANT	1 NI13	TICN	126
UNJF	AVANT	2 NI13	TICN	127
UNJF	AVANT	1 TIH13	TICN	126
UNJF	AVANT	2 TIH13	TICN	127
UNJF	VARIANT	1 NI	TICN	126
UNJF	VARIANT	2 NI	TICN	127
UNJF	VARIANT	1 TIH	TICN	126
UNJF	VARIANT	2 TIH	TICN	127

Gewindeart / type of thread / type de filetage / tipo di filetto / tipo de rosca			S./p.
	Typenbezeichnung / types / type / tipo / tipo		S./p.
M	GFA N KA		137
M	GFA N KA TICN		137
MF	GFA N KA		138
MF	GFA N KA TICN		138
G	GFA N KA		139
G	GFA N KA TICN		139
UNC	GFA N KA		140
UNC	GFA N KA TICN		140
UNF	GFA N KA		141
UNF	GFA N KA TICN		141
NPT	GFA N KA		142
NPT	GFA N KA TICN		142
NPTF	GFA N KA		143
NPTF	GFA N KA TICN		143
M	GFE N		145
M	GFD N KA FNT		147
-	GFM N KA		149
-	GFM N KA TICN		149
M	GFS N KA 1,5 x D		151
M	GFS N KA TICN 1,5 x D		151
M	GFS N KA 2 x D		152
M	GFS N KA TICN 2 x D		152
M	GFS TIH KA TICN		153
MF	GFS N KA 2 x D		154
MF	GFS N KA TICN 2 x D		154
M	ZBGF H FNT		157
M	BGF W KA		159
M	BGF W KA FNT		159
MF	BGF W KA		160
MF	BGF W KA FNT		160
	BFW		166
	GFK		166
	AFK		167
	VHM-Gewindefräsplatten / solid carbide milling cutter inserts / plaquettes en carbure monobloc / inserti in metallo duro / placas de metal duro		168
	HST SYNCHRO		173-174
	HST SYNCHRO MMS		180
	HST SYNCHRO QCA		176-177
	HST SYNCHRO SL		175
	HST SYNCHRO 100		178

- **Werkzeuge aus HSSE-PM mit einem Schaft-Ø kleiner 6 mm und größer 12 mm haben generell die Schafttoleranz h9. Angaben im Katalog können abweichen.**
- **Gewindebohrer und Gewindefurcher werden bis einschließlich Abmessung M6, bzw. UNC & UNF 1/4“ mit Spitze gefertigt. Hiervon ausgenommen sind Werkzeuge mit Anschnittform E sowie Werkzeuge mit KA. Werkzeuge mit Anschnittform B werden bis Abmessung M8, bzw. UNC & UNF 5/16“ mit Spitze gefertigt. Abbildungen im Katalog können abweichen.**
- **Bei Werkzeugen mit einem Aufmaß von 0,1 mm ist der Vorbohrdurchmesser um 0,1 mm zu vergrößern.**
- **Der angegebene Fräserdurchmesser Ød1 kann vom tatsächlichen abweichen. Es gilt der auf dem Werkzeug beschriftete Durchmesser.**
- Tools made out of HSSE-PM with a shank diameter of < 6 mm or > 12 mm have shank tolerance h9. Data stated in the catalog may differ.
- Taps and roll taps are manufactured with a center point up to dimension M6 or UNC or UNF 1/4“ – except tools with chamfer form E or with internal coolant KA. Taps with chamfer form B are manufactured with a center point up to dimension M8 or UNC or UNF 5/16“. Illustrations in the catalog may differ.
- For tools with an allowance of 0.1 mm, the bore hole diameter has to be enlarged by 0.1 mm.
- The stated Ø d1 can differ from the actual milling cutter Ø. The effective Ø is marked on the tool.
- D'une façon générale, la tolérance de queue des outils en HSSE-PM est h9 pour Ø queue < 6 mm ou > 12 mm. Ce détail n'apparaît pas dans le catalogue.
- Les tarauds coupants et à refoiler sont dotés d'une pointe jusqu'à M6 ou UNC ou UNF 1/4“ à l'exception des outils à entrée courte type E et à lubrification interne axiale KA. Les outils à entrée forme B sont dotés d'une pointe jusqu'à M8 ou UNC ou UNF 5/16“. Les illustrations du catalogue peuvent ne pas correspondre aux spécifications des produits.
- Augmenter le diamètre d'avant-trou de 0,1 mm pour les outils ayant une surcote de 0,1 mm.
- Le diamètre théorique de la fraise Ø d1 peut s'écarter de la valeur réelle. Prendre en considération le diamètre gravé sur l'outil.
- I maschi in HSSE-PM con un diametro gambo inferiore a 6 mm hanno in generale la tolleranza h9. Le informazioni nel catalogo possono differire.
- Maschi a tagliare e maschi a rullare vengono prodotti con punta fino alla dimensione M6 compresa cioè UNC & UNF 1/4“. Questo non include i maschi con imbocco E come anche maschi con lubrificazione interna assiale. Maschi con imbocco B vengono prodotti fino alla dimensione M8 con punta cioè UNC & UNF 5/16“. Le illustrazioni nel catalogo possono differire.
- Per maschi con una maggiorazione di 0,1 mm, il diametro del preforo deve essere aumentato di 0,1 mm.
- Il diametro specificato della fresa Ø d1 potrebbe differire dal reale. Vale il Ø d1 marcato sull'utensile.
- Herramientas de HSSE-PM con un diámetro del mango < 6 mm o > 12 mm generalmente tienen la tolerancia del mango h9. Datos en el catálogo pueden diferir.
- Machos y laminadores son producidos con punta hasta diámetro M6 o UNC o UNF 1/4" – excepto herramientas con entrada forma E o con refrigeración interior KA. Herramientas con entrada forma B son producidas con punta hasta diámetro M8 o UNC o UNF 5/16". Ilustraciones en el catálogo pueden variar.
- Para herramientas con una sobremedida de 0,1 mm, el diámetro del agujero tiene que ser aumentado 0,1 mm.
- El diámetro d1 indicado en el catálogo puede diferir del Ø real de la fresa. El Ø correcto está marcado en el mango de la herramienta.

Handelsmarken

Trademarks / Marques / Marchi commerciali / Marcas comerciales

- **Das BASS-Logo samt Slogan „Technik für Gewinde“, als auch unsere Typenbezeichnungen AVANT, DURAMAX, DOMINANT, HST SYNCHRO, VARIANT und VARIO sind eingetragene Marken der BASS GmbH & Co. KG.**
- The BASS logo along with the slogan „Technik für Gewinde“, as well as our type designations AVANT, DURAMAX, DOMINANT, HST SYNCHRO, VARIANT and VARIO are registered trademarks of BASS GmbH & Co. KG.
- Le logo BASS avec le slogan « Technik für Gewinde », ainsi que les désignations de référence AVANT, DURAMAX, DOMINANT, HST SYNCHRO, VARIANT et VARIO sont des marques déposées de BASS GmbH & Co. KG.
- Il logo Bass con lo slogan “ Tecnologia per la filettatura”, così come la denominazione dei nostri tipi AVANT, DURAMAX, DOMINANT, HST SYNCHRO, VARIANT e VARIO sono marchi registrati della Bass GmbH & Co. KG.
- El logo BASS junto con el slogan “Technik für Gewinde”, así como nuestras designaciones AVANT, DURAMAX, DOMINANT, HST SYNCHRO, VARIANT y VARIO son marcas registradas de BASS GmbH & Co. KG.

Gewindebohrer

machine taps / tarauds machine / maschi a macchina / machos para roscado a máquina

VARIANT®



» gerade Nuten mit Schälanschnitt
» Anschnittform B / 3 - 5,5 Gänge

» für Durchgangslochgewinde
» Spanabfuhr erfolgt in Vorschubrichtung

» straight flutes and spiral point
» chamfer form B / 3 - 5,5 threads

» for through hole
» chip evacuation forwards

» goujures droites, coupe GUN
» entrée B / 3 - 5,5 filets

» pour trous débouchants
» évacuation des copeaux dans le sens de l'avance

» scanalature diritte con imbocco corretto
» imbocco forma B / 3 - 5,5 filetti

» per foro passante
» evacuazione truciolo nel senso di avanzamento

» ranuras rectas y entrada helicoidal
» entrada forma B / 3 - 5,5 hilos de rosca

» para agujero pasante
» evacuación hacia adelante de la viruta

VARIO®



» gerade Spannuten
» Anschnittform C / 2 - 3 Gänge
» Anschnittform E / 1,5 - 2 Gänge

» für Durchgangs- und Sacklochgewinde
» für kurzspanende Werkstoffe
» Späne werden in den Nuten aufgenommen

» straight flutes
» chamfer form C / 2 - 3 threads
» chamfer form E / 1,5 - 2 threads

» for through and blinde hole
» for short-chipping materials
» flutes pick up the chips

» goujures droites
» entrée C / 2 - 3 filets
» entrée E / 1,5 - 2 filets

» pour trous débouchants et borgnes
» pour matières à copeaux courts
» les copeaux remontent dans les goujures

» scanalature diritte
» imbocco forma C / 2 - 3 filetti
» imbocco forma E / 1,5 - 2 filetti

» per foro passante e foro cieco
» per materiali a truciolo corto
» il truciolo resta nelle scanalature

» ranuras rectas
» entrada forma C / 2 - 3 hilos de rosca
» entrada forma E / 1,5 - 2 hilos de rosca

» para agujero ciego y agujero pasante
» para materiales de viruta corta
» evacuación de viruta para las ranuras

AVANT®



» 12 - 25° rechtsgedrallte Spannuten
» Anschnittform C / 2 - 3 Gänge
» Anschnittform E / 1,5 - 2 Gänge

» für Sacklochgewinde bis 2,5xd Gewindetiefe
» Spanabfuhr erfolgt in Schafrichtung

» spiral flute 12 - 25°
» chamfer form C / 2 - 3 threads
» chamfer form E / 1,5 - 2 threads

» for blind hole, thread depth up to 2,5xd
» chip evacuation backwards

» goujures hélicoïdales 12 - 25°
» entrée C / 2 - 3 filets
» entrée E / 1,5 - 2 filets

» pour trous borgnes, jusqu'à 2,5xd
» évacuation des copeaux vers la queue

» elica destra 12 - 25°
» imbocco forma C / 2 - 3 filetti
» imbocco forma E / 1,5 - 2 filetti

» per foro cieco fino a 2,5xd
» evacuazione truciolo verso il gambo

» hélice a derecha 12 - 25°
» entrada forma C / 2 - 3 hilos de rosca
» entrada forma E / 1,5 - 2 hilos de rosca

» para agujero ciego, profundidad de rosca hasta 2,5xd
» evacuación hacia atrás de la viruta

DOMINANT®



» 38 - 45° rechtsgedrallte Spannuten
» Anschnittform C / 2 - 3 Gänge
» Anschnittform E / 1,5 - 2 Gänge

» für Sacklochgewinde bis 3xd Gewindetiefe
» Spanabfuhr erfolgt in Schafrichtung

» spiral flute 38 - 45°
» chamfer form C / 2 - 3 threads
» chamfer form E / 1,5 - 2 threads

» for blind hole, thread depth up to 3xd
» chip evacuation backwards

» goujures hélicoïdales 38 - 45°
» entrée C / 2 - 3 filets
» entrée E / 1,5 - 2 filets

» pour trous borgnes jusqu'à 3xd
» évacuation des copeaux vers la queue

» elica destra 38 - 45°
» imbocco forma C / 2 - 3 filetti
» imbocco forma E / 1,5 - 2 filetti

» per foro cieco fino a 3xd
» evacuazione truciolo verso il gambo

» hélice a derecha 38 - 45°
» entrada forma C / 2 - 3 hilos de rosca
» entrada forma E / 1,5 - 2 hilos de rosca

» para agujero ciego, profundidad de rosca hasta 3xd
» evacuación hacia atrás de la viruta

Gewindefurher

roll taps / tarauds à refouler / maschi a rullare / laminadores

DURAMAX®



» mit und ohne Schmiernuten » Anschnittform C / 2 - 3 Gänge » Anschnittform E / 1,5 - 2 Gänge	» für Durchgangs- und Sacklochgewinde » für formbare Werkstoffe bis 1.200 N/mm ²
» with or without oil grooves » chamfer form C / 2 - 3 threads » chamfer form E / 1,5 - 2 threads	» for through and blind hole » for formable materials up to 1.200 N/mm ²
» avec et sans rainures de lubrification » entrée C / 2 - 3 filets » entrée E / 1,5 - 2 filets	» pour trous débouchants et borgnes » pour matières ductiles, jusqu'à 1.200 N/mm ²
» con e senza scanalature per lubrificazione » imbocco forma C / 2 - 3 filetti » imbocco forma E / 1,5 - 2 filetti	» per foro passante e foro cieco » per materiali duttili fino a 1.200 N/mm ²
» sin o con canales de aceite » entrada forma C / 2 - 3 de rosca » entrada forma E / 1,5 - 2 de rosca	» para agujero ciego y agujero pasante » para materiales maleables hasta 1.200 N/mm ²

Werkstoff

materials / matières / materiali / materiales

HSSE-PM

Pulvermetallurgischer Schnellarbeitsstahl / powder metal / acier fritté / acciaio super rapido in polvere / acero rápido sinterizado

VHM

Vollhartmetall / made of solid carbide / carbure monobloc / in metallo duro / de metal duro

Sonstige Kurzbezeichnungen

other abbreviations / autres abréviations / altre abbreviazioni / otras abreviaciones

AK	MMS-Übergabe am Vierkant mit Außenkegel / disposal of MQL at the square with external cone / carré à cône externe pour raccordement MQL / quantità minimale di lubrificazione esterna / cuadrado con cono externo para refrigeración interior MMS-MQL
AZ	ausgesetzte Zähne / interrupted threads / filets alternés / con denti alternati / con rosca interrumpida
FL	mit langen Nuten / with long flutes / avec goujures extra-longues / con scanalature extra lunghe / con ranuras largas
HK	mit hohem Kern / with high core / avec fond calibré / con nocciolo rinforzato / alto diámetro menor de rosca
KA	Kühlmittelzufuhr axial / axial coolant / lubrification interne axiale / lubrificazione interna assiale / refrigeración interior axial
KR	Kühlmittelzufuhr radial / radial coolant / lubrification interne radiale / lubrificazione interna radiale / refrigeración interior radial
LH	linksschneidend / left hand / filetage à gauche / filettatura sinistra / izquierda
LSP	Linksspirale / left spiral flute / hélice à gauche / elica sinistra / hélice izquierda
MG	Fächernut / multi-groove / rainure en queue d'aronde / scanalatura a ventaglio / multi ranura
MKR	Minimalmengenschmierung radial / radial interior coolant for minimum quantity lubrication / microlubrificazione interne en goujures / quantità minimale di lubrificazione radiale / refrigeración interior radial MMS-MQL
RSP	Rechtsspirale / right spiral flute / hélice à droite / elica destra / hélice derecha
SL	Werkzeuge mit langem Schaft / tools with long shank / outils à queue extra-longue / maschi con gambo extra lungo / herramientas con mango largo
SR	Werkzeuge mit kurzem Schaft / tools with short shank / outils à queue extra-courte / maschi con gambo corto / herramientas con mango corto
TS	Schaft für Trupfmachines / shank for Trumpf machines / queue pour machines Trumpf / gambo per macchine Trumpf / mango para máquinas Trumpf
1	verstärkter Schaft / reinforced shank / queue renforcée / gambo rinforzato / mango reforzado
2	Überlaufschaft / reduced shank / queue dégagée / gambo passante / mango pasante
h6	Schafttoleranz / shank tolerance / tolérance queue / tolleranza gambo / tolerancia del mango

Einsatzgebiete

applications / applications / applicazione / aplicaciones

GAL	für Aluminiumgusslegierungen / for cast aluminium / pour fonte d'aluminium / per alluminio fuso / para aleaciones de aluminio
GG	für Grauguss / for grey cast iron / pour fonte grise / per ghisa grigia / para fundición gris
H	für hochfeste Werkstoffe / for high resistant materials / pour matières réfractaires / per materiali ad alta resistenza / para materiales resistentes a altas temperaturas
HO	für hochfeste Werkstoffe, ohne Nuten / for high resistant materials, without oil grooves / pour matières réfractaires, sans rainures / per materiali ad alta resistenza, senza canalini / para materiales resistentes a altas temperaturas, sin canales de aceite
HZ	für zähe Werkstoffe / for tough materials / pour matières tenaces / per materiali tenaci / para materiales tenaces
MHST	für synchronisierten Einsatz / for synchronized employment / pour broche synchrone / per maschiature sincronizzate / para mecanizado sincronizado
MS	für Messing / for brass / pour laiton / per ottone / para latón
N	für normale Werkstoffe / for normal materials / pour matières courantes / per materiali normali / para materiales normales
NB	für Blechbearbeitungen / for sheet metal processing / usinage de la tôle / per la lavorazione della lamiera / tratamiento para chapa metálica
NO	für normale Werkstoffe, ohne Nuten / for normal materials, without oil grooves / pour matières courantes, sans rainures / per materiali normali, senza scanalature / para materiales normales, sin canales de aceite
NI	für Nickel und Nickellegierungen / for nickel and nickel alloys / pour nickel et alliages de nickel / per nickel e leghe di nickel / para níquel y aleaciones de níquel
SH	für gehärtete Stähle 48-63 HRC / for hardened steel 48-63 HRC / pour aciers trempés 48-63 HRC / per acciaio temprato 48-63 HRC / para acero endurecido 48-63 HRC
TIH	für Titan- u. Nickellegierungen sowie hochfeste Stähle / for titanium and nickel alloys and for high resistant materials / pour alliages de titane et de nickel et pour aciers réfractaires / per leghe di titanio e nickel e acciai ad alta resistenza / para aleaciones de titanio y de níquel y para aceros resistentes a altas temperaturas
VA	für rostfreie Stähle / for stainless steel / pour aciers inoxydables / per acciai inossidabili / para aceros inoxidable
WM	Werkzeugmachersatz, Nr. 1 mit Führungszapfen / tool set, no. 1 with cylindrical pilot / jeu de tarauds à main, n° 1 avec pilote / set di attrezzi, n. 1 con guida / juego de herramientas, núm. 1 con piloto cilíndrico

Beschichtungen und Oberflächenbehandlungen

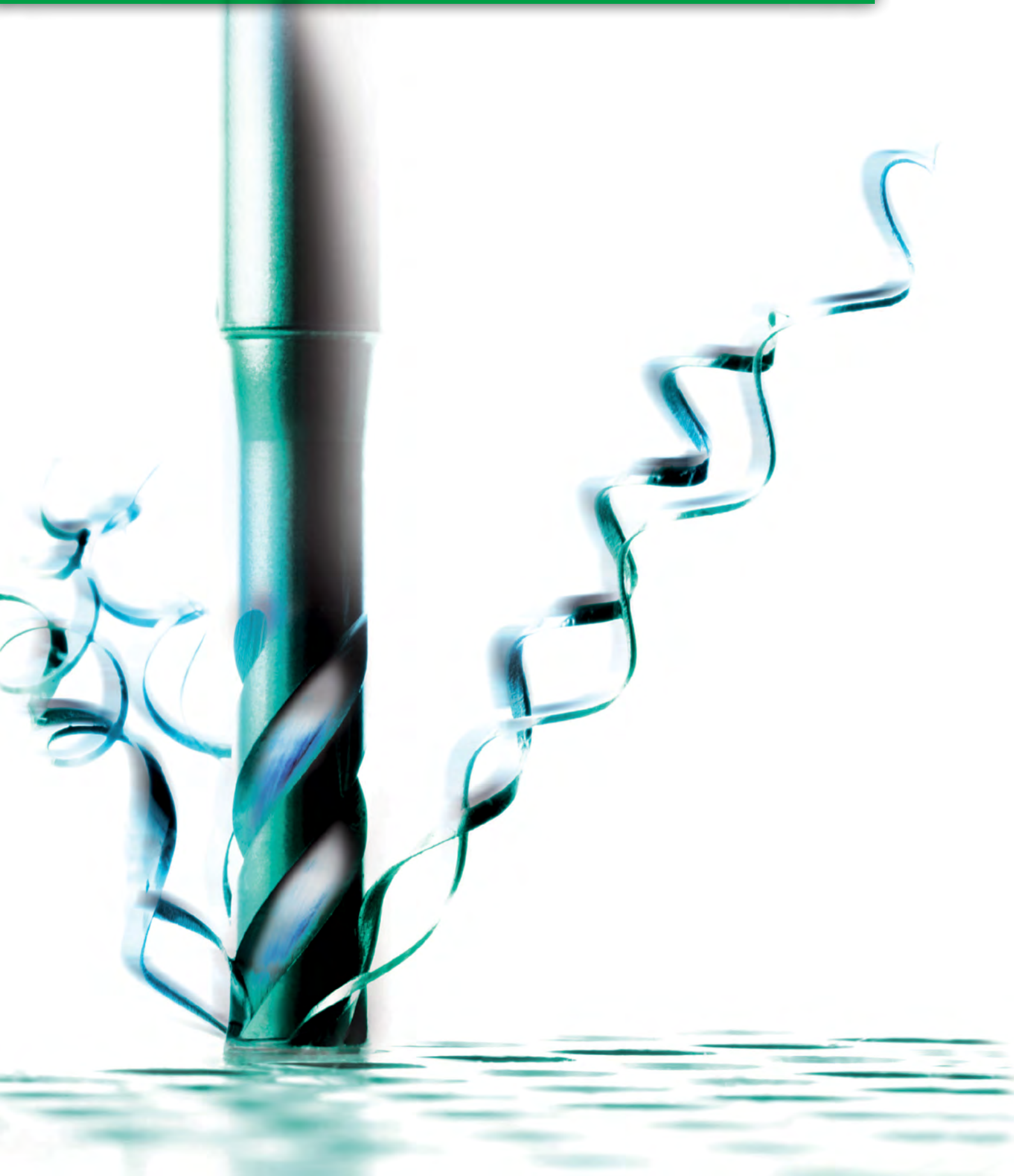
coatings and surface finishings / revêtements et traitements de surface / rivestimenti e trattamenti superficiali / recubrimientos y acabados superficiales

					
BT	FNT	HL	TICN	TIN	VAP

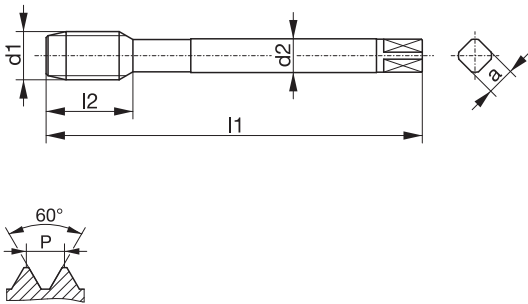


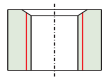
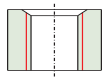
BASS – TECHNIK FÜR GEWINDE


seit / since / depuis / da / desde

1947

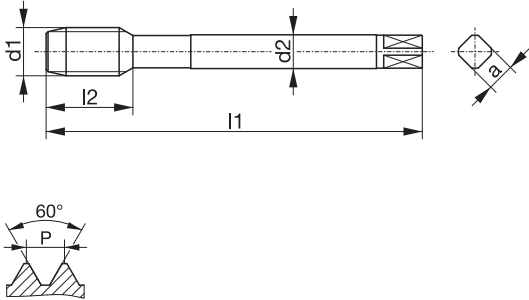

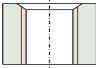



Typenbezeichnung / type / type / tipo / tipo	VARIANT 1 N	VARIANT 1 N	VARIANT 1 N	VARIANT 1 H																																																																																	
<p>M-Metrisches ISO-Regelgewinde DIN 13 ISO Metric coarse thread DIN 13 Filetage métrique ISO DIN 13 Filettatura metrica ISO DIN 13 Rosca métrica ISO DIN 13 DIN 371</p>																																																																																					
Bohrung / bore / type de trou / fori / tipos de agujeros																																																																																					
Einsatzgebiet / application / application adatto per lavorazione di / aplicación	1.2-1.3 / 5.1-5.2 8.1	1.1-1.3 / 4.3 5.2-5.3 / 7.1 8.1	1.2-1.3 / 5.1-5.2 8.1	1.3-1.5 / 4.1 4.5																																																																																	
Ausführung / model / exécution / modello / modelo		TIN	LH																																																																																		
Werkstoff / tool material / substrat / materiale / material	HSSE-PM	HSSE-PM	HSSE-PM	HSSE-PM																																																																																	
Gewindetoleranz / thread tolerance / tolérance du filetage / tolleranza di filettatura / tolerancia de la rosca	ISO2/6H	ISO2/6H	ISO2/6H	ISO1/4H																																																																																	
Schafttoleranz / shank tolerance / tolérance de queue / tolleranza del gambo / tolerancia del mango	h9	h9	h9	h9																																																																																	
Anschnitt / chamfer / entrée / imbocco / entrada	B / 3-5,5	B / 3-5,5	B / 3-5,5	B / 3-5,5																																																																																	
<table border="1"> <thead> <tr> <th>Ød₁</th> <th>P</th> <th>l₁</th> <th>l₂</th> <th>l₃</th> <th>Ød₂</th> <th>a</th> <th></th> <th>Identnummer / identification number / code article / codice / número de identificación</th> </tr> </thead> <tbody> <tr> <td>M 1,2</td> <td>0,25</td> <td>40</td> <td>6</td> <td>-</td> <td>2,5</td> <td>2,1</td> <td>0,95</td> <td>108301</td> </tr> <tr> <td>M 1,4</td> <td>0,3</td> <td>40</td> <td>7</td> <td>-</td> <td>2,5</td> <td>2,1</td> <td>1,1</td> <td>108302</td> </tr> <tr> <td>M 3</td> <td>0,5</td> <td>56</td> <td>10</td> <td>18</td> <td>3,5</td> <td>2,7</td> <td>2,5</td> <td>105339</td> </tr> <tr> <td>M 4</td> <td>0,7</td> <td>63</td> <td>12</td> <td>21</td> <td>4,5</td> <td>3,4</td> <td>3,3</td> <td>105347</td> </tr> <tr> <td>M 5</td> <td>0,8</td> <td>70</td> <td>14</td> <td>25</td> <td>6</td> <td>4,9</td> <td>4,2</td> <td>105365</td> </tr> <tr> <td>M 6</td> <td>1</td> <td>80</td> <td>16</td> <td>30</td> <td>6</td> <td>4,9</td> <td>5</td> <td>105369</td> </tr> <tr> <td>M 8</td> <td>1,25</td> <td>90</td> <td>18</td> <td>35</td> <td>8</td> <td>6,2</td> <td>6,8</td> <td>105411</td> </tr> <tr> <td>M 10</td> <td>1,5</td> <td>100</td> <td>20</td> <td>39</td> <td>10</td> <td>8</td> <td>8,5</td> <td>105320</td> </tr> </tbody> </table>	Ød ₁	P	l ₁	l ₂	l ₃	Ød ₂	a		Identnummer / identification number / code article / codice / número de identificación	M 1,2	0,25	40	6	-	2,5	2,1	0,95	108301	M 1,4	0,3	40	7	-	2,5	2,1	1,1	108302	M 3	0,5	56	10	18	3,5	2,7	2,5	105339	M 4	0,7	63	12	21	4,5	3,4	3,3	105347	M 5	0,8	70	14	25	6	4,9	4,2	105365	M 6	1	80	16	30	6	4,9	5	105369	M 8	1,25	90	18	35	8	6,2	6,8	105411	M 10	1,5	100	20	39	10	8	8,5	105320				
Ød ₁	P	l ₁	l ₂	l ₃	Ød ₂	a		Identnummer / identification number / code article / codice / número de identificación																																																																													
M 1,2	0,25	40	6	-	2,5	2,1	0,95	108301																																																																													
M 1,4	0,3	40	7	-	2,5	2,1	1,1	108302																																																																													
M 3	0,5	56	10	18	3,5	2,7	2,5	105339																																																																													
M 4	0,7	63	12	21	4,5	3,4	3,3	105347																																																																													
M 5	0,8	70	14	25	6	4,9	4,2	105365																																																																													
M 6	1	80	16	30	6	4,9	5	105369																																																																													
M 8	1,25	90	18	35	8	6,2	6,8	105411																																																																													
M 10	1,5	100	20	39	10	8	8,5	105320																																																																													

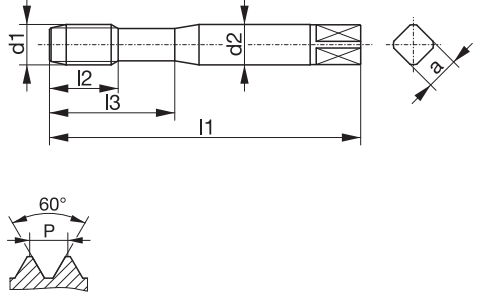




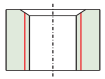
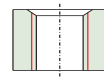
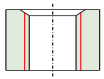
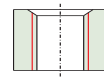
Typenbezeichnung / type / type / tipo / tipo	VARIANT 2 N	VARIANT 2 N		
<p>M-Metrisches ISO-Regelgewinde DIN 13 ISO Metric coarse thread DIN 13 Filetage métrique ISO DIN 13 Filettatura metrica ISO DIN 13 Rosca métrica ISO DIN 13</p> <p>DIN 376</p> 				
Bohrung / bore / type de trou / fori / tipos de agujeros				
Einsatzgebiet / application / application adatto per lavorazione di / aplicación	1.2-1.3 / 5.1-5.2 8.1	1.1-1.3 / 4.3 5.2-5.3 / 7.1 8.1		
Ausführung / model / exécution / modello / modelo		TIN		
Werkstoff / tool material / substrat / materiale / material	HSSE-PM	HSSE-PM		
Gewindetoleranz / thread tolerance / tolérance du filetage / tolleranza di filettatura / tolerancia de la rosca	ISO2/6H	ISO2/6H		
Schafttoleranz / shank tolerance / tolérance de queue / tolleranza del gambo / tolerancia del mango	h9	h9		
Anschnitt / chamfer / entrée / imbocco / entrada	B / 3-5,5	B / 3-5,5		


$\varnothing d_1$	P	l ₁	l ₂	l ₃	$\varnothing d_2$	a		Identnummer / identification number / code article / codice / número de identificación		
M	12	1,75	110	24	-	9	7	10,2	105610	105718
M	16	2	110	27	-	12	9	14	105617	105720
M	20	2,5	140	32	-	16	12	17,5	105627	105722

Typenbezeichnung / type / type / tipo / tipo	VARIANT 1 H	VARIANT 1 H	VARIANT 1 H	VARIANT 1 H																																																																																																																																																									
<p>M-Metrisches ISO-Regelgewinde DIN 13 ISO Metric coarse thread DIN 13 Filetage métrique ISO DIN 13 Filettatura metrica ISO DIN 13 Rosca métrica ISO DIN 13 DIN 371</p>																																																																																																																																																													
Bohrung / bore / type de trou / fori / tipos de agujeros																																																																																																																																																													
Einsatzgebiet / application / application adatto per lavorazione di / aplicación	1.3-1.5 / 4.1 4.5	1.3-1.5 / 4.1 4.5	1.3-1.5 / 4.1 4.5	1.3-1.4 / 2.1-2.3																																																																																																																																																									
Ausführung / model / exécution / modello / modelo				VAP																																																																																																																																																									
Werkstoff / tool material / substrat / materiale / material	HSSE-PM	HSSE-PM	HSSE-PM	HSSE-PM																																																																																																																																																									
Gewindetoleranz / thread tolerance / tolérance du filetage / tolleranza di filettatura / tolerancia de la rosca	ISO2/6H	ISO3/6G	7G	ISO1/4H																																																																																																																																																									
Schafttoleranz / shank tolerance / tolérance de queue / tolleranza del gambo / tolerancia del mango	h9	h9	h9	h9																																																																																																																																																									
Anschnitt / chamfer / entrée / imbocco / entrada	B / 3-5,5	B / 3-5,5	B / 3-5,5	B / 3-5,5																																																																																																																																																									
<table border="1"> <thead> <tr> <th>Ød₁</th> <th>P</th> <th>l₁</th> <th>l₂</th> <th>l₃</th> <th>Ød₂</th> <th>a</th> <th></th> <th>Identnummer / identification number / code article / codice / número de identificación</th> </tr> </thead> <tbody> <tr><td>M 1,2</td><td>0,25</td><td>40</td><td>5,5</td><td>-</td><td>2,5</td><td>2,1</td><td>0,95</td><td>038372</td></tr> <tr><td>M 1,4</td><td>0,3</td><td>40</td><td>7</td><td>-</td><td>2,5</td><td>2,1</td><td>1,1</td><td>000091</td></tr> <tr><td>M 1,6</td><td>0,35</td><td>40</td><td>8</td><td>-</td><td>2,5</td><td>2,1</td><td>1,25</td><td>108303</td></tr> <tr><td>M 1,7</td><td>0,35</td><td>40</td><td>8</td><td>-</td><td>2,5</td><td>2,1</td><td>1,3</td><td>108304</td></tr> <tr><td>M 2</td><td>0,4</td><td>45</td><td>9</td><td>-</td><td>2,8</td><td>2,1</td><td>1,6</td><td>108312</td></tr> <tr><td>M 2,2</td><td>0,45</td><td>45</td><td>9</td><td>-</td><td>2,8</td><td>2,1</td><td>1,75</td><td>108313</td></tr> <tr><td>M 2,3</td><td>0,4</td><td>45</td><td>9</td><td>-</td><td>2,8</td><td>2,1</td><td>1,85</td><td>108314</td></tr> <tr><td>M 2,5</td><td>0,45</td><td>50</td><td>9</td><td>14</td><td>2,8</td><td>2,1</td><td>2,05</td><td>108315</td></tr> <tr><td>M 2,6</td><td>0,45</td><td>50</td><td>9</td><td>14</td><td>2,8</td><td>2,1</td><td>2,15</td><td>108316</td></tr> <tr><td>M 3</td><td>0,5</td><td>56</td><td>10</td><td>18</td><td>3,5</td><td>2,7</td><td>2,5</td><td>108324</td></tr> <tr><td>M 3,5</td><td>0,6</td><td>56</td><td>11</td><td>20</td><td>4</td><td>3</td><td>2,9</td><td>108325</td></tr> <tr><td>M 4</td><td>0,7</td><td>63</td><td>12</td><td>21</td><td>4,5</td><td>3,4</td><td>3,3</td><td>108328</td></tr> <tr><td>M 5</td><td>0,8</td><td>70</td><td>14</td><td>25</td><td>6</td><td>4,9</td><td>4,2</td><td>108347</td></tr> <tr><td>M 6</td><td>1</td><td>80</td><td>16</td><td>30</td><td>6</td><td>4,9</td><td>5</td><td>108349</td></tr> <tr><td>M 8</td><td>1,25</td><td>90</td><td>18</td><td>35</td><td>8</td><td>6,2</td><td>6,8</td><td>108380</td></tr> <tr><td>M 10</td><td>1,5</td><td>100</td><td>20</td><td>39</td><td>10</td><td>8</td><td>8,5</td><td>108305</td></tr> </tbody> </table>	Ød ₁	P	l ₁	l ₂	l ₃	Ød ₂	a		Identnummer / identification number / code article / codice / número de identificación	M 1,2	0,25	40	5,5	-	2,5	2,1	0,95	038372	M 1,4	0,3	40	7	-	2,5	2,1	1,1	000091	M 1,6	0,35	40	8	-	2,5	2,1	1,25	108303	M 1,7	0,35	40	8	-	2,5	2,1	1,3	108304	M 2	0,4	45	9	-	2,8	2,1	1,6	108312	M 2,2	0,45	45	9	-	2,8	2,1	1,75	108313	M 2,3	0,4	45	9	-	2,8	2,1	1,85	108314	M 2,5	0,45	50	9	14	2,8	2,1	2,05	108315	M 2,6	0,45	50	9	14	2,8	2,1	2,15	108316	M 3	0,5	56	10	18	3,5	2,7	2,5	108324	M 3,5	0,6	56	11	20	4	3	2,9	108325	M 4	0,7	63	12	21	4,5	3,4	3,3	108328	M 5	0,8	70	14	25	6	4,9	4,2	108347	M 6	1	80	16	30	6	4,9	5	108349	M 8	1,25	90	18	35	8	6,2	6,8	108380	M 10	1,5	100	20	39	10	8	8,5	108305				
Ød ₁	P	l ₁	l ₂	l ₃	Ød ₂	a		Identnummer / identification number / code article / codice / número de identificación																																																																																																																																																					
M 1,2	0,25	40	5,5	-	2,5	2,1	0,95	038372																																																																																																																																																					
M 1,4	0,3	40	7	-	2,5	2,1	1,1	000091																																																																																																																																																					
M 1,6	0,35	40	8	-	2,5	2,1	1,25	108303																																																																																																																																																					
M 1,7	0,35	40	8	-	2,5	2,1	1,3	108304																																																																																																																																																					
M 2	0,4	45	9	-	2,8	2,1	1,6	108312																																																																																																																																																					
M 2,2	0,45	45	9	-	2,8	2,1	1,75	108313																																																																																																																																																					
M 2,3	0,4	45	9	-	2,8	2,1	1,85	108314																																																																																																																																																					
M 2,5	0,45	50	9	14	2,8	2,1	2,05	108315																																																																																																																																																					
M 2,6	0,45	50	9	14	2,8	2,1	2,15	108316																																																																																																																																																					
M 3	0,5	56	10	18	3,5	2,7	2,5	108324																																																																																																																																																					
M 3,5	0,6	56	11	20	4	3	2,9	108325																																																																																																																																																					
M 4	0,7	63	12	21	4,5	3,4	3,3	108328																																																																																																																																																					
M 5	0,8	70	14	25	6	4,9	4,2	108347																																																																																																																																																					
M 6	1	80	16	30	6	4,9	5	108349																																																																																																																																																					
M 8	1,25	90	18	35	8	6,2	6,8	108380																																																																																																																																																					
M 10	1,5	100	20	39	10	8	8,5	108305																																																																																																																																																					

Typenbezeichnung / type / type / tipo / tipo	VARIANT 2 H			
<p>M-Metrisches ISO-Regelgewinde DIN 13 ISO Metric coarse thread DIN 13 Filetage métrique ISO DIN 13 Filettatura metrica ISO DIN 13 Rosca métrica ISO DIN 13</p> <p>DIN 376</p> 				
Bohrung / bore / type de trou / fori / tipos de agujeros				
Einsatzgebiet / application / application adatto per lavorazione di / aplicación	1.3-1.5 / 4.1 4.5			
Ausführung / model / exécution / modello / modelo				
Werkstoff / tool material / substrat / materiale / material	HSSE-PM			
Gewindetoleranz / thread tolerance / tolérance du filetage / tolleranza di filettatura / tolerancia de la rosca	ISO2/6H			
Schafttoleranz / shank tolerance / tolérance de queue / tolleranza del gambo / tolerancia del mango	h9			
Anschnitt / chamfer / entrée / imbocco / entrada	B / 3-5,5			

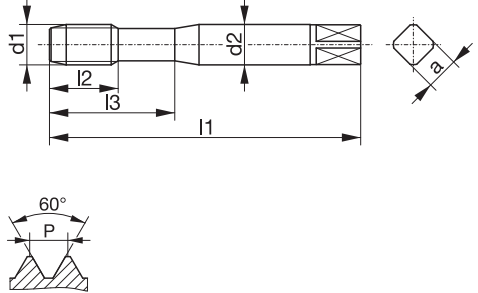



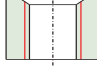
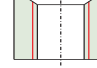
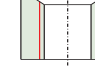
$\varnothing d_1$	P	l_1	l_2	l_3	$\varnothing d_2$	a		Identnummer / identification number / code article / codice / número de identificación
M 6	1	80	16	-	4,5	3,4	5	108538
M 8	1,25	90	18	-	6	4,9	6,8	108542
M 10	1,5	100	20	-	7	5,5	8,5	108506
M 12	1,75	110	24	-	9	7	10,2	108507
M 14	2	110	25	-	11	9	12	108511
M 16	2	110	27	-	12	9	14	108513
M 20	2,5	140	32	-	16	12	17,5	108518
M 24	3	160	36	-	18	14,5	21	108522
M 27	3	160	36	-	20	16	24	108524
M 30	3,5	180	40	-	22	18	26,5	108525
M 33	3,5	180	40	-	25	20	29,5	108526
M 36	4	200	50	-	28	22	32	108527
M 39	4	200	50	-	32	24	35	108528
M 42	4,5	200	50	-	32	24	37,5	108530
M 45	4,5	220	55	-	36	29	40,5	108531
M 48	5	250	60	-	36	29	43	038315
M 52	5	250	60	-	40	32	47	038338
M 56	5,5	250	60	-	40	32	50,5	038339


Typenbezeichnung / type / type / tipo / tipo	VARIANT 1 H	VARIANT 1 H	VARIANT 1 H	VARIANT 1 H
<p>M-Metrisches ISO-Regelgewinde DIN 13 ISO Metric coarse thread DIN 13 Filetage métrique ISO DIN 13 Filettatura metrica ISO DIN 13 Rosca métrica ISO DIN 13</p> <p>DIN 371</p> 				
Bohrung / bore / type de trou / fori / tipos de agujeros				
Einsatzgebiet / application / application adatto per lavorazione di / aplicación	1.3-1.4 / 2.1-2.3	1.3-1.5 / 2.1-2.3 3.2-3.3 / 4.1 4.3 / 4.5	1.3-1.5 / 2.1-2.3 3.2-3.3 / 4.1 4.3 / 4.5	1.3-1.5 / 2.1-2.3 3.2-3.3 / 4.1 4.3 / 4.5
Ausführung / model / exécution / modello / modelo	VAP	TIN	TIN	TIN
Werkstoff / tool material / substrat / materiale / material	HSSE-PM	HSSE-PM	HSSE-PM	HSSE-PM
Gewindetoleranz / thread tolerance / tolérance du filetage / tolleranza di filettatura / tolerancia de la rosca	ISO2/6H	ISO1/4H	ISO2/6H	ISO3/6G
Schafttoleranz / shank tolerance / tolérance de queue / tolleranza del gambo / tolerancia del mango	h9	h9	h9	h9
Anschnitt / chamfer / entrée / imbocco / entrada	B / 3-5,5	B / 3-5,5	B / 3-5,5	B / 3-5,5

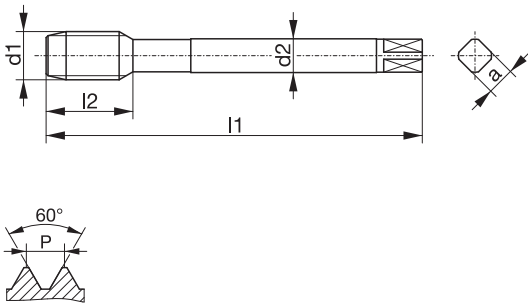

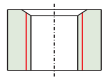
$\varnothing d_1$	P	l_1	l_2	l_3	$\varnothing d_2$	a		Identnummer / identification number / code article / codice / número de identificación		
M 1,2	0,25	40	5,5	-	2,5	2,1	0,95	008819		
M 1,4	0,3	40	7	-	2,5	2,1	1,1	006715		
M 1,6	0,35	40	8	-	2,5	2,1	1,25	108417	006800	
M 1,7	0,35	40	8	-	2,5	2,1	1,3	038370	015516	
M 2	0,4	45	9	-	2,8	2,1	1,6	110253	108405	
M 2,2	0,45	45	9	-	2,8	2,1	1,75	110254	108406	
M 2,3	0,4	45	9	-	2,8	2,1	1,85	038371	004334	
M 2,5	0,45	50	9	14	2,8	2,1	2,05	110255	108407	
M 2,6	0,45	50	9	14	2,8	2,1	2,15	004336	014604	
M 3	0,5	56	10	18	3,5	2,7	2,5	110256	108408	108367
M 3,5	0,6	56	11	20	4	3	2,9	010672	108409	
M 4	0,7	63	12	21	4,5	3,4	3,3	110259	108410	108368
M 5	0,8	70	14	25	6	4,9	4,2	110262	108412	108369
M 6	1	80	16	30	6	4,9	5	110264	108413	108370
M 8	1,25	90	18	35	8	6,2	6,8	110268	108415	108371
M 10	1,5	100	20	39	10	8	8,5	110251	108403	108364


Typenbezeichnung / type / type / tipo / tipo	VARIANT 2 H	VARIANT 2 H
<p>M-Metrisches ISO-Regelgewinde DIN 13 ISO Metric coarse thread DIN 13 Filetage métrique ISO DIN 13 Filettatura metrica ISO DIN 13 Rosca métrica ISO DIN 13</p> <p>DIN 376</p>		
Bohrung / bore / type de trou / fori / tipos de agujeros		
Einsatzgebiet / application / application adatto per lavorazione di / aplicación	1.3-1.4 / 2.1-2.3	1.3-1.5 / 2.1-2.3 3.2-3.3 / 4.1 4.3 / 4.5
Ausführung / model / exécution / modello / modelo	VAP	TIN
Werkstoff / tool material / substrat / materiale / material	HSSE-PM	HSSE-PM
Gewindetoleranz / thread tolerance / tolérance du filetage / tolleranza di filettatura / tolerancia de la rosca	ISO2/6H	ISO2/6H
Schafttoleranz / shank tolerance / tolérance de queue / tolleranza del gambo / tolerancia del mango	h9	h9
Anschnitt / chamfer / entrée / imbocco / entrada	B / 3-5,5	B / 3-5,5

Ød ₁	P	l ₁	l ₂	l ₃	Ød ₂	a		Identnummer / identification number / code article / codice / número de identificación
M 6	1	80	16	-	4,5	3,4	5	002288 108566
M 8	1,25	90	18	-	6	4,9	6,8	110292 002368
M 10	1,5	100	20	-	7	5,5	8,5	110279 002367
M 12	1,75	110	24	-	9	7	10,2	110281 108555
M 14	2	110	25	-	11	9	12	110282 108557
M 16	2	110	27	-	12	9	14	110283 108558
M 18	2,5	125	32	-	14	11	15,5	110285 108560
M 20	2,5	140	32	-	16	12	17,5	110286 108561
M 22	2,5	140	32	-	18	14,5	19,5	110287 009370
M 24	3	160	36	-	18	14,5	21	110288 108563

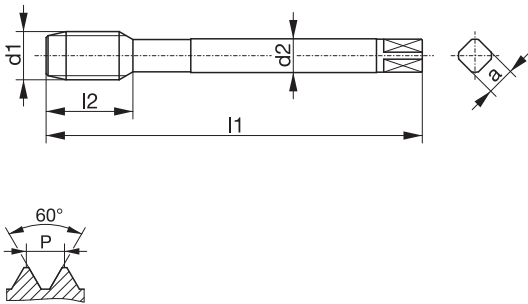




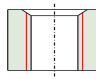
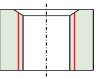
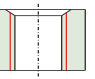
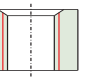
Typenbezeichnung / type / type / tipo / tipo	VARIANT 1 H	VARIANT 1 H	VARIANT 1 H
<p>M-Metrisches ISO-Regelgewinde DIN 13 ISO Metric coarse thread DIN 13 Filetage métrique ISO DIN 13 Filettatura metrica ISO DIN 13 Rosca métrica ISO DIN 13 DIN 371</p> 			
Bohrung / bore / type de trou / fori / tipos de agujeros			
Einsatzgebiet / application / application adatto per lavorazione di / aplicación	1.3-1.5 / 2.1-2.3 3.2-3.3 / 4.1 4.3 / 4.5	1.3-1.5 / 2.1-2.3 3.2-3.3 / 4.1 4.3 / 4.5	1.3-1.6 / 3.2-3.4 4.5 / 5.4
Ausführung / model / exécution / modello / modelo	TIN	TIN	TICN
Werkstoff / tool material / substrat / materiale / material	HSSE-PM	HSSE-PM	HSSE-PM
Gewindetoleranz / thread tolerance / tolérance du filetage / tolleranza di filettatura / tolerancia de la rosca	7G	6H+0,1	ISO2/6H
Schafttoleranz / shank tolerance / tolérance de queue / tolleranza del gambo / tolerancia del mango	h9	h9	h9
Anschnitt / chamfer / entrée / imbocco / entrada	B / 3-5,5	B / 3-5,5	B / 3-5,5


$\varnothing d_1$	P	l_1	l_2	l_3	$\varnothing d_2$	a		Identnummer / identification number / code article / codice / número de identificación		
M 3	0,5	56	10	18	3,5	2,7	2,5	004297		108395
M 3,5	0,6	56	11	20	4	3	2,9			108396
M 4	0,7	63	12	21	4,5	3,4	3,3	004298	004352	108397
M 5	0,8	70	14	25	6	4,9	4,2	108378	004353	108398
M 6	1	80	16	30	6	4,9	5	004346	004354	108399
M 8	1,25	90	18	35	8	6,2	6,8	108379	108416	108400
M 10	1,5	100	20	39	10	8	8,5	004347	003298	108391

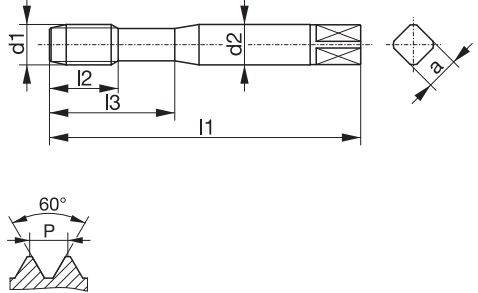



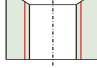
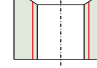
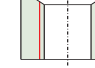
Typenbezeichnung / type / type / tipo / tipo		VARIANT 2 H	
<p>M-Metrisches ISO-Regelgewinde DIN 13 ISO Metric coarse thread DIN 13 Filetage métrique ISO DIN 13 Filettatura metrica ISO DIN 13 Rosca métrica ISO DIN 13</p> <p>DIN 376</p> 			
Bohrung / bore / type de trou / fori / tipos de agujeros			
Einsatzgebiet / application / application adatto per lavorazione di / aplicación		1.3-1.6 / 3.2-3.4 4.5 / 5.4	
Ausführung / model / exécution / modello / modelo		TICN	
Werkstoff / tool material / substrat / materiale / material		HSSE-PM	
Gewindetoleranz / thread tolerance / tolérance du filetage / tolleranza di filettatura / tolerancia de la rosca		ISO2/6H	
Schafttoleranz / shank tolerance / tolérance de queue / tolleranza del gambo / tolerancia del mango		h9	
Anschnitt / chamfer / entrée / imbocco / entrada		B / 3-5,5	


$\varnothing d_1$	P	l_1	l_2	l_3	$\varnothing d_2$	a		Identnummer / identification number / code article / codice / número de identificación
M 6	1	80	16	-	4,5	3,4	5	108552
M 8	1,25	90	18	-	6	4,9	6,8	108553
M 12	1,75	110	24	-	9	7	10,2	108546
M 14	2	110	25	-	11	9	12	108547
M 16	2	110	27	-	12	9	14	108548
M 18	2,5	125	32	-	14	11	15,5	108549
M 20	2,5	140	32	-	16	12	17,5	108550
M 22	2,5	140	32	-	18	14,5	19,5	003574
M 24	3	160	36	-	18	14,5	21	108551

Typenbezeichnung / type / type / tipo / tipo	VARIANT 1 VA	VARIANT 1 VA	VARIANT 1 VA	VARIANT 1 VA																																																																																										
<p>M-Metrisches ISO-Regelgewinde DIN 13 ISO Metric coarse thread DIN 13 Filetage métrique ISO DIN 13 Filettatura metrica ISO DIN 13 Rosca métrica ISO DIN 13 DIN 371</p>																																																																																														
Bohrung / bore / type de trou / fori / tipos de agujeros																																																																																														
Einsatzgebiet / application / application adatto per lavorazione di / aplicación	1.1-1.4 / 2.1-2.3 6.1	1.1-1.5 / 2.1-2.3 3.2-3.4 / 4.1-4.5 5.2-5.3 / 7.1-7.2 8.1	1.1-1.5 / 2.1-2.3 3.2-3.4 / 4.1-4.5 5.2-5.3 / 7.1-7.2 8.1	1.1-1.5 / 2.1-2.3 3.2-3.4 / 4.1-4.3 5.2-5.3																																																																																										
Ausführung / model / exécution / modello / modelo	VAP	TIN	TIN	HL																																																																																										
Werkstoff / tool material / substrat / materiale / material	HSSE-PM	HSSE-PM	HSSE-PM	HSSE-PM																																																																																										
Gewindetoleranz / thread tolerance / tolérance du filetage / tolleranza di filettatura / tolerancia de la rosca	ISO2/6H	ISO2/6H	ISO3/6G	ISO2/6H																																																																																										
Schafttoleranz / shank tolerance / tolérance de queue / tolleranza del gambo / tolerancia del mango	h9	h9	h9	h9																																																																																										
Anschnitt / chamfer / entrée / imbocco / entrada	B / 3-5,5	B / 3-5,5	B / 3-5,5	B / 3-5,5																																																																																										
<table border="1"> <thead> <tr> <th>Ød₁</th> <th>P</th> <th>l₁</th> <th>l₂</th> <th>l₃</th> <th>Ød₂</th> <th>a</th> <th></th> <th>Identnummer / identification number / code article / codice / número de identificación</th> </tr> </thead> <tbody> <tr> <td>M 2</td> <td>0,4</td> <td>45</td> <td>9</td> <td>-</td> <td>2,8</td> <td>2,1</td> <td>1,6</td> <td>004355 005402 027258</td> </tr> <tr> <td>M 2,5</td> <td>0,45</td> <td>50</td> <td>9</td> <td>14</td> <td>2,8</td> <td>2,1</td> <td>2,05</td> <td>004358 004371 323059</td> </tr> <tr> <td>M 2,6</td> <td>0,45</td> <td>50</td> <td>9</td> <td>14</td> <td>2,8</td> <td>2,1</td> <td>2,15</td> <td>022688 013891</td> </tr> <tr> <td>M 3</td> <td>0,5</td> <td>56</td> <td>10</td> <td>18</td> <td>3,5</td> <td>2,7</td> <td>2,5</td> <td>004360 004370 004372 022977</td> </tr> <tr> <td>M 4</td> <td>0,7</td> <td>63</td> <td>12</td> <td>21</td> <td>4,5</td> <td>3,4</td> <td>3,3</td> <td>004362 004369 004373 020720</td> </tr> <tr> <td>M 5</td> <td>0,8</td> <td>70</td> <td>14</td> <td>25</td> <td>6</td> <td>4,9</td> <td>4,2</td> <td>004363 003420 004374 022978</td> </tr> <tr> <td>M 6</td> <td>1</td> <td>80</td> <td>16</td> <td>30</td> <td>6</td> <td>4,9</td> <td>5</td> <td>004364 003421 004375 022979</td> </tr> <tr> <td>M 8</td> <td>1,25</td> <td>90</td> <td>18</td> <td>35</td> <td>8</td> <td>6,2</td> <td>6,8</td> <td>004366 003422 004376 022980</td> </tr> <tr> <td>M 10</td> <td>1,5</td> <td>100</td> <td>20</td> <td>39</td> <td>10</td> <td>8</td> <td>8,5</td> <td>004368 003423 004377 022981</td> </tr> </tbody> </table>	Ød ₁	P	l ₁	l ₂	l ₃	Ød ₂	a		Identnummer / identification number / code article / codice / número de identificación	M 2	0,4	45	9	-	2,8	2,1	1,6	004355 005402 027258	M 2,5	0,45	50	9	14	2,8	2,1	2,05	004358 004371 323059	M 2,6	0,45	50	9	14	2,8	2,1	2,15	022688 013891	M 3	0,5	56	10	18	3,5	2,7	2,5	004360 004370 004372 022977	M 4	0,7	63	12	21	4,5	3,4	3,3	004362 004369 004373 020720	M 5	0,8	70	14	25	6	4,9	4,2	004363 003420 004374 022978	M 6	1	80	16	30	6	4,9	5	004364 003421 004375 022979	M 8	1,25	90	18	35	8	6,2	6,8	004366 003422 004376 022980	M 10	1,5	100	20	39	10	8	8,5	004368 003423 004377 022981				
Ød ₁	P	l ₁	l ₂	l ₃	Ød ₂	a		Identnummer / identification number / code article / codice / número de identificación																																																																																						
M 2	0,4	45	9	-	2,8	2,1	1,6	004355 005402 027258																																																																																						
M 2,5	0,45	50	9	14	2,8	2,1	2,05	004358 004371 323059																																																																																						
M 2,6	0,45	50	9	14	2,8	2,1	2,15	022688 013891																																																																																						
M 3	0,5	56	10	18	3,5	2,7	2,5	004360 004370 004372 022977																																																																																						
M 4	0,7	63	12	21	4,5	3,4	3,3	004362 004369 004373 020720																																																																																						
M 5	0,8	70	14	25	6	4,9	4,2	004363 003420 004374 022978																																																																																						
M 6	1	80	16	30	6	4,9	5	004364 003421 004375 022979																																																																																						
M 8	1,25	90	18	35	8	6,2	6,8	004366 003422 004376 022980																																																																																						
M 10	1,5	100	20	39	10	8	8,5	004368 003423 004377 022981																																																																																						

Typenbezeichnung / type / type / tipo / tipo	VARIANT 2 VA	VARIANT 2 VA	VARIANT 2 VA	VARIANT 2 VA
<p>M-Metrisches ISO-Regelgewinde DIN 13 ISO Metric coarse thread DIN 13 Filetage métrique ISO DIN 13 Filettatura metrica ISO DIN 13 Rosca métrica ISO DIN 13</p> <p>DIN 376</p> 				
Bohrung / bore / type de trou / fori / tipos de agujeros				
Einsatzgebiet / application / application adatto per lavorazione di / aplicación	1.1-1.4 / 2.1-2.3 6.1	1.1-1.5 / 2.1-2.3 3.2-3.4 / 4.1-4.5 5.2-5.3 / 7.1-7.2 8.1	1.1-1.5 / 2.1-2.3 3.2-3.4 / 4.1-4.5 5.2-5.3 / 7.1-7.2 8.1	1.1-1.5 / 2.1-2.3 3.2-3.4 / 4.1-4.3 5.2-5.3
Ausführung / model / exécution / modello / modelo	VAP	TIN	TIN	HL
Werkstoff / tool material / substrat / materiale / material	HSSE-PM	HSSE-PM	HSSE-PM	HSSE-PM
Gewindetoleranz / thread tolerance / tolérance du filetage / tolleranza di filettatura / tolerancia de la rosca	ISO2/6H	ISO2/6H	ISO3/6G	ISO2/6H
Schafttoleranz / shank tolerance / tolérance de queue / tolleranza del gambo / tolerancia del mango	h9	h9	h9	h9
Anschnitt / chamfer / entrée / imbocco / entrada	B / 3-5,5	B / 3-5,5	B / 3-5,5	B / 3-5,5

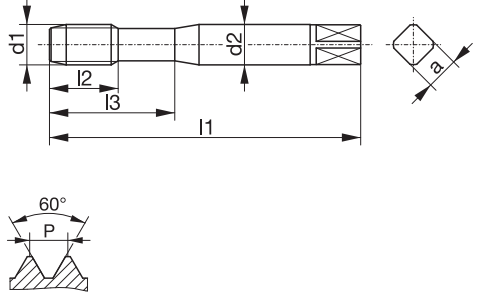



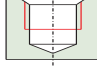
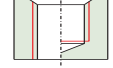
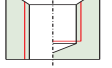
Ød ₁	P	l ₁	l ₂	l ₃	Ød ₂	a		Identnummer / identification number / code article / codice / número de identificación			
M 10	1,5	100	20	-	7	5,5	8,5	004378	004382		024297
M 12	1,75	110	24	-	9	7	10,2	004379	004383	027248	023819
M 14	2	110	25	-	11	9	12		007996	052409	031365
M 16	2	110	27	-	12	9	14	004380	004384		024313
M 18	2,5	125	32	-	14	11	15,5	012480	710350		
M 20	2,5	140	32	-	16	12	17,5	004381	004385		024649
M 24	3	160	36	-	18	14,5	21	008920	008921		031367
M 27	3	160	36	-	20	16	24	033973	011373		031368
M 30	3,5	180	40	-	22	18	26,5	031427	372021		031369
M 36	4	200	50	-	28	22	32	025573	372024		031371


Typenbezeichnung / type / type / tipo / tipo	VARIANT 1 MHST	VARIANT 1 MHST	VARIANT 1 TIH	
<p>M-Metrisches ISO-Regelgewinde DIN 13 ISO Metric coarse thread DIN 13 Filetage métrique ISO DIN 13 Filettatura metrica ISO DIN 13 Rosca métrica ISO DIN 13 DIN 371</p> 				
Bohrung / bore / type de trou / fori / tipos de agujeros				
Einsatzgebiet / application / application adatto per lavorazione di / aplicación	1.1-1.6 / 2.1-2.3 3.2-3.4 / 4.1-4.5 5.2-5.4 / 7.1-7.2 8.1	1.1-1.6 / 2.1-2.3 3.2-3.4 / 4.1-4.5 5.2-5.4 / 7.1-7.2 8.1	1.4-1.7 / 3.2-3.4 4.4-4.6 / 5.4 6.1-6.3 / 7.2 9.1	
Ausführung / model / exécution / modello / modelo	HK TIN	KR HK TIN	TICN	
Werkstoff / tool material / substrat / materiale / material	HSSE-PM	HSSE-PM	HSSE-PM	
Gewindetoleranz / thread tolerance / tolérance du filetage / tolleranza di filettatura / tolerancia de la rosca	6HX	6HX	6HX	
Schafttoleranz / shank tolerance / tolérance de queue / tolleranza del gambo / tolerancia del mango	h6	h6	h6	
Anschnitt / chamfer / entrée / imbocco / entrada	B / 3-5,5	B / 3-5,5	B / 3-5,5	

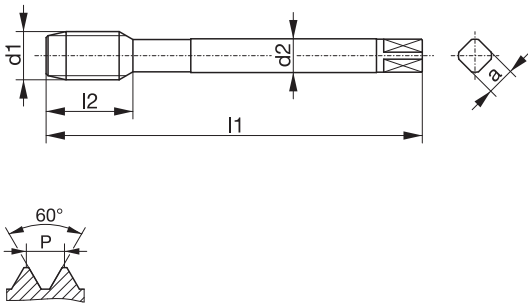


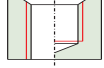
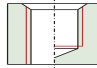
Ød ₁	P	l ₁	l ₂	l ₃	Ød ₂	a		Identnummer / identification number / code article / codice / número de identificación		
M 2	0,4	45	9	-	2,8	2,1	1,6	108837		
M 2,2	0,45	45	9	-	2,8	2,1	1,75	108838		
M 2,5	0,45	50	9	-	2,8	2,1	2,05	108839		
M 3	0,5	56	10	18	3,5	2,7	2,5	107309		
M 3	0,5	56	11	-	3,5	2,7	2,5	108840		
M 3,5	0,6	56	11	20	4	3	2,9	107310		
M 3,5	0,6	56	12	-	4	3	2,9	108841		
M 4	0,7	63	12	21	4,5	3,4	3,3	107311		
M 4	0,7	63	13	-	4,5	3,4	3,3	108842		
M 4,5	0,75	70	16	-	6	4,9	3,7	108843		
M 5	0,8	70	14	25	6	4,9	4,2	107312		
M 5	0,8	70	16	-	6	4,9	4,2	108844		
M 6	1	80	16	30	6	4,9	5	107313	107316	108845
M 8	1,25	90	18	35	8	6,2	6,8	107314	107317	108846
M 10	1,5	100	20	39	10	8	8,5	107308	107315	108836


Typenbezeichnung / type / type / tipo / tipo	VARIANT 2 MHST	VARIANT 2 MHST	VARIANT 2 TIH	
<p>M-Metrisches ISO-Regelgewinde DIN 13 ISO Metric coarse thread DIN 13 Filetage métrique ISO DIN 13 Filettatura metrica ISO DIN 13 Rosca métrica ISO DIN 13</p> <p>DIN 376</p>				
Bohrung / bore / type de trou / fori / tipos de agujeros				
Einsatzgebiet / application / application adatto per lavorazione di / aplicación	1.1-1.6 / 2.1-2.3 3.2-3.4 / 4.1-4.5 5.2-5.4 / 7.1-7.2 8.1	1.1-1.6 / 2.1-2.3 3.2-3.4 / 4.1-4.5 5.2-5.4 / 7.1-7.2 8.1	1.4-1.7 / 3.2-3.4 4.4-4.6 / 5.4 6.1-6.3 / 7.2 9.1	
Ausführung / model / exécution / modello / modelo	HK TIN	KR HK TIN	TICN	
Werkstoff / tool material / substrat / materiale / material	HSSE-PM	HSSE-PM	HSSE-PM	
Gewindetoleranz / thread tolerance / tolérance du filetage / tolleranza di filettatura / tolerancia de la rosca	6HX	6HX	6HX	
Schafttoleranz / shank tolerance / tolérance de queue / tolleranza del gambo / tolerancia del mango	h6	h6	h6	
Anschnitt / chamfer / entrée / imbocco / entrada	B / 3-5,5	B / 3-5,5	B / 3-5,5	

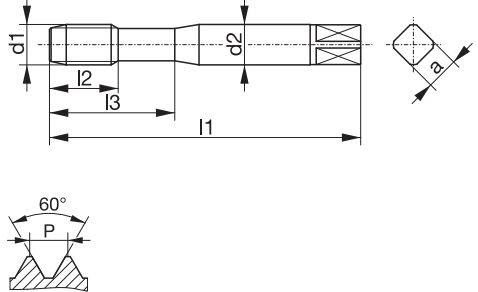




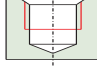
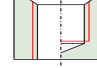
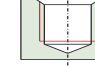
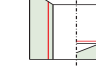



$\varnothing d_1$	P	l_1	l_2	l_3	$\varnothing d_2$	a		Identnummer / identification number / code article / codice / número de identificación
M 12	1,75	110	24	-	9	7	10,2	107318 019348 108868
M 14	2	110	25	-	11	9	12	000115
M 16	2	110	27	-	12	9	14	107319 019349 108869

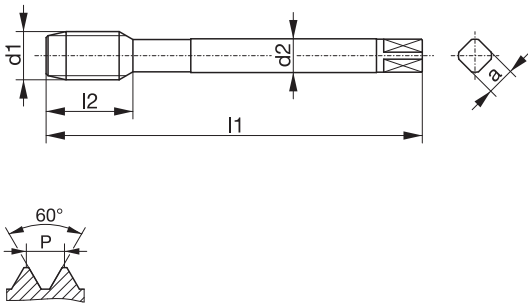




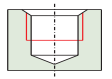
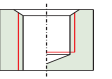
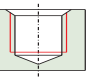
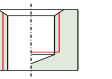
Typenbezeichnung / type / type / tipo / tipo	VARIO 1 H	VARIO 1 SH	VARIO 1 GG	
<p>M-Metrisches ISO-Regelgewinde DIN 13 ISO Metric coarse thread DIN 13 Filetage métrique ISO DIN 13 Filettatura metrica ISO DIN 13 Rosca métrica ISO DIN 13 DIN 2184-1 / ~ DIN 2184-2</p> 				
Bohrung / bore / type de trou / fori / tipos de agujeros				
Einsatzgebiet / application / application adatto per lavorazione di / aplicación	1.4-1.6 / 3.1-3.4 4.3-4.6 / 5.4 8.2	1.8-1.9 / 4.7 9.1-9.3	3.1-3.4 / 5.4 8.2-8.3	
Ausführung / model / exécution / modello / modelo	KA TICN	TICN SR	TICN	
Werkstoff / tool material / substrat / materiale / material	HSSE-PM	VHM	HSSE-PM	
Gewindetoleranz / thread tolerance / tolérance du filetage / tolleranza di filettatura / tolerancia de la rosca	ISO2/6H	6HX	6HX	
Schafttoleranz / shank tolerance / tolérance de queue / tolleranza del gambo / tolerancia del mango	h9	h6	h9	
Anschnitt / chamfer / entrée / imbocco / entrada	C / 2-3	C / 2-3	C / 2-3	


$\varnothing d_1$	P	l_1	l_2	l_3	$\varnothing d_2$	a		Identnummer / identification number / code article / codice / número de identificación		
M	3	0,5	40	11	-	3,5	2,7	2,5	050232	
M	3	0,5	56	10	18	3,5	2,7	2,5	103941	
M	4	0,7	45	13	-	4,5	3,4	3,3	037121	
M	4	0,7	63	12	21	4,5	3,4	3,3	103942	
M	5	0,8	50	16	-	6	4,9	4,2	037122	
M	5	0,8	70	14	25	6	4,9	4,2	103943	
M	6	1	56	18	-	6	4,9	5	037123	
M	6	1	80	16	30	6	4,9	5	111670	103944
M	8	1,25	63	25	-	8	6,2	6,8	037124	
M	8	1,25	90	18	35	8	6,2	6,8	111671	103946
M	10	1,5	100	20	39	10	8	8,5	111669	103939
M	10	1,5	70	30	-	10	8	8,5	037125	

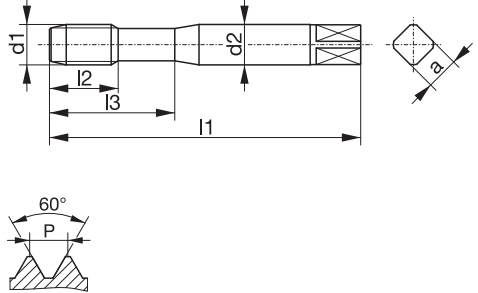




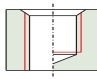
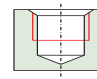
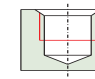
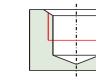
<p>Typenbezeichnung / type / type / tipo / tipo</p>		<p>VARIO 2 SH</p>	<p>VARIO 2 GG</p>	
<p>M-Metrisches ISO-Regelgewinde DIN 13 ISO Metric coarse thread DIN 13 Filetage métrique ISO DIN 13 Filettatura metrica ISO DIN 13 Rosca métrica ISO DIN 13 DIN 2184-1 / ~ DIN 2184-2</p> 				
<p>Bohrung / bore / type de trou / fori / tipos de agujeros</p>				
<p>Einsatzgebiet / application / application adatto per lavorazione di / aplicación</p>		<p>1.8-1.9 / 4.7 9.1-9.3</p>	<p>3.1-3.4 / 5.4 8.2-8.3</p>	
<p>Ausführung / model / exécution / modello / modelo</p>		<p>TICN SR</p>	<p>TICN</p>	
<p>Werkstoff / tool material / substrat / materiale / material</p>		<p>VHM</p>	<p>HSSE-PM</p>	
<p>Gewindetoleranz / thread tolerance / tolérance du filetage / tolleranza di filettatura / tolerancia de la rosca</p>		<p>6HX</p>	<p>6HX</p>	
<p>Schafttoleranz / shank tolerance / tolérance de queue / tolleranza del gambo / tolerancia del mango</p>		<p>h6</p>	<p>h9</p>	
<p>Anschnitt / chamfer / entrée / imbocco / entrada</p>		<p>C / 2-3</p>	<p>C / 2-3</p>	


$\varnothing d_1$	P	l ₁	l ₂	l ₃	$\varnothing d_2$	a		Identnummer / identification number / code article / codice / número de identificación
M 10	1,5	100	20	-	7	5,5	8,5	105179
M 12	1,75	110	24	-	9	7	10,2	105180
M 12	1,75	75	24	-	9	7	10,2	037126
M 14	2	110	25	-	11	9	12	105181
M 16	2	110	27	-	12	9	14	105182
M 16	2	80	27	-	12	9	14	037127
M 20	2,5	140	32	-	16	12	17,5	105184

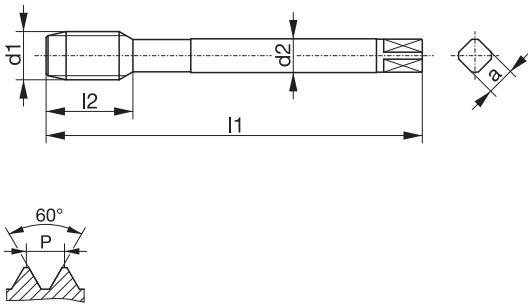



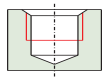
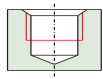
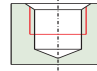
Typenbezeichnung / type / type / tipo / tipo	VARIO 1 GG	VARIO 1 GG	VARIO 1 GG	VARIO 1 GG																																																																													
<p>M-Metrisches ISO-Regelgewinde DIN 13 ISO Metric coarse thread DIN 13 Filetage métrique ISO DIN 13 Filettatura metrica ISO DIN 13 Rosca métrica ISO DIN 13 DIN 371</p> 																																																																																	
Bohrung / bore / type de trou / fori / tipos de agujeros																																																																																	
Einsatzgebiet / application / application adatto per lavorazione di / aplicación	3.1-3.4 / 5.4 8.2-8.3 / 9.4	3.1-3.4 / 5.4 8.2-8.3 / 9.1-9.2 9.4	3.1-3.4 / 5.4 8.2-8.3 / 9.4	3.1-3.4 / 5.4 8.2-8.3 / 9.4																																																																													
Ausführung / model / exécution / modello / modelo	KA TICN	KA TICN	KA TICN	KA BT																																																																													
Werkstoff / tool material / substrat / materiale / material	HSSE-PM	VHM	HSSE-PM	HSSE-PM																																																																													
Gewindetoleranz / thread tolerance / tolérance du filetage / tolleranza di filettatura / tolerancia de la rosca	6HX	6HX	6HX	6HX																																																																													
Schafttoleranz / shank tolerance / tolérance de queue / tolleranza del gambo / tolerancia del mango	h6	h6	h6	h6																																																																													
Anschnitt / chamfer / entrée / imbocco / entrada	C / 2-3	C / 2-3	E / 1,5-2	E / 1,5-2																																																																													
<table border="1" data-bbox="151 1288 821 2094"> <thead> <tr> <th>$\varnothing d_1$</th> <th>P</th> <th>l_1</th> <th>l_2</th> <th>l_3</th> <th>$\varnothing d_2$</th> <th>a</th> <th></th> <th colspan="4">Identnummer / identification number / code article / codice / número de identificación</th> </tr> </thead> <tbody> <tr> <td>M 4</td> <td>0,7</td> <td>63</td> <td>12</td> <td>21</td> <td>4,5</td> <td>3,4</td> <td>3,3</td> <td></td> <td>004572</td> <td></td> <td></td> <td></td> </tr> <tr> <td>M 5</td> <td>0,8</td> <td>70</td> <td>14</td> <td>25</td> <td>6</td> <td>4,9</td> <td>4,2</td> <td>002701</td> <td>004573</td> <td></td> <td></td> <td></td> </tr> <tr> <td>M 6</td> <td>1</td> <td>80</td> <td>16</td> <td>30</td> <td>6</td> <td>4,9</td> <td>5</td> <td>107323</td> <td>004574</td> <td>107327</td> <td></td> <td>710085</td> </tr> <tr> <td>M 8</td> <td>1,25</td> <td>90</td> <td>18</td> <td>35</td> <td>8</td> <td>6,2</td> <td>6,8</td> <td>107324</td> <td>004575</td> <td>107328</td> <td></td> <td>059047</td> </tr> <tr> <td>M 10</td> <td>1,5</td> <td>100</td> <td>20</td> <td>39</td> <td>10</td> <td>8</td> <td>8,5</td> <td>107321</td> <td>004576</td> <td>107326</td> <td></td> <td>061551</td> </tr> </tbody> </table>	$\varnothing d_1$	P	l_1	l_2	l_3	$\varnothing d_2$	a		Identnummer / identification number / code article / codice / número de identificación				M 4	0,7	63	12	21	4,5	3,4	3,3		004572				M 5	0,8	70	14	25	6	4,9	4,2	002701	004573				M 6	1	80	16	30	6	4,9	5	107323	004574	107327		710085	M 8	1,25	90	18	35	8	6,2	6,8	107324	004575	107328		059047	M 10	1,5	100	20	39	10	8	8,5	107321	004576	107326		061551				
$\varnothing d_1$	P	l_1	l_2	l_3	$\varnothing d_2$	a		Identnummer / identification number / code article / codice / número de identificación																																																																									
M 4	0,7	63	12	21	4,5	3,4	3,3		004572																																																																								
M 5	0,8	70	14	25	6	4,9	4,2	002701	004573																																																																								
M 6	1	80	16	30	6	4,9	5	107323	004574	107327		710085																																																																					
M 8	1,25	90	18	35	8	6,2	6,8	107324	004575	107328		059047																																																																					
M 10	1,5	100	20	39	10	8	8,5	107321	004576	107326		061551																																																																					


Typenbezeichnung / type / type / tipo / tipo	VARIO 2 GG	VARIO 2 GG	VARIO 2 GG	VARIO 2 GG
<p>M-Metrisches ISO-Regelgewinde DIN 13 ISO Metric coarse thread DIN 13 Filetage métrique ISO DIN 13 Filettatura metrica ISO DIN 13 Rosca métrica ISO DIN 13</p> <p>DIN 376</p> 				
Bohrung / bore / type de trou / fori / tipos de agujeros				
Einsatzgebiet / application / application adatto per lavorazione di / aplicación	3.1-3.4 / 5.4 8.2-8.3 / 9.4	3.1-3.4 / 5.4 8.2-8.3 / 9.1-9.2 9.4	3.1-3.4 / 5.4 8.2-8.3 / 9.4	3.1-3.4 / 5.4 8.2-8.3 / 9.4
Ausführung / model / exécution / modello / modelo	KA TICN	KA TICN	KA TICN	KA BT
Werkstoff / tool material / substrat / materiale / material	HSSE-PM	VHM	HSSE-PM	HSSE-PM
Gewindetoleranz / thread tolerance / tolérance du filetage / tolleranza di filettatura / tolerancia de la rosca	6HX	6HX	6HX	6HX
Schafttoleranz / shank tolerance / tolérance de queue / tolleranza del gambo / tolerancia del mango	h6	h6	h6	h6
Anschnitt / chamfer / entrée / imbocco / entrada	C / 2-3	C / 2-3	E / 1,5-2	E / 1,5-2

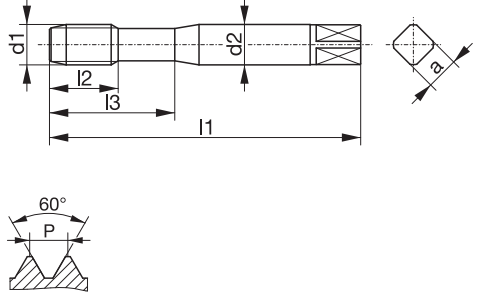
Ød ₁	P	l ₁	l ₂	l ₃	Ød ₂	a		Identnummer / identification number / code article / codice / número de identificación
M 12	1,75	110	24	-	9	7	10,2	107336 004577 107342 061550
M 14	2	110	25	-	11	9	12	107337
M 16	2	110	27	-	12	9	14	107338 004723 710110
M 20	2,5	140	32	-	16	12	17,5	107340

Typenbezeichnung / type / type / tipo / tipo	VARIO 1 MS	AVANT 1 H15	AVANT 1 H15	AVANT 1 H15
<p>M-Metrisches ISO-Regelgewinde DIN 13 ISO Metric coarse thread DIN 13 Filetage métrique ISO DIN 13 Filettatura metrica ISO DIN 13 Rosca métrica ISO DIN 13 DIN 371</p> 				
Bohrung / bore / type de trou / fori / tipos de agujeros				
Einsatzgebiet / application / application adatto per lavorazione di / aplicación	4.2 / 4.4 8.2-8.3	1.4-1.5 / 4.1-4.6	1.4-1.6 / 3.1-3.4 4.3-4.6 / 5.4	1.4-1.6 / 3.1-3.4 4.3-4.6 / 5.4
Ausführung / model / exécution / modello / modelo			TICN	KA TICN
Werkstoff / tool material / substrat / materiale / material	HSSE-PM	HSSE-PM	HSSE-PM	HSSE-PM
Gewindetoleranz / thread tolerance / tolérance du filetage / tolleranza di filettatura / tolerancia de la rosca	6HX	ISO2/6H	ISO2/6H	ISO2/6H
Schafttoleranz / shank tolerance / tolérance de queue / tolleranza del gambo / tolerancia del mango	h9	h9	h9	h9
Anschnitt / chamfer / entrée / imbocco / entrada	C / 2-3	C / 2-3	C / 2-3	C / 2-3



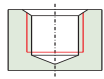
$\varnothing d_1$	P	l_1	l_2	l_3	$\varnothing d_2$	a		Identnummer / identification number / code article / codice / número de identificación				
M 3	0,5	56	10	18	3,5	2,7	2,5	103462	107393	107424		
M 3,5	0,6	56	11	20	4	3	2,9	103463				
M 4	0,7	63	12	21	4,5	3,4	3,3	103464	107394	107425		
M 5	0,8	70	14	25	6	4,9	4,2	103470	107405	107426		
M 6	1	80	16	30	6	4,9	5	103471	107406	107427	111685	
M 8	1,25	90	18	35	8	6,2	6,8	103478	107412	107428	111686	
M 10	1,5	100	20	39	10	8	8,5	103455	107387	107423	111684	


Typenbezeichnung / type / type / tipo / tipo	AVANT 2 H15	AVANT 2 H15	AVANT 2 H15
<p>M-Metrisches ISO-Regelgewinde DIN 13 ISO Metric coarse thread DIN 13 Filetage métrique ISO DIN 13 Filettatura metrica ISO DIN 13 Rosca métrica ISO DIN 13</p> <p>DIN 376</p> 			
Bohrung / bore / type de trou / fori / tipos de agujeros			
Einsatzgebiet / application / application adatto per lavorazione di / aplicación	1.4-1.5 / 4.1-4.6	1.4-1.6 / 3.1-3.4 4.3-4.6 / 5.4	1.4-1.6 / 3.1-3.4 4.3-4.6 / 5.4
Ausführung / model / exécution / modello / modelo		TICN	KA TICN
Werkstoff / tool material / substrat / materiale / material	HSSE-PM	HSSE-PM	HSSE-PM
Gewindetoleranz / thread tolerance / tolérance du filetage / tolleranza di filettatura / tolerancia de la rosca	ISO2/6H	ISO2/6H	ISO2/6H
Schafttoleranz / shank tolerance / tolérance de queue / tolleranza del gambo / tolerancia del mango	h9	h9	h9
Anschnitt / chamfer / entrée / imbocco / entrada	C / 2-3	C / 2-3	C / 2-3

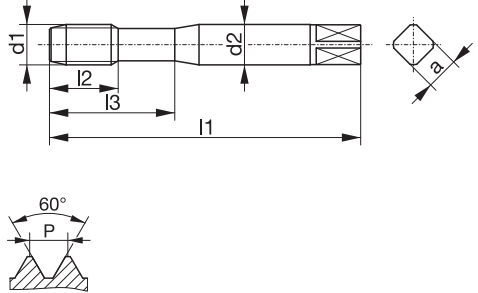




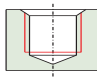
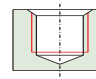
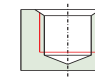
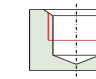
Ød ₁	P	l ₁	l ₂	l ₃	Ød ₂	a		Identnummer / identification number / code article / codice / número de identificación
M 12	1,75	110	24	-	9	7	10,2	107801 107861 111714
M 14	2	110	25	-	11	9	12	107803 107862
M 16	2	110	27	-	12	9	14	107807 107863 111715
M 18	2,5	125	32	-	14	11	15,5	107809 018738
M 20	2,5	140	32	-	16	12	17,5	107811 002362 004475
M 24	3	160	36	-	18	14,5	21	107813 107864 021155


Typenbezeichnung / type / type / tipo / tipo	AVANT 1 H15	AVANT 1 H15	AVANT 1 H15	AVANT 1 H25
<p>M-Metrisches ISO-Regelgewinde DIN 13 ISO Metric coarse thread DIN 13 Filetage métrique ISO DIN 13 Filettatura metrica ISO DIN 13 Rosca métrica ISO DIN 13 DIN 371</p> 				
Bohrung / bore / type de trou / fori / tipos de agujeros				
Einsatzgebiet / application / application adatto per lavorazione di / aplicación	1.4-1.6 / 3.1-3.4 4.3-4.6 / 5.4	1.4-1.6 / 3.1-3.4 4.3-4.6 / 5.4	1.4-1.6 / 3.1-3.4 4.3-4.6 / 5.4	1.2-1.6 / 2.1-2.3 3.2 / 4.2-4.3 5.1-5.3
Ausführung / model / exécution / modello / modelo	TICN	TICN	TICN	HL
Werkstoff / tool material / substrat / materiale / material	HSSE-PM	HSSE-PM	HSSE-PM	HSSE-PM
Gewindetoleranz / thread tolerance / tolérance du filetage / tolleranza di filettatura / tolerancia de la rosca	ISO2/6H	ISO3/6G	ISO3/6G	6HX
Schafttoleranz / shank tolerance / tolérance de queue / tolleranza del gambo / tolerancia del mango	h9	h9	h9	h9
Anschnitt / chamfer / entrée / imbocco / entrada	E / 1,5-2	C / 2-3	E / 1,5-2	E / 1,5-2

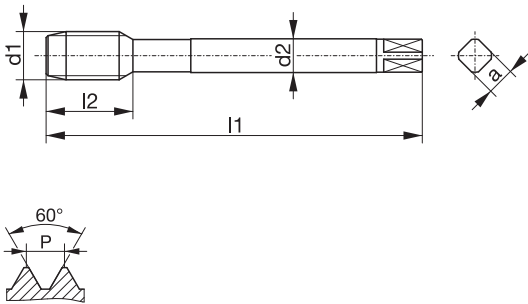



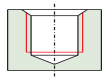
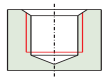
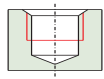
$\varnothing d_1$	P	l_1	l_2	l_3	$\varnothing d_2$	a		Identnummer / identification number / code article / codice / número de identificación				
M 3	0,5	56	10	18	3,5	2,7	2,5	024303	004432	007372		
M 4	0,7	63	12	21	4,5	3,4	3,3	004439	004433	004470		
M 4	0,7	63	8	21	4,5	3,4	3,3					038067
M 5	0,8	70	14	25	6	4,9	4,2	004440	004435	004471		
M 5	0,8	70	9	25	6	4,9	4,2					038065
M 6	1	80	10	30	6	4,9	5					035797
M 6	1	80	16	30	6	4,9	5	107419	004436	004472		
M 8	1,25	90	13	35	8	6,2	6,8					035798
M 8	1,25	90	18	35	8	6,2	6,8	107420	004437	004473		
M 10	1,5	100	15	39	10	8	8,5					035799
M 10	1,5	100	20	39	10	8	8,5	004441	004438	004474		


Typenbezeichnung / type / type / tipo / tipo					AVANT 2 H25
M-Metrisches ISO-Regelgewinde DIN 13 ISO Metric coarse thread DIN 13 Filetage métrique ISO DIN 13 Filettatura metrica ISO DIN 13 Rosca métrica ISO DIN 13 DIN 376					
					
Bohrung / bore / type de trou / fori / tipos de agujeros					
Einsatzgebiet / application / application adatto per lavorazione di / aplicación					1.2-1.6 / 2.1-2.3 3.2 / 4.2-4.3 5.1-5.3
Ausführung / model / exécution / modello / modelo					HL
Werkstoff / tool material / substrat / materiale / material					HSSE-PM
Gewindetoleranz / thread tolerance / tolérance du filetage / tolleranza di filettatura / tolerancia de la rosca					6HX
Schafttoleranz / shank tolerance / tolérance de queue / tolleranza del gambo / tolerancia del mango					h9
Anschnitt / chamfer / entrée / imbocco / entrada					E / 1,5-2

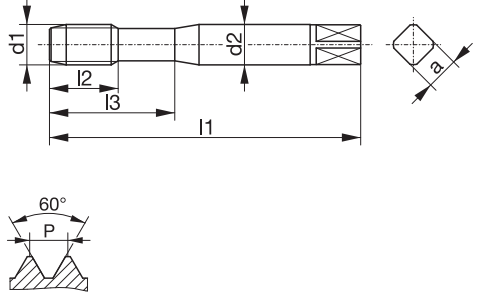



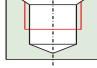
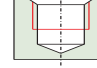
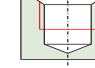
$\varnothing d_1$	P	l_1	l_2	l_3	$\varnothing d_2$	a		Identnummer / identification number / code article / codice / número de identificación
M 12	1,75	110	18	-	9	7	10,2	035800
M 14	2	110	20	-	11	9	12	035801
M 16	2	110	20	-	12	9	14	035802


Typenbezeichnung / type / type / tipo / tipo	AVANT 1 H25	AVANT 1 GAL15	AVANT 1 GAL15	AVANT 1 TIH13
<p>M-Metrisches ISO-Regelgewinde DIN 13 ISO Metric coarse thread DIN 13 Filetage métrique ISO DIN 13 Filettatura metrica ISO DIN 13 Rosca métrica ISO DIN 13 DIN 371</p> 				
Bohrung / bore / type de trou / fori / tipos de agujeros				
Einsatzgebiet / application / application adatto per lavorazione di / aplicación	1.2-1.6 / 2.1-2.3 3.2 / 4.2-4.3 5.1-5.3	1.4-1.6 / 3.2-3.4 4.3-4.6 / 5.2-5.4	1.4-1.6 / 3.2-3.4 4.4 / 4.6 5.2-5.4 / 8.3	1.5-1.6 / 3.2-3.4 4.4-4.6 / 5.4 6.1-6.3 / 7.2 9.1
Ausführung / model / exécution / modello / modelo	HL	KA TICN	KA TICN	TICN
Werkstoff / tool material / substrat / materiale / material	HSSE-PM	HSSE-PM	VHM	HSSE-PM
Gewindetoleranz / thread tolerance / tolérance du filetage / tolleranza di filettatura / tolerancia de la rosca	6GX	6HX	6HX	6HX
Schafttoleranz / shank tolerance / tolérance de queue / tolleranza del gambo / tolerancia del mango	h9	h6	h6	h6
Anschnitt / chamfer / entrée / imbocco / entrada	E / 1,5-2	E / 1,5-2	E / 1,5-2	C / 2-3

Ød ₁	P	l ₁	l ₂	l ₃	Ød ₂	a		Identnummer / identification number / code article / codice / número de identificación
M 3	0,5	56	11	-	3,5	2,7	2,5	108755
M 4	0,7	63	13	-	4,5	3,4	3,3	108756
M 4	0,7	63	8	21	4,5	3,4	3,3	038191
M 5	0,8	70	16	-	6	4,9	4,2	108757
M 5	0,8	70	9	25	6	4,9	4,2	038192 036973
M 6	1	80	10	30	6	4,9	5	038193 035274 037093
M 6	1	80	16	30	6	4,9	5	108758
M 8	1,25	90	13	35	8	6,2	6,8	038194 034631 037095
M 8	1,25	90	18	35	8	6,2	6,8	108759
M 10	1,5	100	15	39	10	8	8,5	038196 036974 037082
M 10	1,5	100	20	39	10	8	8,5	108754

Typenbezeichnung / type / type / tipo / tipo		AVANT 2 GAL15	AVANT 2 GAL15	AVANT 2 TIH13
<p>M-Metrisches ISO-Regelgewinde DIN 13 ISO Metric coarse thread DIN 13 Filetage métrique ISO DIN 13 Filettatura metrica ISO DIN 13 Rosca métrica ISO DIN 13</p> <p>DIN 376</p> 				
Bohrung / bore / type de trou / fori / tipos de agujeros				
Einsatzgebiet / application / application adatto per lavorazione di / aplicación		1.4-1.6 / 3.2-3.4 4.3-4.6 / 5.2-5.4	1.4-1.6 / 3.2-3.4 4.4 / 4.6 5.2-5.4 / 8.3	1.5-1.6 / 3.2-3.4 4.4-4.6 / 5.4 6.1-6.3 / 7.2 9.1
Ausführung / model / exécution / modello / modelo		KA TICN	KA TICN	TICN
Werkstoff / tool material / substrat / materiale / material		HSSE-PM	VHM	HSSE-PM
Gewindetoleranz / thread tolerance / tolérance du filetage / tolleranza di filettatura / tolerancia de la rosca		6HX	6HX	6HX
Schafttoleranz / shank tolerance / tolérance de queue / tolleranza del gambo / tolerancia del mango		h6	h6	h6
Anschnitt / chamfer / entrée / imbocco / entrada		E / 1,5-2	E / 1,5-2	C / 2-3

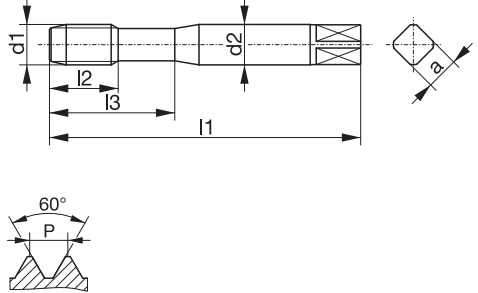


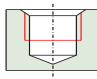
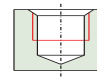
$\varnothing d_1$	P	l_1	l_2	l_3	$\varnothing d_2$	a		Identnummer / identification number / code article / codice / número de identificación
M 12	1,75	110	18	-	9	7	10,2	036975 037096
M 12	1,75	110	24	-	9	7	10,2	108793
M 16	2	110	27	-	12	9	14	108794


Typenbezeichnung / type / type / tipo / tipo	DOMINANT 1 N38	DOMINANT 1 N38	DOMINANT 1 N38	
<p>M-Metrisches ISO-Regelgewinde DIN 13 ISO Metric coarse thread DIN 13 Filetage métrique ISO DIN 13 Filettatura metrica ISO DIN 13 Rosca métrica ISO DIN 13</p> <p>DIN 371</p> 				
Bohrung / bore / type de trou / fori / tipos de agujeros				
Einsatzgebiet / application / application adatto per lavorazione di / aplicación	1.2-1.3 / 4.3 5.1-5.3 / 8.1	1.1-1.3 / 4.3 5.2-5.3 / 8.1	1.2-1.3 / 4.3 5.1-5.3 / 8.1	
Ausführung / model / exécution / modello / modelo		TIN	LH	
Werkstoff / tool material / substrat / materiale / material	HSSE-PM	HSSE-PM	HSSE-PM	
Gewindetoleranz / thread tolerance / tolérance du filetage / tolleranza di filettatura / tolerancia de la rosca	ISO2/6H	ISO2/6H	ISO2/6H	
Schafttoleranz / shank tolerance / tolérance de queue / tolleranza del gambo / tolerancia del mango	h9	h9	h9	
Anschnitt / chamfer / entrée / imbocco / entrada	C / 2-3	C / 2-3	C / 2-3	

$\varnothing d_1$	P	l_1	l_2	l_3	$\varnothing d_2$	a		Identnummer / identification number / code article / codice / número de identificación		
M 3	0,5	56	7	18	3,5	2,7	2,5	103622	103732	103718
M 4	0,7	63	8	21	4,5	3,4	3,3	103627	103734	103719
M 5	0,8	70	9	25	6	4,9	4,2	103651	103735	103720
M 6	1	80	10	30	6	4,9	5	103655	103736	103721
M 8	1,25	90	13	35	8	6,2	6,8	103698	103738	103724
M 10	1,5	100	15	39	10	8	8,5	103587	103727	103716

Typenbezeichnung / type / type / tipo / tipo	DOMINANT 2 N38	DOMINANT 2 N38		
<p>M-Metrisches ISO-Regelgewinde DIN 13 ISO Metric coarse thread DIN 13 Filetage métrique ISO DIN 13 Filettatura metrica ISO DIN 13 Rosca métrica ISO DIN 13</p> <p>DIN 376</p>				
Bohrung / bore / type de trou / fori / tipos de agujeros				
Einsatzgebiet / application / application adatto per lavorazione di / aplicación	1.2-1.3 / 4.3 5.1-5.3 / 8.1	1.1-1.3 / 4.3 5.2-5.3 / 8.1		
Ausführung / model / exécution / modello / modelo		TIN		
Werkstoff / tool material / substrat / materiale / material	HSSE-PM	HSSE-PM		
Gewindetoleranz / thread tolerance / tolérance du filetage / tolleranza di filettatura / tolerancia de la rosca	ISO2/6H	ISO2/6H		
Schafttoleranz / shank tolerance / tolérance de queue / tolleranza del gambo / tolerancia del mango	h9	h9		
Anschnitt / chamfer / entrée / imbocco / entrada	C / 2-3	C / 2-3		

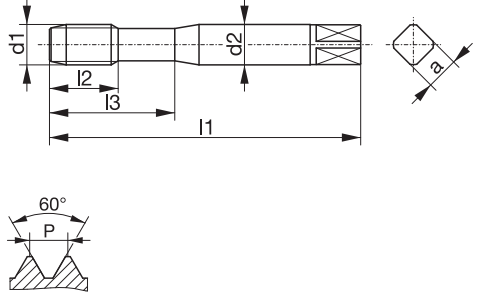




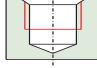
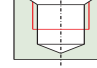
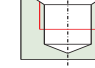
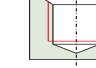
$\varnothing d_1$	P	l_1	l_2	l_3	$\varnothing d_2$	a		Identnummer / identification number / code article / codice / número de identificación	
M 12	1,75	110	18	-	9	7	10,2	104755	104852
M 16	2	110	20	-	12	9	14	104765	104855
M 20	2,5	140	25	-	16	12	17,5	104773	104859


Typenbezeichnung / type / type / tipo / tipo	DOMINANT 1 HZ38	DOMINANT 1 HZ38		
<p>M-Metrisches ISO-Regelgewinde DIN 13 ISO Metric coarse thread DIN 13 Filetage métrique ISO DIN 13 Filettatura metrica ISO DIN 13 Rosca métrica ISO DIN 13</p> <p>DIN 371</p> 				
Bohrung / bore / type de trou / fori / tipos de agujeros				
Einsatzgebiet / application / application adatto per lavorazione di / aplicación	1.2-1.5 / 4.1 4.3 / 4.5	1.2-1.4 / 2.1-2.2 4.5		
Ausführung / model / exécution / modello / modelo		VAP		
Werkstoff / tool material / substrat / materiale / material	HSSE-PM	HSSE-PM		
Gewindetoleranz / thread tolerance / tolérance du filetage / tolleranza di filettatura / tolerancia de la rosca	ISO2/6H	ISO2/6H		
Schafttoleranz / shank tolerance / tolérance de queue / tolleranza del gambo / tolerancia del mango	h9	h9		
Anschnitt / chamfer / entrée / imbocco / entrada	C / 2-3	C / 2-3		

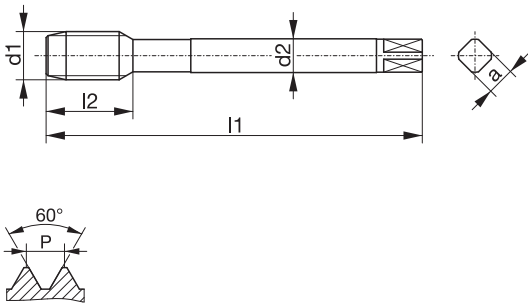




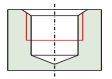
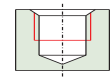
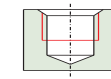
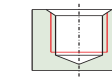
$\varnothing d_1$	P	l_1	l_2	l_3	$\varnothing d_2$	a		Identnummer / identification number / code article / codice / número de identificación	
M 2	0,4	45	9	-	2,8	2,1	1,6	111228	110332
M 2,5	0,45	50	5	14	2,8	2,1	2,05	111231	110333
M 3	0,5	56	7	18	3,5	2,7	2,5	111233	006839
M 4	0,7	63	8	21	4,5	3,4	3,3	111235	005768
M 5	0,8	70	9	25	6	4,9	4,2	111245	004923
M 6	1	80	10	30	6	4,9	5	111247	111288
M 8	1,25	90	13	35	8	6,2	6,8	111262	004922
M 10	1,5	100	15	39	10	8	8,5	111221	111287


Typenbezeichnung / type / type / tipo / tipo	DOMINANT 2 HZ38	DOMINANT 2 HZ38		
<p>M-Metrisches ISO-Regelgewinde DIN 13 ISO Metric coarse thread DIN 13 Filetage métrique ISO DIN 13 Filettatura metrica ISO DIN 13 Rosca métrica ISO DIN 13</p> <p>DIN 376</p>				
Bohrung / bore / type de trou / fori / tipos de agujeros				
Einsatzgebiet / application / application adatto per lavorazione di / aplicación	1.2-1.5 / 4.1 4.3 / 4.5	1.2-1.4 / 2.1-2.2 4.5		
Ausführung / model / exécution / modello / modelo		VAP		
Werkstoff / tool material / substrat / materiale / material	HSSE-PM	HSSE-PM		
Gewindetoleranz / thread tolerance / tolérance du filetage / tolleranza di filettatura / tolerancia de la rosca	ISO2/6H	ISO2/6H		
Schafttoleranz / shank tolerance / tolérance de queue / tolleranza del gambo / tolerancia del mango	h9	h9		
Anschnitt / chamfer / entrée / imbocco / entrada	C / 2-3	C / 2-3		

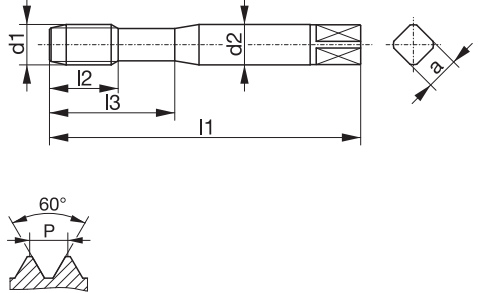




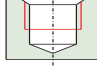
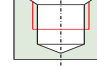
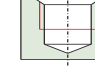
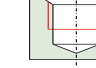
Ød ₁	P	l ₁	l ₂	l ₃	Ød ₂	a		Identnummer / identification number / code article / codice / número de identificación
M 10	1,5	100	15	-	7	5,5	8,5	111357
M 12	1,75	110	18	-	9	7	10,2	111359 111413
M 14	2	110	20	-	11	9	12	111363 006840
M 16	2	110	20	-	12	9	14	111365 111414
M 18	2,5	125	25	-	14	11	15,5	111368 005769
M 20	2,5	140	25	-	16	12	17,5	111371 005770
M 22	2,5	140	25	-	18	14,5	19,5	111374 111415
M 24	3	160	30	-	18	14,5	21	111376 005771
M 27	3	160	30	-	20	16	24	111379 111416
M 30	3,5	180	35	-	22	18	26,5	111380 111417
M 33	3,5	180	35	-	25	20	29,5	111381 111418
M 36	4	200	40	-	28	22	32	111382 006332
M 39	4	200	40	-	32	24	35	019602 018496
M 42	4,5	200	40	-	32	24	37,5	019107 034745
M 45	4,5	220	45	-	36	29	40,5	019604 038695
M 48	5	250	50	-	36	29	43	019605 018498
M 52	5	250	55	-	40	32	47	019606 033212
M 56	5,5	250	55	-	40	32	50,5	007163 038712


Typenbezeichnung / type / type / tipo / tipo	DOMINANT 1 HZ38	DOMINANT 1 HZ38	DOMINANT 1 HZ38	DOMINANT 1 HZ38
<p>M-Metrisches ISO-Regelgewinde DIN 13 ISO Metric coarse thread DIN 13 Filetage métrique ISO DIN 13 Filettatura metrica ISO DIN 13 Rosca métrica ISO DIN 13 DIN 371</p> 				
Bohrung / bore / type de trou / fori / tipos de agujeros				
Einsatzgebiet / application / application adatto per lavorazione di / aplicación	1.2-1.5 / 4.1 4.3 / 4.5	1.4-1.6 / 3.2-3.4 4.5	1.2-1.5 / 2.1-2.3 3.2-3.4	1.2-1.5 / 2.1-2.3 3.2-3.4
Ausführung / model / exécution / modello / modelo	TIN	TICN	HL	KA HL
Werkstoff / tool material / substrat / materiale / material	HSSE-PM	HSSE-PM	HSSE-PM	HSSE-PM
Gewindetoleranz / thread tolerance / tolérance du filetage / tolleranza di filettatura / tolerancia de la rosca	ISO2/6H	ISO2/6H	ISO2/6H	ISO2/6H
Schafttoleranz / shank tolerance / tolérance de queue / tolleranza del gambo / tolerancia del mango	h9	h9	h9	h9
Anschnitt / chamfer / entrée / imbocco / entrada	C / 2-3	C / 2-3	C / 2-3	E / 1,5-2

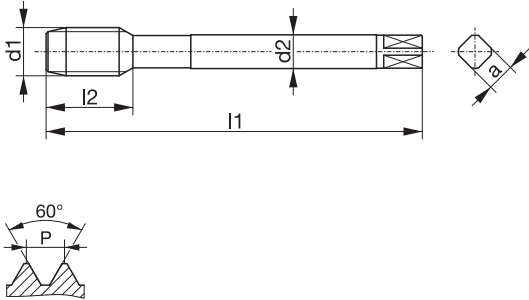



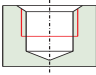
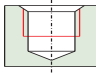
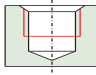
$\varnothing d_1$	P	l_1	l_2	l_3	$\varnothing d_2$	a		Identnummer / identification number / code article / codice / número de identificación
M 2	0,4	45	9	-	2,8	2,1	1,6	111277 022329
M 2,5	0,45	50	5	14	2,8	2,1	2,05	111257 018419
M 3	0,5	56	7	18	3,5	2,7	2,5	111279 037175 044886
M 4	0,7	63	8	21	4,5	3,4	3,3	111280 037176 774006
M 5	0,8	70	9	25	6	4,9	4,2	111281 037178 015172
M 6	1	80	10	30	6	4,9	5	111282 037181 044887 065957
M 8	1,25	90	13	35	8	6,2	6,8	111285 111273 036159 065958
M 10	1,5	100	15	39	10	8	8,5	111274 111269 044888 065960


Typenbezeichnung / type / type / tipo / tipo	DOMINANT 2 HZ38	DOMINANT 2 HZ38	DOMINANT 2 HZ38	DOMINANT 2 HZ38
<p>M-Metrisches ISO-Regelgewinde DIN 13 ISO Metric coarse thread DIN 13 Filetage métrique ISO DIN 13 Filettatura metrica ISO DIN 13 Rosca métrica ISO DIN 13</p> <p>DIN 376</p> 				
Bohrung / bore / type de trou / fori / tipos de agujeros				
Einsatzgebiet / application / application adatto per lavorazione di / aplicación	1.2-1.5 / 4.1 4.3 / 4.5	1.4-1.6 / 3.2-3.4 4.5	1.2-1.5 / 2.1-2.3 3.2-3.4	1.2-1.5 / 2.1-2.3 3.2-3.4
Ausführung / model / exécution / modello / modelo	TIN	TICN	HL	KA HL
Werkstoff / tool material / substrat / materiale / material	HSSE-PM	HSSE-PM	HSSE-PM	HSSE-PM
Gewindetoleranz / thread tolerance / tolérance du filetage / tolleranza di filettatura / tolerancia de la rosca	ISO2/6H	ISO2/6H	ISO2/6H	ISO2/6H
Schafttoleranz / shank tolerance / tolérance de queue / tolleranza del gambo / tolerancia del mango	h9	h9	h9	h9
Anschnitt / chamfer / entrée / imbocco / entrada	C / 2-3	C / 2-3	C / 2-3	E / 1,5-2

Ød ₁	P	l ₁	l ₂	l ₃	Ød ₂	a		Identnummer / identification number / code article / codice / número de identificación
M 10	1,5	100	15	-	7	5,5	8,5	004476 048898
M 12	1,75	110	18	-	9	7	10,2	111399 037182 036157 065961
M 14	2	110	20	-	11	9	12	111401 044889
M 16	2	110	20	-	12	9	14	111402 004910 042207 065962
M 18	2,5	125	25	-	14	11	15,5	111405 044890
M 20	2,5	140	25	-	16	12	17,5	111406 037184 044560 053239
M 22	2,5	140	25	-	18	14,5	19,5	111408 109365
M 24	3	160	30	-	18	14,5	21	002040 002327 034555 066638
M 27	3	160	30	-	20	16	24	046256
M 30	3,5	180	35	-	22	18	26,5	026237
M 33	3,5	180	35	-	25	20	29,5	047331
M 36	4	200	40	-	28	22	32	026238
M 39	4	200	40	-	32	24	35	054126
M 42	4,5	200	40	-	32	24	37,5	046375
M 45	4,5	220	45	-	36	29	40,5	061340
M 48	5	250	50	-	36	29	43	046394
M 52	5	250	55	-	40	32	47	046395
M 56	5,5	250	55	-	40	32	50,5	046396

Typenbezeichnung / type / type / tipo / tipo	DOMINANT 1 VA45	DOMINANT 1 VA45	DOMINANT 1 VA45	DOMINANT 1 VA45
<p>M-Metrisches ISO-Regelgewinde DIN 13 ISO Metric coarse thread DIN 13 Filetage métrique ISO DIN 13 Filettatura metrica ISO DIN 13 Rosca métrica ISO DIN 13</p> <p>DIN 371</p> 				
Bohrung / bore / type de trou / fori / tipos de agujeros				
Einsatzgebiet / application / application adatto per lavorazione di / aplicación	1.3-1.5 / 4.3 4.5 / 5.1-5.3 8.1	1.3-1.5 / 4.3 4.5 / 5.1-5.3 8.1	1.3-1.5 / 4.3 4.5 / 5.1-5.3 8.1	1.1-1.5 / 2.1-2.2 6.1
Ausführung / model / exécution / modello / modelo				VAP
Werkstoff / tool material / substrat / materiale / material	HSSE-PM	HSSE-PM	HSSE-PM	HSSE-PM
Gewindetoleranz / thread tolerance / tolérance du filetage / tolleranza di filettatura / tolerancia de la rosca	ISO2/6H	ISO3/6G	7G	ISO2/6H
Schafttoleranz / shank tolerance / tolérance de queue / tolleranza del gambo / tolerancia del mango	h9	h9	h9	h9
Anschnitt / chamfer / entrée / imbocco / entrada	C / 2-3	C / 2-3	C / 2-3	C / 2-3

Ød ₁	P	l ₁	l ₂	l ₃	Ød ₂	a		Identnummer / identification number / code article / codice / número de identificación				
M	2	0,4	45	9	-	2,8	2,1	1,6	038343	038351		
M	2,5	0,45	50	9	14	2,8	2,1	2,05	038344	038350	038363	
M	3	0,5	56	7	18	3,5	2,7	2,5	024650	024682	024867	013741
M	3,5	0,6	56	7	20	4	3	2,9	033230			
M	4	0,7	63	8	21	4,5	3,4	3,3	019921	024683	024868	013748
M	5	0,8	70	9	25	6	4,9	4,2	019922	024685	024869	013750
M	6	1	80	10	30	6	4,9	5	019923	024686	024870	013751
M	7	1	80	10	30	7	5,5	6	108999			
M	8	1,25	90	13	35	8	6,2	6,8	024651	024687	024871	013753
M	10	1,5	100	15	39	10	8	8,5	024652	024688	024872	013755

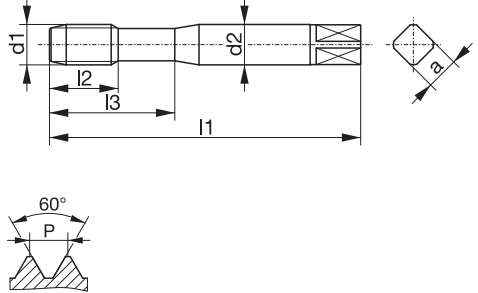




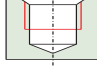
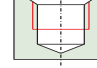
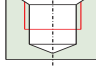
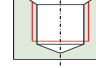
Typenbezeichnung / type / type / tipo / tipo	DOMINANT 2 VA45	DOMINANT 2 VA45	DOMINANT 2 VA45
<p>M-Metrisches ISO-Regelgewinde DIN 13 ISO Metric coarse thread DIN 13 Filetage métrique ISO DIN 13 Filettatura metrica ISO DIN 13 Rosca métrica ISO DIN 13</p> <p>DIN 376</p> 			
Bohrung / bore / type de trou / fori / tipos de agujeros			
Einsatzgebiet / application / application adatto per lavorazione di / aplicación	1.3-1.5 / 4.3 4.5 / 5.1-5.3 8.1	1.3-1.5 / 4.3 4.5 / 5.1-5.3 8.1	1.1-1.5 / 2.1-2.2 6.1
Ausführung / model / exécution / modello / modelo			VAP
Werkstoff / tool material / substrat / materiale / material	HSSE-PM	HSSE-PM	HSSE-PM
Gewindetoleranz / thread tolerance / tolérance du filetage / tolleranza di filettatura / tolerancia de la rosca	ISO2/6H	ISO3/6G	ISO2/6H
Schafttoleranz / shank tolerance / tolérance de queue / tolleranza del gambo / tolerancia del mango	h9	h9	h9
Anschnitt / chamfer / entrée / imbocco / entrada	C / 2-3	C / 2-3	C / 2-3


Ød ₁	P	l ₁	l ₂	l ₃	Ød ₂	a		Identnummer / identification number / code article / codice / número de identificación
M 5	0,8	70	9	-	3,5	2,7	4,2	024653
M 6	1	80	10	-	4,5	3,4	5	024654
M 8	1,25	90	13	-	6	4,9	6,8	024655
M 10	1,5	100	15	-	7	5,5	8,5	024656
M 12	1,75	110	18	-	9	7	10,2	024657 024700 013778
M 14	2	110	20	-	11	9	12	024658 013779
M 16	2	110	20	-	12	9	14	024659 024702 013780
M 18	2,5	125	25	-	14	11	15,5	024660 054018
M 20	2,5	140	25	-	16	12	17,5	024661 020523
M 22	2,5	140	25	-	18	14,5	19,5	024662
M 24	3	160	30	-	18	14,5	21	024663 028849
M 27	3	160	30	-	20	16	24	024664
M 30	3,5	180	35	-	22	18	26,5	024666
M 33	3,5	180	35	-	25	20	29,5	024667
M 36	4	200	40	-	28	22	32	024668

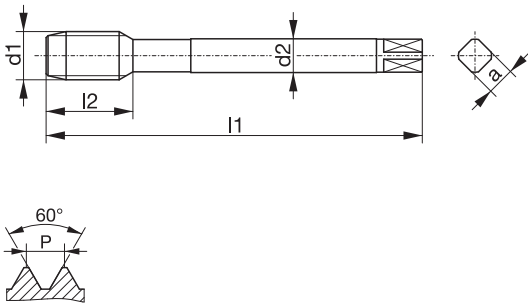



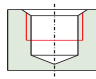
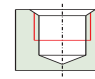
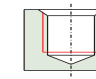
Typenbezeichnung / type / type / tipo / tipo	DOMINANT 1 VA45	DOMINANT 1 VA45	DOMINANT 1 VA45	DOMINANT 1 VA45																																																															
<p>M-Metrisches ISO-Regelgewinde DIN 13 ISO Metric coarse thread DIN 13 Filetage métrique ISO DIN 13 Filettatura metrica ISO DIN 13 Rosca métrica ISO DIN 13 DIN 371</p>																																																																			
Bohrung / bore / type de trou / fori / tipos de agujeros																																																																			
Einsatzgebiet / application / application adatto per lavorazione di / aplicación	1.1-1.6 / 2.1-2.3 4.1 / 4.3 / 4.5 5.1-5.3 / 7.1 8.1	1.1-1.6 / 2.1-2.3 4.1 / 4.3 / 4.5 5.1-5.3 / 7.1 8.1	1.1-1.6 / 2.1-2.3 4.1 / 4.3 / 4.5 5.1-5.3 / 7.1 8.1	1.1-1.6 / 2.1-2.3 4.1 / 4.3 / 4.5 5.1-5.3 / 7.1 8.1																																																															
Ausführung / model / exécution / modello / modelo	TIN	TIN	TIN	TIN																																																															
Werkstoff / tool material / substrat / materiale / material	HSSE-PM	HSSE-PM	HSSE-PM	HSSE-PM																																																															
Gewindetoleranz / thread tolerance / tolérance du filetage / tolleranza di filettatura / tolerancia de la rosca	ISO2/6H	ISO3/6G	ISO3/6G	7G																																																															
Schafttoleranz / shank tolerance / tolérance de queue / tolleranza del gambo / tolerancia del mango	h9	h9	h9	h9																																																															
Anschnitt / chamfer / entrée / imbocco / entrada	C / 2-3	C / 2-3	E / 1,5-2	C / 2-3																																																															
<table border="1"> <thead> <tr> <th>Ød₁</th> <th>P</th> <th>l₁</th> <th>l₂</th> <th>l₃</th> <th>Ød₂</th> <th>a</th> <th></th> <th>Identnummer / identification number / code article / codice / número de identificación</th> </tr> </thead> <tbody> <tr> <td>M 3</td> <td>0,5</td> <td>56</td> <td>7</td> <td>18</td> <td>3,5</td> <td>2,7</td> <td>2,5</td> <td>013744 024689 035906 024873</td> </tr> <tr> <td>M 4</td> <td>0,7</td> <td>63</td> <td>8</td> <td>21</td> <td>4,5</td> <td>3,4</td> <td>3,3</td> <td>013767 024690 024695 024874</td> </tr> <tr> <td>M 5</td> <td>0,8</td> <td>70</td> <td>9</td> <td>25</td> <td>6</td> <td>4,9</td> <td>4,2</td> <td>013768 024691 024696 024875</td> </tr> <tr> <td>M 6</td> <td>1</td> <td>80</td> <td>10</td> <td>30</td> <td>6</td> <td>4,9</td> <td>5</td> <td>010964 024692 024697 024876</td> </tr> <tr> <td>M 8</td> <td>1,25</td> <td>90</td> <td>13</td> <td>35</td> <td>8</td> <td>6,2</td> <td>6,8</td> <td>013770 024693 024698 024877</td> </tr> <tr> <td>M 10</td> <td>1,5</td> <td>100</td> <td>15</td> <td>39</td> <td>10</td> <td>8</td> <td>8,5</td> <td>013771 024694 024699 024878</td> </tr> </tbody> </table>	Ød ₁	P	l ₁	l ₂	l ₃	Ød ₂	a		Identnummer / identification number / code article / codice / número de identificación	M 3	0,5	56	7	18	3,5	2,7	2,5	013744 024689 035906 024873	M 4	0,7	63	8	21	4,5	3,4	3,3	013767 024690 024695 024874	M 5	0,8	70	9	25	6	4,9	4,2	013768 024691 024696 024875	M 6	1	80	10	30	6	4,9	5	010964 024692 024697 024876	M 8	1,25	90	13	35	8	6,2	6,8	013770 024693 024698 024877	M 10	1,5	100	15	39	10	8	8,5	013771 024694 024699 024878				
Ød ₁	P	l ₁	l ₂	l ₃	Ød ₂	a		Identnummer / identification number / code article / codice / número de identificación																																																											
M 3	0,5	56	7	18	3,5	2,7	2,5	013744 024689 035906 024873																																																											
M 4	0,7	63	8	21	4,5	3,4	3,3	013767 024690 024695 024874																																																											
M 5	0,8	70	9	25	6	4,9	4,2	013768 024691 024696 024875																																																											
M 6	1	80	10	30	6	4,9	5	010964 024692 024697 024876																																																											
M 8	1,25	90	13	35	8	6,2	6,8	013770 024693 024698 024877																																																											
M 10	1,5	100	15	39	10	8	8,5	013771 024694 024699 024878																																																											


Typenbezeichnung / type / type / tipo / tipo	DOMINANT 2 VA45	DOMINANT 2 VA45		
<p>M-Metrisches ISO-Regelgewinde DIN 13 ISO Metric coarse thread DIN 13 Filetage métrique ISO DIN 13 Filettatura metrica ISO DIN 13 Rosca métrica ISO DIN 13</p> <p>DIN 376</p>				
Bohrung / bore / type de trou / fori / tipos de agujeros				
Einsatzgebiet / application / application adatto per lavorazione di / aplicación	1.1-1.6 / 2.1-2.3 4.1 / 4.3 / 4.5 5.1-5.3 / 7.1 8.1	1.1-1.6 / 2.1-2.3 4.1 / 4.3 / 4.5 5.1-5.3 / 7.1 8.1		
Ausführung / model / exécution / modello / modelo	TIN	TIN		
Werkstoff / tool material / substrat / materiale / material	HSSE-PM	HSSE-PM		
Gewindetoleranz / thread tolerance / tolérance du filetage / tolleranza di filettatura / tolerancia de la rosca	ISO2/6H	ISO3/6G		
Schafttoleranz / shank tolerance / tolérance de queue / tolleranza del gambo / tolerancia del mango	h9	h9		
Anschnitt / chamfer / entrée / imbocco / entrada	C / 2-3	C / 2-3		

$\varnothing d_1$	P	l_1	l_2	l_3	$\varnothing d_2$	a		Identnummer / identification number / code article / codice / número de identificación
M 8	1,25	90	13	-	6	4,9	6,8	025078
M 10	1,5	100	15	-	7	5,5	8,5	025079
M 12	1,75	110	18	-	9	7	10,2	013781 024704
M 16	2	110	20	-	12	9	14	013787 024706
M 20	2,5	140	25	-	16	12	17,5	019067
M 24	3	160	30	-	18	14,5	21	017495

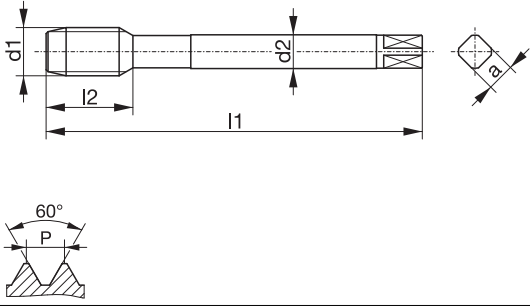

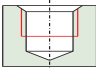
Typenbezeichnung / type / type / tipo / tipo	DOMINANT 1 VA45	DOMINANT 1 VA45	DOMINANT 1 VA45	DOMINANT 1 VA45
<p>M-Metrisches ISO-Regelgewinde DIN 13 ISO Metric coarse thread DIN 13 Filetage métrique ISO DIN 13 Filettatura metrica ISO DIN 13 Rosca métrica ISO DIN 13 DIN 371</p> 				
Bohrung / bore / type de trou / fori / tipos de agujeros				
Einsatzgebiet / application / application adatto per lavorazione di / aplicación	1.1-1.6 / 2.1-2.3 4.1 / 4.3 / 4.5 5.1-5.3 / 7.1 8.1	1.1-1.6 / 2.1-2.3 3.1-3.4 / 5.1-5.3 7.1-7.2	1.1-1.6 / 2.1-2.3 3.1-3.4 / 4.1 4.3 / 5.1-5.3 7.1-7.2	1.1-1.6 / 2.1-2.3 3.1-3.4 / 5.1-5.3 7.1-7.2
Ausführung / model / exécution / modello / modelo	TIN	HL	KA HL	HL
Werkstoff / tool material / substrat / materiale / material	HSSE-PM	HSSE-PM	HSSE-PM	HSSE-PM
Gewindetoleranz / thread tolerance / tolérance du filetage / tolleranza di filettatura / tolerancia de la rosca	6H+0,1	ISO2/6H	ISO2/6H	ISO2/6H
Schafttoleranz / shank tolerance / tolérance de queue / tolleranza del gambo / tolerancia del mango	h9	h9	h9	h9
Anschnitt / chamfer / entrée / imbocco / entrada	C / 2-3	C / 2-3	C / 2-3	E / 1,5-2


$\varnothing d_1$	P	l_1	l_2	l_3	$\varnothing d_2$	a		Identnummer / identification number / code article / codice / número de identificación				
M	3	0,5	56	7	18	3,5	2,7	2,5	024879	013746		024673
M	4	0,7	63	8	21	4,5	3,4	3,3	024880	013756		024674
M	5	0,8	70	9	25	6	4,9	4,2	024881	013758	024670	024675
M	6	1	80	10	30	6	4,9	5	024882	013764	016409	024676
M	8	1,25	90	13	35	8	6,2	6,8	024883	013765	017414	023066
M	10	1,5	100	15	39	10	8	8,5	024884	013766	024671	024194

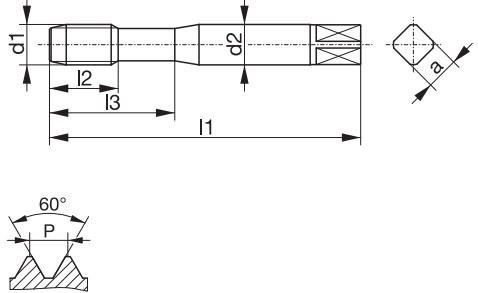




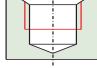
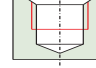
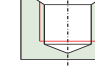
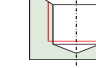
Typenbezeichnung / type / type / tipo / tipo		DOMINANT 2 VA45	DOMINANT 2 VA45	DOMINANT 2 VA45
<p>M-Metrisches ISO-Regelgewinde DIN 13 ISO Metric coarse thread DIN 13 Filetage métrique ISO DIN 13 Filettatura metrica ISO DIN 13 Rosca métrica ISO DIN 13</p> <p>DIN 376</p> 				
Bohrung / bore / type de trou / fori / tipos de agujeros				
Einsatzgebiet / application / application adatto per lavorazione di / aplicación		1.1-1.6 / 2.1-2.3 3.1-3.4 / 5.1-5.3 7.1-7.2	1.1-1.6 / 2.1-2.3 3.1-3.4 / 4.1 4.3 / 5.1-5.3 7.1-7.2	1.1-1.6 / 2.1-2.3 3.1-3.4 / 5.1-5.3 7.1-7.2
Ausführung / model / exécution / modello / modelo		HL	KA HL	HL
Werkstoff / tool material / substrat / materiale / material		HSSE-PM	HSSE-PM	HSSE-PM
Gewindetoleranz / thread tolerance / tolérance du filetage / tolleranza di filettatura / tolerancia de la rosca		ISO2/6H	ISO2/6H	ISO2/6H
Schafttoleranz / shank tolerance / tolérance de queue / tolleranza del gambo / tolerancia del mango		h9	h9	h9
Anschnitt / chamfer / entrée / imbocco / entrada		C / 2-3	C / 2-3	E / 1,5-2


Ød ₁	P	l ₁	l ₂	l ₃	Ød ₂	a		Identnummer / identification number / code article / codice / número de identificación
M 12	1,75	110	18	-	9	7	10,2	013782 017415 024677
M 14	2	110	20	-	11	9	12	013785 024332
M 16	2	110	20	-	12	9	14	013788 014597 107474
M 18	2,5	125	25	-	14	11	15,5	019460
M 20	2,5	140	25	-	16	12	17,5	019068 024334 126054
M 22	2,5	140	25	-	18	14,5	19,5	031363
M 24	3	160	30	-	18	14,5	21	019461
M 30	3,5	180	35	-	22	18	26,5	109941

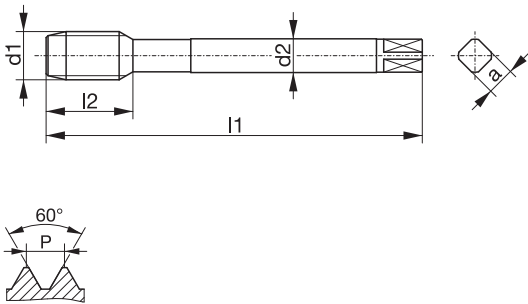


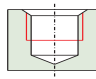
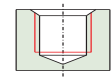
Typenbezeichnung / type / type / tipo / tipo	DOMINANT 1 VA45	DOMINANT 1 VA45	DOMINANT 1 VA45	DOMINANT 1 VA45																																																															
<p>M-Metrisches ISO-Regelgewinde DIN 13 ISO Metric coarse thread DIN 13 Filetage métrique ISO DIN 13 Filettatura metrica ISO DIN 13 Rosca métrica ISO DIN 13 DIN 371</p>																																																																			
Bohrung / bore / type de trou / fori / tipos de agujeros																																																																			
Einsatzgebiet / application / application adatto per lavorazione di / aplicación	1.1-1.6 / 2.1-2.3 3.1-3.4 / 5.1-5.3 7.1-7.2	1.1-1.6 / 2.1-2.3 3.1-3.4 / 5.1-5.3 7.1-7.2	1.1-1.6 / 2.1-2.3 3.1-3.4 / 5.1-5.3 7.1-7.2	1.1-1.6 / 2.1-2.3 3.1-3.4 / 5.1-5.3 7.1-7.2																																																															
Ausführung / model / exécution / modello / modelo	HL	HL	HL	HL																																																															
Werkstoff / tool material / substrat / materiale / material	HSSE-PM	HSSE-PM	HSSE-PM	HSSE-PM																																																															
Gewindetoleranz / thread tolerance / tolérance du filetage / tolleranza di filettatura / tolerancia de la rosca	ISO3/6G	ISO3/6G	7G	6H+0,1																																																															
Schafttoleranz / shank tolerance / tolérance de queue / tolleranza del gambo / tolerancia del mango	h9	h9	h9	h9																																																															
Anschnitt / chamfer / entrée / imbocco / entrada	C / 2-3	E / 1,5-2	C / 2-3	C / 2-3																																																															
<table border="1"> <thead> <tr> <th>Ød₁</th> <th>P</th> <th>l₁</th> <th>l₂</th> <th>l₃</th> <th>Ød₂</th> <th>a</th> <th></th> <th>Identnummer / identification number / code article / codice / número de identificación</th> </tr> </thead> <tbody> <tr> <td>M 3</td> <td>0,5</td> <td>56</td> <td>7</td> <td>18</td> <td>3,5</td> <td>2,7</td> <td>2,5</td> <td>036080 025080 112427 036282</td> </tr> <tr> <td>M 4</td> <td>0,7</td> <td>63</td> <td>8</td> <td>21</td> <td>4,5</td> <td>3,4</td> <td>3,3</td> <td>112439 038373 112428 036283</td> </tr> <tr> <td>M 5</td> <td>0,8</td> <td>70</td> <td>9</td> <td>25</td> <td>6</td> <td>4,9</td> <td>4,2</td> <td>112441 038374 112429 036284</td> </tr> <tr> <td>M 6</td> <td>1</td> <td>80</td> <td>10</td> <td>30</td> <td>6</td> <td>4,9</td> <td>5</td> <td>112438 034513 112430 033185</td> </tr> <tr> <td>M 8</td> <td>1,25</td> <td>90</td> <td>13</td> <td>35</td> <td>8</td> <td>6,2</td> <td>6,8</td> <td>015456 038375 031904 033186</td> </tr> <tr> <td>M 10</td> <td>1,5</td> <td>100</td> <td>15</td> <td>39</td> <td>10</td> <td>8</td> <td>8,5</td> <td>015457 038376 034567 033187</td> </tr> </tbody> </table>	Ød ₁	P	l ₁	l ₂	l ₃	Ød ₂	a		Identnummer / identification number / code article / codice / número de identificación	M 3	0,5	56	7	18	3,5	2,7	2,5	036080 025080 112427 036282	M 4	0,7	63	8	21	4,5	3,4	3,3	112439 038373 112428 036283	M 5	0,8	70	9	25	6	4,9	4,2	112441 038374 112429 036284	M 6	1	80	10	30	6	4,9	5	112438 034513 112430 033185	M 8	1,25	90	13	35	8	6,2	6,8	015456 038375 031904 033186	M 10	1,5	100	15	39	10	8	8,5	015457 038376 034567 033187				
Ød ₁	P	l ₁	l ₂	l ₃	Ød ₂	a		Identnummer / identification number / code article / codice / número de identificación																																																											
M 3	0,5	56	7	18	3,5	2,7	2,5	036080 025080 112427 036282																																																											
M 4	0,7	63	8	21	4,5	3,4	3,3	112439 038373 112428 036283																																																											
M 5	0,8	70	9	25	6	4,9	4,2	112441 038374 112429 036284																																																											
M 6	1	80	10	30	6	4,9	5	112438 034513 112430 033185																																																											
M 8	1,25	90	13	35	8	6,2	6,8	015456 038375 031904 033186																																																											
M 10	1,5	100	15	39	10	8	8,5	015457 038376 034567 033187																																																											


<p>Typenbezeichnung / type / type / tipo / tipo</p>	<p>DOMINANT 2 VA45</p>			
<p>M-Metrisches ISO-Regelgewinde DIN 13 ISO Metric coarse thread DIN 13 Filetage métrique ISO DIN 13 Filettatura metrica ISO DIN 13 Rosca métrica ISO DIN 13 DIN 376</p> 				
<p>Bohrung / bore / type de trou / fori / tipos de agujeros</p>				
<p>Einsatzgebiet / application / application adatto per lavorazione di / aplicación</p>	<p>1.1-1.6 / 2.1-2.3 3.1-3.4 / 5.1-5.3 7.1-7.2</p>			
<p>Ausführung / model / exécution / modello / modelo</p>	<p>HL</p>			
<p>Werkstoff / tool material / substrat / materiale / material</p>	<p>HSSE-PM</p>			
<p>Gewindetoleranz / thread tolerance / tolérance du filetage / tolleranza di filettatura / tolerancia de la rosca</p>	<p>ISO3/6G</p>			
<p>Schafttoleranz / shank tolerance / tolérance de queue / tolleranza del gambo / tolerancia del mango</p>	<p>h9</p>			
<p>Anschnitt / chamfer / entrée / imbocco / entrada</p>	<p>C / 2-3</p>			

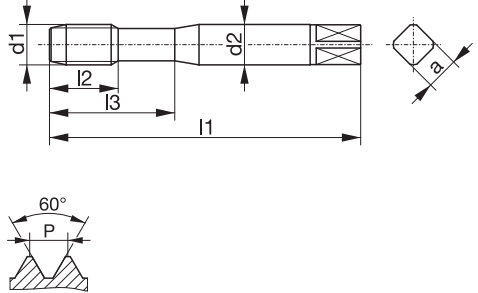




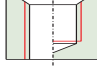
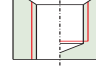
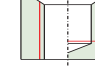
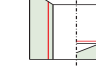
Ød ₁	P	l ₁	l ₂	l ₃	Ød ₂	a		Identnummer / identification number / code article / codice / número de identificación	
M	12	1,75	110	18	-	9	7	10,2	027471
M	16	2	110	20	-	12	9	14	112451


Typenbezeichnung / type / type / tipo / tipo	DOMINANT 1 MHST45	DOMINANT 1 MHST45	DOMINANT 1 MHST45	DOMINANT 1 MHST45
<p>M-Metrisches ISO-Regelgewinde DIN 13 ISO Metric coarse thread DIN 13 Filetage métrique ISO DIN 13 Filettatura metrica ISO DIN 13 Rosca métrica ISO DIN 13 DIN 371</p> 				
Bohrung / bore / type de trou / fori / tipos de agujeros				
Einsatzgebiet / application / application adatto per lavorazione di / aplicación	1.1-1.7 / 2.1-2.3 3.2-3.4 / 5.1-5.3 7.1-7.2	1.1-1.7 / 2.1-2.3 3.1-3.4 / 4.1 4.3 / 5.1-5.3 7.1-7.2	1.1-1.7 / 2.1-2.3 3.2-3.4 / 5.1-5.3 7.1-7.2	1.1-1.7 / 2.1-2.3 3.1-3.4 / 4.1 4.3 / 5.1-5.3 7.1-7.2
Ausführung / model / exécution / modello / modelo	HK HL	KA HK HL	HK HL	KA HK HL
Werkstoff / tool material / substrat / materiale / material	HSSE-PM	HSSE-PM	HSSE-PM	HSSE-PM
Gewindetoleranz / thread tolerance / tolérance du filetage / tolleranza di filettatura / tolerancia de la rosca	6HX	6HX	6HX	6HX
Schafttoleranz / shank tolerance / tolérance de queue / tolleranza del gambo / tolerancia del mango	h6	h6	h6	h6
Anschnitt / chamfer / entrée / imbocco / entrada	C / 2-3	C / 2-3	E / 1,5-2	E / 1,5-2

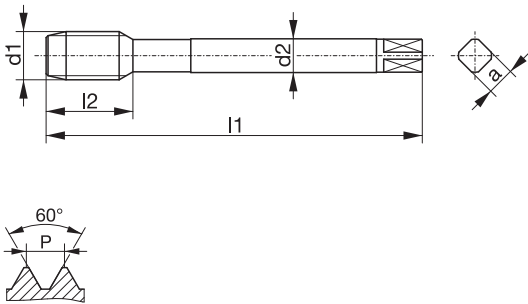

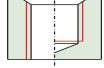
$\varnothing d_1$	P	l_1	l_2	l_3	$\varnothing d_2$	a		Identnummer / identification number / code article / codice / número de identificación			
M 3	0,5	56	7	18	3,5	2,7	2,5	036347	036354		
M 4	0,7	63	8	21	4,5	3,4	3,3	034383	036355		
M 5	0,8	70	9	25	6	4,9	4,2	036348	036364	036363	
M 6	1	80	10	30	6	4,9	5	036349	036361	036356	065650
M 8	1,25	90	13	35	8	6,2	6,8	036350	030591	036357	058709
M 10	1,5	100	15	39	10	8	8,5	036351	036362	036358	065950


Typenbezeichnung / type / type / tipo / tipo	DOMINANT 2 MHST45			DOMINANT 2 MHST45
<p>M-Metrisches ISO-Regelgewinde DIN 13 ISO Metric coarse thread DIN 13 Filetage métrique ISO DIN 13 Filettatura metrica ISO DIN 13 Rosca métrica ISO DIN 13</p> <p>DIN 376</p> 				
Bohrung / bore / type de trou / fori / tipos de agujeros				
Einsatzgebiet / application / application adatto per lavorazione di / aplicación	<p>1.1-1.7 / 2.1-2.3 3.2-3.4 / 5.1-5.3 7.1-7.2</p>			<p>1.1-1.7 / 2.1-2.3 3.1-3.4/ 4.1 4.3 / 5.1-5.3 7.1-7.2</p>
Ausführung / model / exécution / modello / modelo	HK HL			KA HK HL
Werkstoff / tool material / substrat / materiale / material	HSSE-PM			HSSE-PM
Gewindetoleranz / thread tolerance / tolérance du filetage / tolleranza di filettatura / tolerancia de la rosca	6HX			6HX
Schafttoleranz / shank tolerance / tolérance de queue / tolleranza del gambo / tolerancia del mango	h6			h6
Anschnitt / chamfer / entrée / imbocco / entrada	C / 2-3			E / 1,5-2

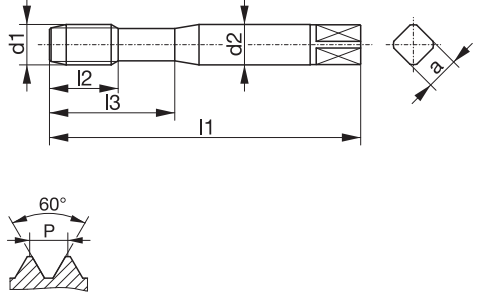




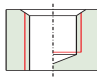
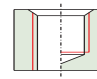
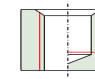
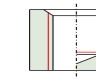
$\varnothing d_1$	P	l_1	l_2	l_3	$\varnothing d_2$	a		Identnummer / identification number / code article / codice / número de identificación		
M	12	1,75	110	18	-	9	7	10,2	036352	065951
M	16	2	110	20	-	12	9	14	036353	065954


Typenbezeichnung / type / type / tipo / tipo	DURAMAX 1 N	DURAMAX 1 N	DURAMAX 1 N	DURAMAX 1 N
<p>M-Metrisches ISO-Regelgewinde DIN 13 ISO Metric coarse thread DIN 13 Filetage métrique ISO DIN 13 Filettatura metrica ISO DIN 13 Rosca métrica ISO DIN 13 DIN 2174</p> 				
Bohrung / bore / type de trou / fori / tipos de agujeros				
Einsatzgebiet / application / application adatto per lavorazione di / aplicación	4.1 / 5.1-5.2 6.1	1.1-1.5 / 2.1-2.3 4.1 / 4.3 5.2-5.3 / 7.1	1.1-1.5 / 2.1-2.3 4.1 / 4.3 5.2-5.3 / 7.1	1.1-1.5 / 2.1-2.3 4.1 / 4.3 5.2-5.3 / 7.1
Ausführung / model / exécution / modello / modelo		TIN	TIN	TIN
Werkstoff / tool material / substrat / materiale / material	HSSE-PM	HSSE-PM	HSSE-PM	HSSE-PM
Gewindetoleranz / thread tolerance / tolérance du filetage / tolleranza di filettatura / tolerancia de la rosca	6HX	6HX	6HX	6GX
Schafttoleranz / shank tolerance / tolérance de queue / tolleranza del gambo / tolerancia del mango	h9	h9	h9	h9
Anschnitt / chamfer / entrée / imbocco / entrada	C / 2-3	C / 2-3	E / 1,5-2	C / 2-3

$\varnothing d_1$	P	l_1	l_2	l_3	$\varnothing d_2$	a		Identnummer / identification number / code article / codice / número de identificación			
M 2	0,4	45	9	-	2,8	2,1	1,82	106360	106542		
M 2,5	0,45	50	9	14	2,8	2,1	2,3		106543		
M 3	0,5	56	10	18	3,5	2,7	2,8	106365	106545	106508	106471
M 3,5	0,6	56	11	20	4	3	3,25	106366	106546		
M 4	0,7	63	12	21	4,5	3,4	3,7	106367	106547	106509	106473
M 5	0,8	70	14	25	6	4,9	4,65	106383	106550	106510	106474
M 6	1	80	16	30	6	4,9	5,55	000081	106552	106511	106475
M 8	1,25	90	18	35	8	6,2	7,45	106491	106555	106512	106476
M 10	1,5	100	20	39	10	8	9,35	106338	106541	106507	106466

<p>Typenbezeichnung / type / type / tipo / tipo</p>		<p>DURAMAX 2 N</p>		
<p>M-Metrisches ISO-Regelgewinde DIN 13 ISO Metric coarse thread DIN 13 Filetage métrique ISO DIN 13 Filettatura metrica ISO DIN 13 Rosca métrica ISO DIN 13 DIN 2174</p> 				
<p>Bohrung / bore / type de trou / fori / tipos de agujeros</p>				
<p>Einsatzgebiet / application / application adatto per lavorazione di / aplicación</p>		<p>1.1-1.5 / 2.1-2.3 4.1 / 4.3 5.2-5.3 / 7.1</p>		
<p>Ausführung / model / exécution / modello / modelo</p>		<p>TIN</p>		
<p>Werkstoff / tool material / substrat / materiale / material</p>		<p>HSSE-PM</p>		
<p>Gewindetoleranz / thread tolerance / tolérance du filetage / tolleranza di filettatura / tolerancia de la rosca</p>		<p>6HX</p>		
<p>Schafttoleranz / shank tolerance / tolérance de queue / tolleranza del gambo / tolerancia del mango</p>		<p>h9</p>		
<p>Anschnitt / chamfer / entrée / imbocco / entrada</p>		<p>C / 2-3</p>		

$\varnothing d_1$	P	l ₁	l ₂	l ₃	$\varnothing d_2$	a		Identnummer / identification number / code article / codice / número de identificación	
M	12	1,75	110	24	-	9	7	11,2	106755
M	14	2	110	25	-	11	9	13,1	106757
M	16	2	110	27	-	12	9	15,1	106758

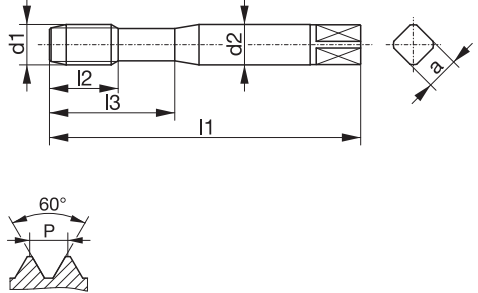




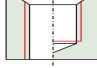
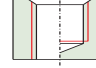
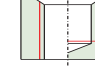
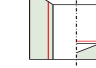
Typenbezeichnung / type / type / tipo / tipo	DURAMAX 1 N	DURAMAX 1 NO	DURAMAX 1 NO	DURAMAX 1 NO
<p>M-Metrisches ISO-Regelgewinde DIN 13 ISO Metric coarse thread DIN 13 Filetage métrique ISO DIN 13 Filettatura metrica ISO DIN 13 Rosca métrica ISO DIN 13 DIN 2174</p> 				
Bohrung / bore / type de trou / fori / tipos de agujeros				
Einsatzgebiet / application / application adatto per lavorazione di / aplicación	1.1-1.5 / 2.1-2.3 4.1 / 4.3 5.2-5.3 / 7.1	4.1 / 5.1-5.2 6.1	4.1 / 5.1-5.2 6.1	1.1-1.5 / 2.1-2.3 4.1 / 4.3 5.2-5.3 / 7.1
Ausführung / model / exécution / modello / modelo	TIN			TIN
Werkstoff / tool material / substrat / materiale / material	HSSE-PM	HSSE-PM	HSSE-PM	HSSE-PM
Gewindetoleranz / thread tolerance / tolérance du filetage / tolleranza di filettatura / tolerancia de la rosca	7GX	4HX	6HX	4HX
Schafttoleranz / shank tolerance / tolérance de queue / tolleranza del gambo / tolerancia del mango	h9	h9	h9	h9
Anschnitt / chamfer / entrée / imbocco / entrada	C / 2-3	C / 2-3	C / 2-3	C / 2-3


$\varnothing d_1$	P	l_1	l_2	l_3	$\varnothing d_2$	a		Identnummer / identification number / code article / codice / número de identificación	
M 1	0,25	40	5,5	-	2,5	2,1	0,88	019223	019226
M 1,2	0,25	40	6	-	2,5	2,1	1,08	019224	018409
M 1,4	0,3	40	7	-	2,5	2,1	1,26	019225	019228
M 1,6	0,35	40	8	-	2,5	2,1	1,44		004721
M 1,7	0,35	40	8	-	2,5	2,1	1,54		024708
M 1,8	0,35	40	8	-	2,5	2,1	1,64		024709
M 2	0,4	45	9	-	2,8	2,1	1,82		106387
M 2,5	0,45	50	9	14	2,8	2,1	2,3		106388
M 3	0,5	56	10	18	3,5	2,7	2,8		106389
M 3,5	0,6	56	11	20	4	3	3,25		106390
M 4	0,7	63	12	21	4,5	3,4	3,7	106487	106391
M 5	0,8	70	14	25	6	4,9	4,65	106488	106395
M 6	1	80	16	30	6	4,9	5,55	106489	106397
M 8	1,25	90	18	35	8	6,2	7,45	106490	106419
M 10	1,5	100	20	39	10	8	9,35	007877	106384

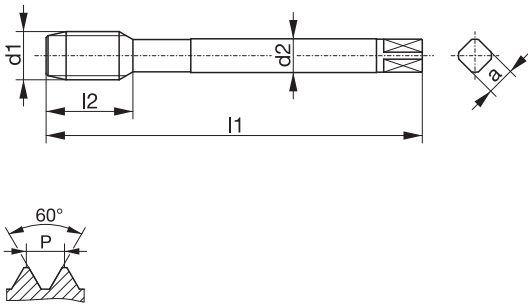

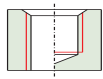



MULTI-GROOVE
FÄCHERNUT

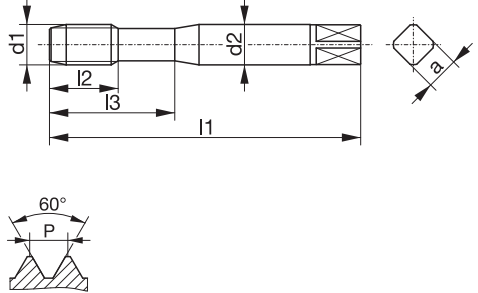




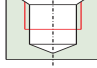
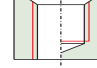
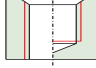
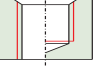
S./p. 60, 71, 80


Typenbezeichnung / type / type / tipo / tipo	DURAMAX 1 NO	DURAMAX 1 NO	DURAMAX 1 H	DURAMAX 1 H
<p>M-Metrisches ISO-Regelgewinde DIN 13 ISO Metric coarse thread DIN 13 Filetage métrique ISO DIN 13 Filettatura metrica ISO DIN 13 Rosca métrica ISO DIN 13 DIN 2174</p> 				
Bohrung / bore / type de trou / fori / tipos de agujeros				
Einsatzgebiet / application / application adatto per lavorazione di / aplicación	1.1-1.5 / 2.1-2.3 4.1 / 4.3 5.2-5.3 / 7.1	1.1-1.5 / 2.1-2.3 4.1 / 4.3 5.2-5.3 / 7.1	1.1-1.5 / 2.1-2.3 4.1 / 4.3 5.2-5.3 / 7.1	1.1-1.5 / 2.1-2.3 4.1 / 4.3 5.2-5.3 / 7.1
Ausführung / model / exécution / modello / modelo	TIN	TIN	TIN	TIN
Werkstoff / tool material / substrat / materiale / material	HSSE-PM	HSSE-PM	HSSE-PM	HSSE-PM
Gewindetoleranz / thread tolerance / tolérance du filetage / tolleranza di filettatura / tolerancia de la rosca	6HX	6GX	6HX	6GX
Schafttoleranz / shank tolerance / tolérance de queue / tolleranza del gambo / tolerancia del mango	h9	h9	h6	h6
Anschnitt / chamfer / entrée / imbocco / entrada	C / 2-3	C / 2-3	C / 2-3	C / 2-3

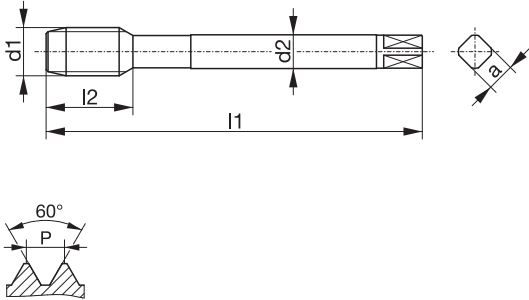




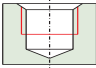
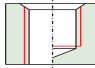
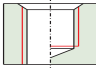
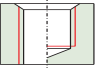
$\varnothing d_1$	P	l_1	l_2	l_3	$\varnothing d_2$	a		Identnummer / identification number / code article / codice / número de identificación			
M 1,6	0,35	40	8	-	2,5	2,1	1,44	009995			
M 1,7	0,35	40	8	-	2,5	2,1	1,54	024710			
M 1,8	0,35	40	8	-	2,5	2,1	1,64	024711			
M 2	0,4	45	9	-	2,8	2,1	1,82	106428	106400		
M 2,5	0,45	50	9	14	2,8	2,1	2,3	106429	106401		
M 3	0,5	56	10	18	3,5	2,7	2,8	106430	106402	107193	
M 3,5	0,6	56	11	20	4	3	3,25	106431	106403		
M 4	0,7	63	12	21	4,5	3,4	3,7	106432	106404	107194	
M 5	0,8	70	14	25	6	4,9	4,65	106434	106405	107196	
M 6	1	80	16	30	6	4,9	5,55	106435	106406	107222	107227
M 8	1,25	90	18	35	8	6,2	7,45	106437	106407	107231	107228
M 10	1,5	100	20	39	10	8	9,35	106247	106399	107190	107223


Typenbezeichnung / type / type / tipo / tipo			DURAMAX 2 H	
<p>M-Metrisches ISO-Regelgewinde DIN 13 ISO Metric coarse thread DIN 13 Filetage métrique ISO DIN 13 Filettatura metrica ISO DIN 13 Rosca métrica ISO DIN 13 DIN 2174</p> 				
Bohrung / bore / type de trou / fori / tipos de agujeros				
Einsatzgebiet / application / application adatto per lavorazione di / aplicación			<p>1.1-1.5 / 2.1-2.3 4.1 / 4.3 5.2-5.3 / 7.1</p>	
Ausführung / model / exécution / modello / modelo			TIN	
Werkstoff / tool material / substrat / materiale / material			HSSE-PM	
Gewindetoleranz / thread tolerance / tolérance du filetage / tolleranza di filettatura / tolerancia de la rosca			6HX	
Schafttoleranz / shank tolerance / tolérance de queue / tolleranza del gambo / tolerancia del mango			h6	
Anschnitt / chamfer / entrée / imbocco / entrada			C / 2-3	

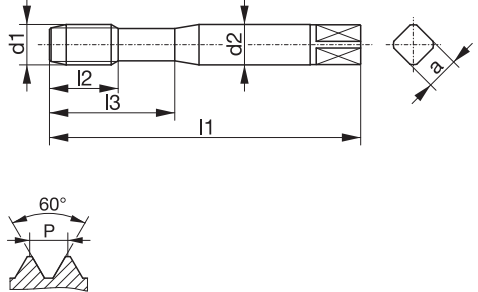




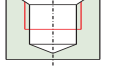
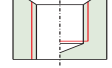
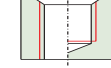
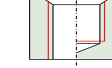



$\varnothing d_1$	P	l ₁	l ₂	l ₃	$\varnothing d_2$	a		Identnummer / identification number / code article / codice / número de identificación
M 12	1,75	110	24	-	9	7	11,2	107248
M 14	2	110	25	-	11	9	13,1	024514
M 16	2	110	27	-	12	9	15,1	107249
M 20	2,5	140	32	-	16	12	18,8	020147
M 24	3	160	36	-	18	14,5	22,6	024715

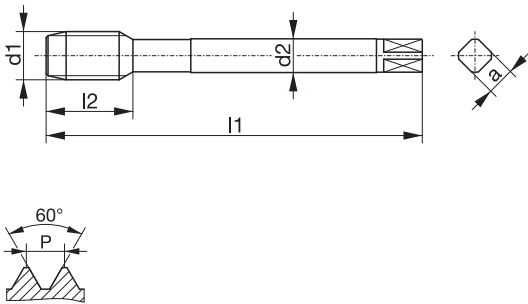


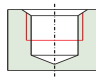
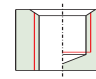
Typenbezeichnung / type / type / tipo / tipo	DURAMAX 1 H	DURAMAX 1 H	DURAMAX 1 H	DURAMAX 1 H
<p>M-Metrisches ISO-Regelgewinde DIN 13 ISO Metric coarse thread DIN 13 Filetage métrique ISO DIN 13 Filettatura metrica ISO DIN 13 Rosca métrica ISO DIN 13 DIN 2174</p> 				
Bohrung / bore / type de trou / fori / tipos de agujeros				
Einsatzgebiet / application / application adatto per lavorazione di / aplicación	1.1-1.5 / 2.1-2.3 4.1 / 4.3 5.2-5.3 / 7.1	1.1-1.5 / 2.1-2.3 4.1 / 4.3 5.2-5.3 / 7.1	1.1-1.5 / 2.1-2.3 4.1 / 4.3 5.1-5.3 / 7.1	1.1-1.5 / 2.1-2.3 4.1 / 4.3 5.1-5.3 / 7.1
Ausführung / model / exécution / modello / modelo	KA TIN	KR TIN	BT	BT
Werkstoff / tool material / substrat / materiale / material	HSSE-PM	HSSE-PM	HSSE-PM	HSSE-PM
Gewindetoleranz / thread tolerance / tolérance du filetage / tolleranza di filettatura / tolerancia de la rosca	6HX	6HX	6HX	6HX
Schafttoleranz / shank tolerance / tolérance de queue / tolleranza del gambo / tolerancia del mango	h6	h6	h6	h6
Anschnitt / chamfer / entrée / imbocco / entrada	C / 2-3	C / 2-3	C / 2-3	E / 1,5-2


$\varnothing d_1$	P	l_1	l_2	l_3	$\varnothing d_2$	a		Identnummer / identification number / code article / codice / número de identificación	
M 3	0,5	56	10	18	3,5	2,7	2,8		052508 058435
M 4	0,7	63	12	21	4,5	3,4	3,7		050403 059126
M 5	0,8	70	14	25	6	4,9	4,65	107240	054125 059112
M 6	1	80	16	30	6	4,9	5,55	107241	107243 050145 059113
M 8	1,25	90	18	35	8	6,2	7,45	004724	001989 051431 056453
M 10	1,5	100	20	39	10	8	9,35	004725	004726 054822 059115

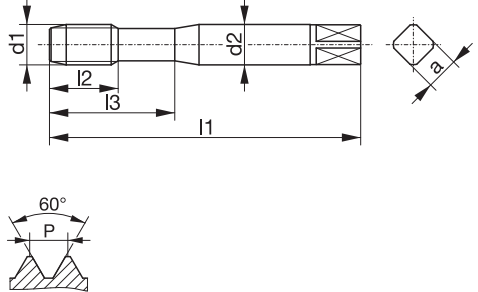




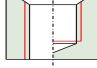
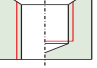
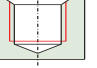
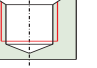



Typenbezeichnung / type / type / tipo / tipo	DURAMAX 2 H	DURAMAX 2 H	DURAMAX 2 H	DURAMAX 2 H
<p>M-Metrisches ISO-Regelgewinde DIN 13 ISO Metric coarse thread DIN 13 Filetage métrique ISO DIN 13 Filettatura metrica ISO DIN 13 Rosca métrica ISO DIN 13 DIN 2174</p> 				
Bohrung / bore / type de trou / fori / tipos de agujeros				
Einsatzgebiet / application / application adatto per lavorazione di / aplicación	1.1-1.5 / 2.1-2.3 4.1 / 4.3 5.2-5.3 / 7.1	1.1-1.5 / 2.1-2.3 4.1 / 4.3 5.2-5.3 / 7.1	1.1-1.5 / 2.1-2.3 4.1 / 4.3 5.1-5.3 / 7.1	1.1-1.5 / 2.1-2.3 4.1 / 4.3 5.1-5.3 / 7.1
Ausführung / model / exécution / modello / modelo	KA TIN	KR TIN	BT	BT
Werkstoff / tool material / substrat / materiale / material	HSSE-PM	HSSE-PM	HSSE-PM	HSSE-PM
Gewindetoleranz / thread tolerance / tolérance du filetage / tolleranza di filettatura / tolerancia de la rosca	6HX	6HX	6HX	6HX
Schafttoleranz / shank tolerance / tolérance de queue / tolleranza del gambo / tolerancia del mango	h6	h6	h6	h6
Anschnitt / chamfer / entrée / imbocco / entrada	C / 2-3	C / 2-3	C / 2-3	E / 1,5-2

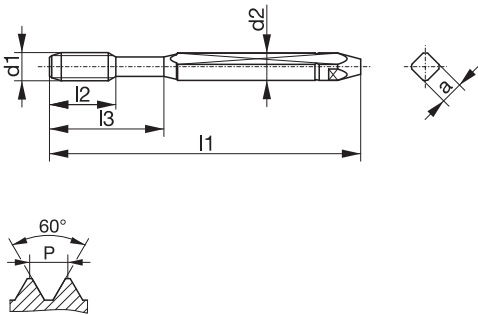

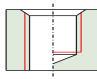
Ød ₁	P	l ₁	l ₂	l ₃	Ød ₂	a		Identnummer / identification number / code article / codice / número de identificación
M 12	1,75	110	24	-	9	7	11,2	004967 007517 053680 059117
M 14	2	110	25	-	11	9	13,1	022052
M 16	2	110	27	-	12	9	15,1	005117 007156 054869
M 18	2,5	125	32	-	14	11	16,8	030708
M 20	2,5	140	32	-	16	12	18,8	014362 019905 060184
M 22	2,5	140	32	-	18	14,5	20,8	033591
M 24	3	160	36	-	18	14,5	22,6	030657 030760 060185
M 27	3	160	36	-	20	16	25,6	030786
M 30	3,5	180	40	-	22	18	28,3	030787
M 33	3,5	180	40	-	25	20	31,3	033592
M 36	4	200	50	-	28	22	34,1	030788
M 39	4	200	50	-	32	24	37,1	033593
M 42	4,5	200	50	-	32	24	39,8	032577
M 45	4,5	220	55	-	36	29	42,8	033594
M 48	5	250	60	-	36	29	45,6	033595


Typenbezeichnung / type / type / tipo / tipo	DURAMAX 1 H	DURAMAX 1 H	DURAMAX 1 H	DURAMAX 1 HO																																																																																				
<p>M-Metrisches ISO-Regelgewinde DIN 13 ISO Metric coarse thread DIN 13 Filetage métrique ISO DIN 13 Filettatura metrica ISO DIN 13 Rosca métrica ISO DIN 13 DIN 2174</p> 																																																																																								
Bohrung / bore / type de trou / fori / tipos de agujeros																																																																																								
Einsatzgebiet / application / application adatto per lavorazione di / aplicación	1.1-1.5 / 2.1-2.3 4.1 / 4.3 5.1-5.3 / 7.1	1.1-1.5 / 2.1-2.3 4.1 / 4.3 5.1-5.3 / 7.1	1.1-1.5 / 2.1-2.3 4.1 / 4.3 5.1-5.3 / 7.1	1.1-1.5 / 2.1-2.3 4.1 / 4.3 5.2-5.3 / 7.1																																																																																				
Ausführung / model / exécution / modello / modelo	KA BT	KR BT	KR TICN	TIN																																																																																				
Werkstoff / tool material / substrat / materiale / material	HSSE-PM	HSSE-PM	VHM	HSSE-PM																																																																																				
Gewindetoleranz / thread tolerance / tolérance du filetage / tolleranza di filettatura / tolerancia de la rosca	6HX	6HX	6HX	6HX																																																																																				
Schafttoleranz / shank tolerance / tolérance de queue / tolleranza del gambo / tolerancia del mango	h6	h6	h6	h6																																																																																				
Anschnitt / chamfer / entrée / imbocco / entrada	C / 2-3	C / 2-3	E / 1,5-2	C / 2-3																																																																																				
<table border="1" data-bbox="151 1288 813 2094"> <thead> <tr> <th>$\varnothing d_1$</th> <th>P</th> <th>l_1</th> <th>l_2</th> <th>l_3</th> <th>$\varnothing d_2$</th> <th>a</th> <th></th> <th colspan="4">Identnummer / identification number / code article / codice / número de identificación</th> </tr> </thead> <tbody> <tr> <td>M 3</td> <td>0,5</td> <td>56</td> <td>10</td> <td>18</td> <td>3,5</td> <td>2,7</td> <td>2,8</td> <td colspan="4"></td> </tr> <tr> <td>M 4</td> <td>0,7</td> <td>63</td> <td>12</td> <td>21</td> <td>4,5</td> <td>3,4</td> <td>3,7</td> <td colspan="4"></td> </tr> <tr> <td>M 5</td> <td>0,8</td> <td>70</td> <td>14</td> <td>25</td> <td>6</td> <td>4,9</td> <td>4,65</td> <td>054569</td> <td>053613</td> <td colspan="2"></td> </tr> <tr> <td>M 6</td> <td>1</td> <td>80</td> <td>16</td> <td>30</td> <td>6</td> <td>4,9</td> <td>5,55</td> <td>051434</td> <td>053764</td> <td>029523</td> <td>107202</td> </tr> <tr> <td>M 8</td> <td>1,25</td> <td>90</td> <td>18</td> <td>35</td> <td>8</td> <td>6,2</td> <td>7,45</td> <td>051435</td> <td>057219</td> <td>029524</td> <td>107213</td> </tr> <tr> <td>M 10</td> <td>1,5</td> <td>100</td> <td>20</td> <td>39</td> <td>10</td> <td>8</td> <td>9,35</td> <td>051436</td> <td>053612</td> <td>029525</td> <td>107197</td> </tr> </tbody> </table>	$\varnothing d_1$	P	l_1	l_2	l_3	$\varnothing d_2$	a		Identnummer / identification number / code article / codice / número de identificación				M 3	0,5	56	10	18	3,5	2,7	2,8					M 4	0,7	63	12	21	4,5	3,4	3,7					M 5	0,8	70	14	25	6	4,9	4,65	054569	053613			M 6	1	80	16	30	6	4,9	5,55	051434	053764	029523	107202	M 8	1,25	90	18	35	8	6,2	7,45	051435	057219	029524	107213	M 10	1,5	100	20	39	10	8	9,35	051436	053612	029525	107197				
$\varnothing d_1$	P	l_1	l_2	l_3	$\varnothing d_2$	a		Identnummer / identification number / code article / codice / número de identificación																																																																																
M 3	0,5	56	10	18	3,5	2,7	2,8																																																																																	
M 4	0,7	63	12	21	4,5	3,4	3,7																																																																																	
M 5	0,8	70	14	25	6	4,9	4,65	054569	053613																																																																															
M 6	1	80	16	30	6	4,9	5,55	051434	053764	029523	107202																																																																													
M 8	1,25	90	18	35	8	6,2	7,45	051435	057219	029524	107213																																																																													
M 10	1,5	100	20	39	10	8	9,35	051436	053612	029525	107197																																																																													

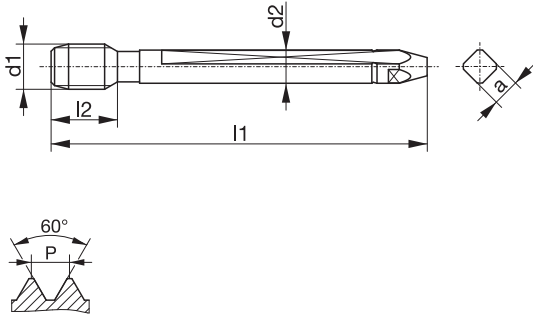

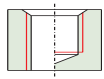
Typenbezeichnung / type / type / tipo / tipo	DURAMAX 2 H	DURAMAX 2 H		
<p>M-Metrisches ISO-Regelgewinde DIN 13 ISO Metric coarse thread DIN 13 Filetage métrique ISO DIN 13 Filettatura metrica ISO DIN 13 Rosca métrica ISO DIN 13</p> <p>DIN 2174</p> 				
Bohrung / bore / type de trou / fori / tipos de agujeros				
Einsatzgebiet / application / application adatto per lavorazione di / aplicación	1.1-1.5 / 2.1-2.3 4.1 / 4.3 5.1-5.3 / 7.1	1.1-1.5 / 2.1-2.3 4.1 / 4.3 5.1-5.3 / 7.1		
Ausführung / model / exécution / modello / modelo	KA BT	KR BT		
Werkstoff / tool material / substrat / materiale / material	HSSE-PM	HSSE-PM		
Gewindetoleranz / thread tolerance / tolérance du filetage / tolleranza di filettatura / tolerancia de la rosca	6HX	6HX		
Schafttoleranz / shank tolerance / tolérance de queue / tolleranza del gambo / tolerancia del mango	h6	h9		
Anschnitt / chamfer / entrée / imbocco / entrada	C / 2-3	C / 2-3		


$\varnothing d_1$	P	l_1	l_2	l_3	$\varnothing d_2$	a		Identnummer / identification number / code article / codice / número de identificación	
M 12	1,75	110	24	-	9	7	11,2	053762	050075
M 16	2	110	27	-	12	9	15,1	053763	053585
M 20	2,5	140	32	-	16	12	18,8		054688
M 24	3	160	36	-	18	14,5	22,6		056172
M 27	3	160	36	-	20	16	25,6		066770
M 30	3,5	180	40	-	22	18	28,3		060281
M 33	3,5	180	40	-	25	20	31,3		066771
M 36	4	200	50	-	28	22	34,1		060785
M 39	4	200	50	-	32	24	37,1		066772
M 42	4,5	200	50	-	32	24	40		063811
M 45	4,5	220	55	-	36	29	42,8		066775
M 48	5	250	60	-	36	29	45,6		060786

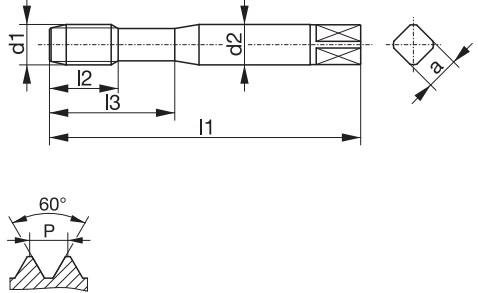


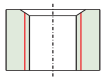
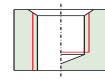
Typenbezeichnung / type / type / tipo / tipo	DURAMAX 1 GAL	DURAMAX 1 GAL	DURAMAX 1 GAL	DURAMAX 1 GAL																																																																													
<p>M-Metrisches ISO-Regelgewinde DIN 13 ISO Metric coarse thread DIN 13 Filetage métrique ISO DIN 13 Filettatura metrica ISO DIN 13 Rosca métrica ISO DIN 13 DIN 2174</p> 																																																																																	
Bohrung / bore / type de trou / fori / tipos de agujeros																																																																																	
Einsatzgebiet / application / application adatto per lavorazione di / aplicación	5.1-5.3 / 7.1	5.1-5.3 / 7.1	1.4-1.5 / 5.1-5.3 / 7.1	5.1-5.3																																																																													
Ausführung / model / exécution / modello / modelo	MKR HL	MKR AK HL	MKA BT MG	KA HL																																																																													
Werkstoff / tool material / substrat / materiale / material	HSSE-PM	HSSE-PM	HSSE-PM	VHM																																																																													
Gewindetoleranz / thread tolerance / tolérance du filetage / tolleranza di filettatura / tolerancia de la rosca	6HX	6HX	6HX	6HX																																																																													
Schafttoleranz / shank tolerance / tolérance de queue / tolleranza del gambo / tolerancia del mango	h6	h6	h6	h6																																																																													
Anschnitt / chamfer / entrée / imbocco / entrada	E / 1,5-2	E / 1,5-2	E / 1,5-2	E / 1,5-2																																																																													
<table border="1"> <thead> <tr> <th>Ød₁</th> <th>P</th> <th>l₁</th> <th>l₂</th> <th>l₃</th> <th>Ød₂</th> <th>a</th> <th></th> <th colspan="4">Identnummer / identification number / code article / codice / número de identificación</th> </tr> </thead> <tbody> <tr> <td>M</td> <td>5</td> <td>0,8</td> <td>70</td> <td>9</td> <td>25</td> <td>6</td> <td>4,9</td> <td>4,65</td> <td>037102</td> <td>037694</td> <td></td> <td></td> </tr> <tr> <td>M</td> <td>6</td> <td>1</td> <td>80</td> <td>10</td> <td>30</td> <td>6</td> <td>4,9</td> <td>5,55</td> <td>037103</td> <td>037697</td> <td>059620</td> <td>059273</td> </tr> <tr> <td>M</td> <td>7</td> <td>1</td> <td>80</td> <td>10</td> <td>30</td> <td>7</td> <td>5,5</td> <td>6,55</td> <td></td> <td></td> <td>059625</td> <td></td> </tr> <tr> <td>M</td> <td>8</td> <td>1,25</td> <td>90</td> <td>13</td> <td>35</td> <td>8</td> <td>6,2</td> <td>7,45</td> <td>037104</td> <td>037699</td> <td>059628</td> <td>060508</td> </tr> <tr> <td>M</td> <td>10</td> <td>1,5</td> <td>100</td> <td>15</td> <td>39</td> <td>10</td> <td>8</td> <td>9,35</td> <td>037105</td> <td>037701</td> <td>059636</td> <td>049316</td> </tr> </tbody> </table>	Ød ₁	P	l ₁	l ₂	l ₃	Ød ₂	a		Identnummer / identification number / code article / codice / número de identificación				M	5	0,8	70	9	25	6	4,9	4,65	037102	037694			M	6	1	80	10	30	6	4,9	5,55	037103	037697	059620	059273	M	7	1	80	10	30	7	5,5	6,55			059625		M	8	1,25	90	13	35	8	6,2	7,45	037104	037699	059628	060508	M	10	1,5	100	15	39	10	8	9,35	037105	037701	059636	049316				
Ød ₁	P	l ₁	l ₂	l ₃	Ød ₂	a		Identnummer / identification number / code article / codice / número de identificación																																																																									
M	5	0,8	70	9	25	6	4,9	4,65	037102	037694																																																																							
M	6	1	80	10	30	6	4,9	5,55	037103	037697	059620	059273																																																																					
M	7	1	80	10	30	7	5,5	6,55			059625																																																																						
M	8	1,25	90	13	35	8	6,2	7,45	037104	037699	059628	060508																																																																					
M	10	1,5	100	15	39	10	8	9,35	037105	037701	059636	049316																																																																					


Typenbezeichnung / type / type / tipo / tipo	DURAMAX 1 NB			
<p>M-Metrisches ISO-Regelgewinde DIN 13 ISO Metric coarse thread DIN 13 Filetage métrique ISO DIN 13 Filettatura metrica ISO DIN 13 Rosca métrica ISO DIN 13</p> 				
Bohrung / bore / type de trou / fori / tipos de agujeros				
Einsatzgebiet / application / application adatto per lavorazione di / aplicación	<p>1.1-1.5 / 2.1-2.3 4.1 / 4.3 5.2-5.3 / 7.1</p>			
Ausführung / model / exécution / modello / modelo	TIN TS			
Werkstoff / tool material / substrat / materiale / material	HSSE-PM			
Gewindetoleranz / thread tolerance / tolérance du filetage / tolleranza di filettatura / tolerancia de la rosca	6HX			
Schafttoleranz / shank tolerance / tolérance de queue / tolleranza del gambo / tolerancia del mango	h6			
Anschnitt / chamfer / entrée / imbocco / entrada	C / 2-3			

	$\varnothing d_1$	P	l_1	l_2	l_3	$\varnothing d_2$	a		Identnummer / identification number / code article / codice / número de identificación
M	2,5	0,45	68	12	25	6	4,9	2,3	056826
M	3	0,5	68	12	25	6	4,9	2,8	056827
M	4	0,7	68	12	25	6	4,9	3,7	056828
M	5	0,8	68	12	25	6	4,9	4,65	056830
M	6	1	68	12	25	6	4,9	5,55	056831

<p>Typenbezeichnung / type / type / tipo / tipo</p>	<p>DURAMAX 2 NB</p>			
<p>M-Metrisches ISO-Regelgewinde DIN 13 ISO Metric coarse thread DIN 13 Filetage métrique ISO DIN 13 Filettatura metrica ISO DIN 13 Rosca métrica ISO DIN 13</p> 				
<p>Bohrung / bore / type de trou / fori / tipos de agujeros</p>				
<p>Einsatzgebiet / application / application adatto per lavorazione di / aplicación</p>	<p>1.1-1.5 / 2.1-2.3 4.1 / 4.3 5.2-5.3 / 7.1</p>			
<p>Ausführung / model / exécution / modello / modelo</p>	<p>TIN TS</p>			
<p>Werkstoff / tool material / substrat / materiale / material</p>	<p>HSSE-PM</p>			
<p>Gewindetoleranz / thread tolerance / tolérance du filetage / tolleranza di filettatura / tolerancia de la rosca</p>	<p>6HX</p>			
<p>Schafttoleranz / shank tolerance / tolérance de queue / tolleranza del gambo / tolerancia del mango</p>	<p>h6</p>			
<p>Anschnitt / chamfer / entrée / imbocco / entrada</p>	<p>C / 2-3</p>			

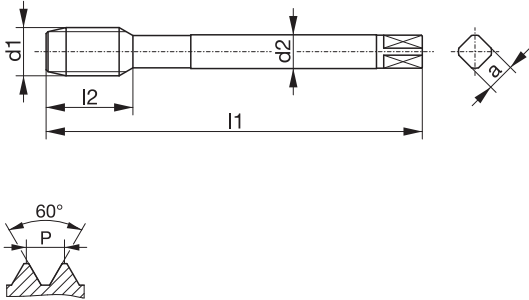



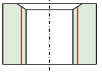
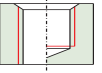
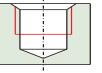
$\varnothing d_1$	P	l ₁	l ₂	l ₃	$\varnothing d_2$	a		Identnummer / identification number / code article / codice / número de identificación	
M	8	1,25	68	12	-	6	4,9	7,45	056832
M	10	1,5	68	12	-	6	4,9	9,35	056833


Typenbezeichnung / type / type / tipo / tipo	VARIANT 1 VA	VARIO 1 GG		
<p>M-Metrisches ISO-Regelgewinde DIN 13 ISO Metric coarse thread DIN 13 Filetage métrique ISO DIN 13 Filettatura metrica ISO DIN 13 Rosca métrica ISO DIN 13 ~DIN 371</p> 				
Bohrung / bore / type de trou / fori / tipos de agujeros				
Einsatzgebiet / application / application adatto per lavorazione di / aplicación	1.1-1.5 / 2.1-2.3 3.2-3.4 / 4.1-4.5 5.2-5.3 / 7.1-7.2 8.1	3.1-3.4 / 5.4 8.2-8.3		
Ausführung / model / exécution / modello / modelo	TIN SL	TICN SL		
Werkstoff / tool material / substrat / materiale / material	HSSE-PM	HSSE-PM		
Gewindetoleranz / thread tolerance / tolérance du filetage / tolleranza di filettatura / tolerancia de la rosca	ISO2/6H	6HX		
Schafttoleranz / shank tolerance / tolérance de queue / tolleranza del gambo / tolerancia del mango	h9	h9		
Anschnitt / chamfer / entrée / imbocco / entrada	B / 3-5,5	C / 2-3		

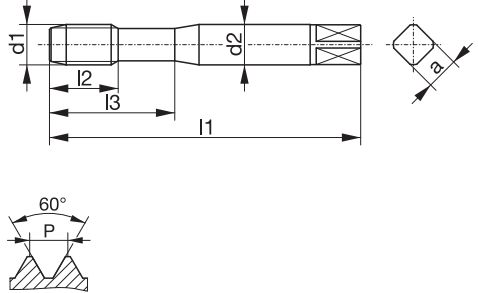



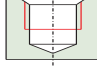
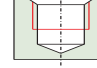
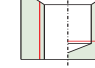
$\varnothing d_1$	P	l_1	l_2	l_3	$\varnothing d_2$	a		Identnummer / identification number / code article / codice / número de identificación		
M	3	0,5	100	10	18	3,5	2,7	2,5	024890	
M	4	0,7	125	12	21	4,5	3,4	3,3	024891	024716
M	5	0,8	140	14	25	6	4,9	4,2	024892	024718
M	6	1	160	16	30	6	4,9	5	024893	024717
M	8	1,25	180	18	35	8	6,2	6,8	024894	024719
M	10	1,5	200	20	39	10	8	8,5	024895	024720


Maschinengewindebohrer mit extra langem Schaft

machine taps with extra-long shank / tarauds machine avec queue extra-longue / maschi a macchina con gambo extra-lungo / machos para roscado a máquina con mango extra-largo

Typenbezeichnung / type / type / tipo / tipo	VARIANT 2 VA	VARIO 2 GG	AVANT 2 H15	
<p>M-Metrisches ISO-Regelgewinde DIN 13 ISO Metric coarse thread DIN 13 Filetage métrique ISO DIN 13 Filettatura metrica ISO DIN 13 Rosca métrica ISO DIN 13 ~DIN 376</p> 				
Bohrung / bore / type de trou / fori / tipos de agujeros				
Einsatzgebiet / application / application adatto per lavorazione di / aplicación	1.1-1.5 / 2.1-2.3 3.2-3.4 / 4.1-4.5 5.2-5.3 / 7.1-7.2 8.1	3.1-3.4 / 5.4 8.2-8.3	1.2-1.6 3.1-3.4	
Ausführung / model / exécution / modello / modelo	TIN SL	TICN SL	KA HL SL FL	
Werkstoff / tool material / substrat / materiale / material	HSSE-PM	HSSE-PM	HSSE-PM	
Gewindetoleranz / thread tolerance / tolérance du filetage / tolleranza di filettatura / tolerancia de la rosca	ISO2/6H	6HX	6HX	
Schafttoleranz / shank tolerance / tolérance de queue / tolleranza del gambo / tolerancia del mango	h9	h9	h9	
Anschnitt / chamfer / entrée / imbocco / entrada	B / 3-5,5	C / 2-3	C / 2-3	

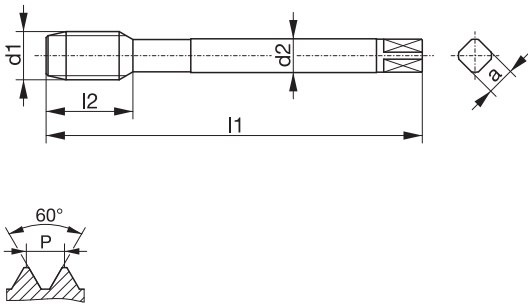


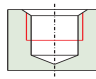
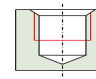
Ød ₁	P	l ₁	l ₂	l ₃	Ød ₂	a		Identnummer / identification number / code article / codice / número de identificación
M 6	1	160	16	-	4,5	3,4	5	024904
M 8	1,25	180	18	-	6	4,9	6,8	024905
M 10	1,5	200	20	-	7	5,5	8,5	024906
M 12	1,75	140	24	-	9	7	10,2	024907
M 12	1,75	220	24	-	9	7	10,2	024722
M 14	2	220	25	-	11	9	12	024908
M 16	2	140	28	-	12	9	14	024909
M 16	2	220	27	-	12	9	14	024723
M 18	2,5	190	32	-	14	11	15,5	024910
M 20	2,5	210	32	-	16	12	17,5	037112
M 20	2,5	280	32	-	16	12	17,5	037113
M 24	3	240	36	-	18	14,5	21	037114
M 27	3	240	36	-	20	16	24	037115
M 30	3,5	270	40	-	22	18	26,5	037116
M 33	3,5	270	40	-	25	20	29,5	037117
M 36	4	300	50	-	28	22	32	037118
								037119
								037120


Typenbezeichnung / type / type / tipo / tipo	DOMINANT 1 VA45	DOMINANT 1 VA45	DURAMAX 1 N	
<p>M-Metrisches ISO-Regelgewinde DIN 13 ISO Metric coarse thread DIN 13 Filetage métrique ISO DIN 13 Filettatura metrica ISO DIN 13 Rosca métrica ISO DIN 13 ~DIN 371</p> 				
Bohrung / bore / type de trou / fori / tipos de agujeros				
Einsatzgebiet / application / application adatto per lavorazione di / aplicación	1.3-1.5 / 4.3 4.5 / 5.1-5.3 8.1	1.1-1.6 / 2.1-2.3 3.1-3.4 / 5.1-5.3 7.1-7.2	1.1-1.5 / 2.1-2.3 4.1 / 4.3 5.2-5.3 / 7.1	
Ausführung / model / exécution / modello / modelo	SL	HL SL	TIN SL	
Werkstoff / tool material / substrat / materiale / material	HSSE-PM	HSSE-PM	HSSE-PM	
Gewindetoleranz / thread tolerance / tolérance du filetage / tolleranza di filettatura / tolerancia de la rosca	ISO2/6H	ISO2/6H	6HX	
Schafttoleranz / shank tolerance / tolérance de queue / tolleranza del gambo / tolerancia del mango	h9	h9	h9	
Anschnitt / chamfer / entrée / imbocco / entrada	C / 2-3	C / 2-3	C / 2-3	

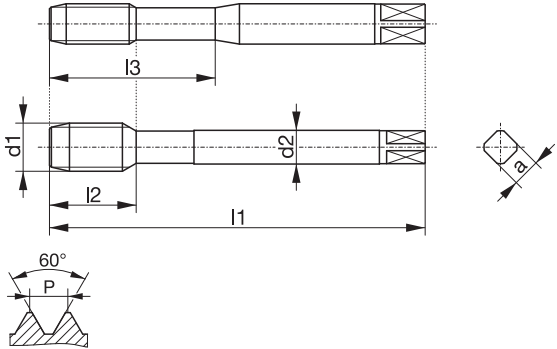


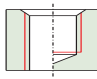
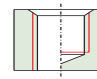
Ød ₁	P	l ₁	l ₂	l ₃	Ød ₂	a		Identnummer / identification number / code article / codice / número de identificación	
M	3	0,5	100	10	18	3,5	2,7	2,8	024901
M	3	0,5	100	7	18	3,5	2,7	2,5	033431 024896
M	4	0,7	125	12	21	4,5	3,4	3,7	005028
M	4	0,7	125	8	21	4,5	3,4	3,3	038702 024897
M	5	0,8	140	14	25	6	4,9	4,65	024225
M	5	0,8	140	9	25	6	4,9	4,2	710204 024898
M	6	1	160	10	30	6	4,9	5	031413 017486
M	6	1	160	16	30	6	4,9	5,55	024191
M	8	1,25	180	13	35	8	6,2	6,8	038703 024899
M	8	1,25	180	18	35	8	6,2	7,45	024902
M	10	1,5	200	15	39	10	8	8,5	038701 024900
M	10	1,5	200	20	39	10	8	9,35	024903


Maschinengewindebohrer mit extra langem Schaft

machine taps with extra-long shank / tarauds machine avec queue extra-longue / maschi a macchina con gambo extra-lungo / machos para roscado a máquina con mango extra-largo

Typenbezeichnung / type / type / tipo / tipo	DOMINANT 2 VA45	DOMINANT 2 VA45		
<p>M-Metrisches ISO-Regelgewinde DIN 13 ISO Metric coarse thread DIN 13 Filetage métrique ISO DIN 13 Filettatura metrica ISO DIN 13 Rosca métrica ISO DIN 13 ~DIN 376</p> 				
Bohrung / bore / type de trou / fori / tipos de agujeros				
Einsatzgebiet / application / application adatto per lavorazione di / aplicación	1.3-1.5 / 4.3 4.5 / 5.1-5.3 8.1	1.1-1.6 / 2.1-2.3 3.1-3.4 / 5.1-5.3 7.1-7.2		
Ausführung / model / exécution / modello / modelo	SL	HL SL		
Werkstoff / tool material / substrat / materiale / material	HSSE-PM	HSSE-PM		
Gewindetoleranz / thread tolerance / tolérance du filetage / tolleranza di filettatura / tolerancia de la rosca	ISO2/6H	ISO2/6H		
Schafttoleranz / shank tolerance / tolérance de queue / tolleranza del gambo / tolerancia del mango	h9	h9		
Anschnitt / chamfer / entrée / imbocco / entrada	C / 2-3	C / 2-3		

$\varnothing d_1$	P	l_1	l_2	l_3	$\varnothing d_2$	a		Identnummer / identification number / code article / codice / número de identificación	
M 6	1	160	10	-	4,5	3,4	5	038706	024911
M 8	1,25	180	13	-	6	4,9	6,8	038707	024912
M 10	1,5	200	15	-	7	5,5	8,5	038704	024913
M 12	1,75	220	18	-	9	7	10,2	034530	024914
M 14	2	220	20	-	11	9	12	038705	024915
M 16	2	220	20	-	12	9	14	030041	024916
M 20	2,5	280	25	-	16	12	17,5	037252	024917

Typenbezeichnung / type / type / tipo / tipo	HGB 1 WM 3S	HGB 2 WM 3S		
<p>M-Metrisches ISO-Regelgewinde DIN 13 ISO Metric coarse thread DIN 13 Filetage métrique ISO DIN 13 Filettatura metrica ISO DIN 13 Rosca métrica ISO DIN 13</p> <p>DIN 352</p> 				
Bohrung / bore / type de trou / fori / tipos de agujeros				
Einsatzgebiet / application / application adatto per lavorazione di / aplicación	3.1-3.4 / 5.4 8.2-8.3 / 9.1-9.2 9.4	3.1-3.4 / 5.4 8.2-8.3 / 9.1-9.2 9.4		
Ausführung / model / exécution / modello / modelo	Satz / set / jeu	Satz / set / jeu		
Werkstoff / tool material / substrat / materiale / material	HSSE-PM	HSSE-PM		
Gewindetoleranz / thread tolerance / tolérance du filetage / tolleranza di filettatura / tolerancia de la rosca	6HX	6HX		
Schafttoleranz / shank tolerance / tolérance de queue / tolleranza del gambo / tolerancia del mango	h9	h9		
Anschnitt / chamfer / entrée / imbocco / entrada	C / 2-3	C / 2-3		

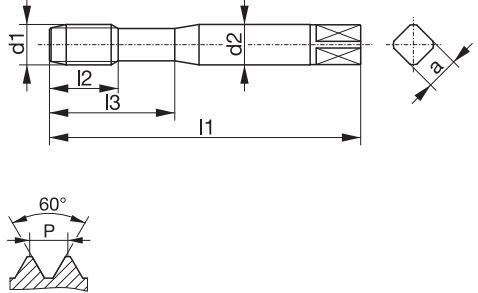


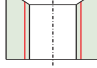
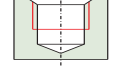
$\varnothing d_1$	P	l_1	l_2	l_3	$\varnothing d_2$	a		Identnummer / identification number / code article / codice / número de identificación
M 3	0,5	40	10	18	3,5	2,7	2,5	004816
M 4	0,7	45	12	21	4,5	3,4	3,3	004817
M 5	0,8	50	14	25	6	4,9	4,2	004818
M 6	1	56	16	27	6	4,9	5	004819
M 8	1,25	63	18	-	6	4,9	6,8	004820
M 10	1,5	70	20	-	7	5,5	8,5	004810
M 12	1,75	75	24	-	9	7	10,2	004811
M 16	2	80	27	-	12	9	14	004813
M 20	2,5	95	32	-	16	12	17,5	004815




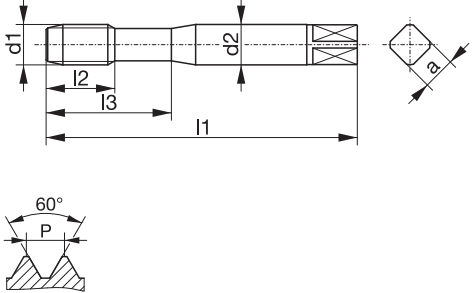




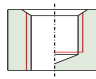
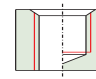
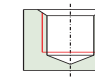
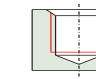
AVANT KA HL SL FL S./p. 65


AVANT H25 HL S./p. 30-32, 74, 83

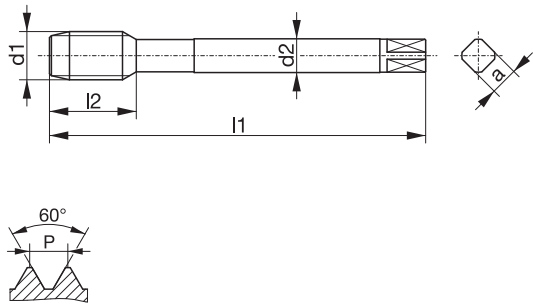




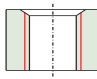
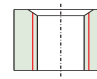
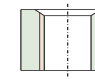
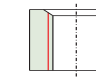
MF


Typenbezeichnung / type / type / tipo / tipo	VARIANT 1 VA	DOMINANT 1 VA45		
MF-Metrisches ISO-Feingewinde DIN 13 ISO Metric fine thread DIN 13 Filetage métrique ISO à pas fin DIN 13 Filettatura metrica ISO passo fine DIN 13 Rosca métrica fina ISO DIN 13 DIN 371 				
Bohrung / bore / type de trou / fori / tipos de agujeros				
Einsatzgebiet / application / application adatto per lavorazione di / aplicación	1.1-1.5 / 2.1-2.3 3.2-3.4 / 4.1-4.5 5.2-5.3 / 7.1-7.2 8.1	1.1-1.6 / 2.1-2.3 3.1-3.4 / 5.1-5.3 7.1-7.2		
Ausführung / model / exécution / modello / modelo	TIN	HL		
Werkstoff / tool material / substrat / materiale / material	HSSE-PM	HSSE-PM		
Gewindetoleranz / thread tolerance / tolérance du filetage / tolleranza di filettatura / tolerancia de la rosca	ISO2/6H	ISO2/6H		
Schafttoleranz / shank tolerance / tolérance de queue / tolleranza del gambo / tolerancia del mango	h9	h9		
Anschnitt / chamfer / entrée / imbocco / entrada	B / 3-5,5	C / 2-3		

$\varnothing d_1$	P	l_1	l_2	l_3	$\varnothing d_2$	a		Identnummer / identification number / code article / codice / número de identificación
M 4	0,5	63	8	21	4,5	3,4	3,5	024725
M 5	0,5	70	9	25	6	4,9	4,5	024726 024731
M 6	0,5	80	10	30	6	4,9	5,5	024727
M 6	0,75	80	10	30	6	4,9	5,2	024728 024733
M 6	0,75	80	16	30	6	4,9	5,2	024728
M 7	0,75	80	14	30	7	5,5	6,2	013489

Typenbezeichnung / type / type / tipo / tipo	DURAMAX 1 N	DURAMAX 1 H	DURAMAX 1 H	DURAMAX 1 GAL
<p>MF-Metrisches ISO-Feingewinde DIN 13 ISO Metric fine thread DIN 13 Filetage métrique ISO à pas fin DIN 13 Filettatura metrica ISO passo fine DIN 13 Rosca métrica fina ISO DIN 13</p> <p>DIN 2174</p> 				
Bohrung / bore / type de trou / fori / tipos de agujeros				
Einsatzgebiet / application / application adatto per lavorazione di / aplicación	1.1-1.5 / 2.1-2.3 4.1 / 4.3 5.2-5.3 / 7.1	1.1-1.5 / 2.1-2.3 4.1 / 4.3 5.1-5.3 / 7.1	1.1-1.5 / 2.1-2.3 4.1 / 4.3 5.1-5.3 / 7.1	1.4-1.5 / 5.1-5.3 7.1
Ausführung / model / exécution / modello / modelo	TIN	BT	KA BT	MKA BT MG
Werkstoff / tool material / substrat / materiale / material	HSSE-PM	HSSE-PM	HSSE-PM	HSSE-PM
Gewindetoleranz / thread tolerance / tolérance du filetage / tolleranza di filettatura / tolerancia de la rosca	6HX	6HX	6HX	6HX
Schafttoleranz / shank tolerance / tolérance de queue / tolleranza del gambo / tolerancia del mango	h9	h6	h6	h6
Anschnitt / chamfer / entrée / imbocco / entrada	C / 2-3	C / 2-3	E / 1,5-2	E / 1,5-2

Ød ₁	P	l ₁	l ₂	l ₃	Ød ₂	a		Identnummer / identification number / code article / codice / número de identificación
M 4	0,5	63	8	21	4,5	3,4	3,8	002238
M 5	0,5	70	9	25	6	4,9	4,8	106592
M 6	0,5	80	10	30	6	4,9	5,8	106593
M 6	0,75	80	14	30	6	4,9	5,65	106594
M 8	1	90	13	35	8	6,2	7,55	059626
M 8	1	90	18	35	8	6,2	7,55	060199 066777
M 9	1	90	13	35	9	7	8,55	059631
M 10	1	90	12	39	10	8	9,55	059634
M 10	1	90	18	39	10	8	9,55	054868 066781
M 10	1,25	90	18	39	10	8	9,45	060200

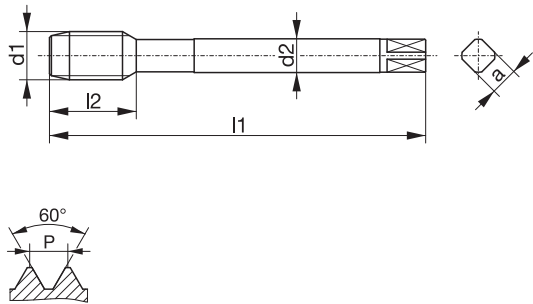




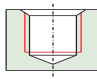
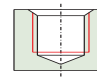
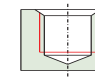
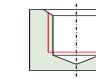
Typenbezeichnung / type / type / tipo / tipo	VARIANT 2 H	VARIANT 2 VA	VARIANT 2 VA	VARIANT 2 TIH
<p>MF-Metrisches ISO-Feingewinde DIN 13 ISO Metric fine thread DIN 13 Filetage métrique ISO à pas fin DIN 13 Filettatura metrica ISO passo fine DIN 13 Rosca métrica fina ISO DIN 13</p> <p>DIN 374</p> 				
Bohrung / bore / type de trou / fori / tipos de agujeros				
Einsatzgebiet / application / application adatto per lavorazione di / aplicación	1.3-1.6 / 3.2-3.4 4.5 / 5.4	1.1-1.5 / 2.1-2.3 3.2-3.4 / 4.1-4.5 5.2-5.3 / 7.1-7.2 8.1	1.1-1.5 / 2.1-2.3 3.2-3.4 / 4.1-4.3 5.2-5.3	1.4-1.7 / 3.2-3.4 4.4-4.6 / 5.4 6.1-6.3 / 7.2 9.1
Ausführung / model / exécution / modello / modelo	TICN	TIN	HL	TICN
Werkstoff / tool material / substrat / materiale / material	HSSE-PM	HSSE-PM	HSSE-PM	HSSE-PM
Gewindetoleranz / thread tolerance / tolérance du filetage / tolleranza di filettatura / tolerancia de la rosca	ISO2/6H	ISO2/6H	ISO2/6H	6HX
Schafttoleranz / shank tolerance / tolérance de queue / tolleranza del gambo / tolerancia del mango	h9	h9	h9	h6
Anschnitt / chamfer / entrée / imbocco / entrada	B / 3-5,5	B / 3-5,5	B / 3-5,5	B / 3-5,5


Ød ₁	P	l ₁	l ₂	l ₃	Ød ₂	a		Identnummer / identification number / code article / codice / número de identificación
M 8	1	90	18	-	6	4,9	7	000536 004092 043044
M 10	1	90	18	-	7	5,5	9	000536 004093 043043 033748
M 10	1,25	100	20	-	7	5,5	8,8	010324 048899
M 12	0,75	100	20	-	9	7	11,2	048900
M 12	1	100	20	-	9	7	11	042020
M 12	1,25	100	22	-	9	7	10,8	010325 034630
M 12	1,5	100	22	-	9	7	10,5	108611 004094 048868 011138
M 14	1	100	22	-	11	9	13	044423
M 14	1,25	100	22	-	11	9	12,8	048901
M 14	1,5	100	22	-	11	9	12,5	108613 004095 048902 011139
M 16	1	100	22	-	12	9	15	039590
M 16	1,5	100	22	-	12	9	14,5	108614 004096 038216 029718
M 18	1,5	110	25	-	14	11	16,5	019500 038217 030926
M 20	1	125	25	-	16	12	19	038285
M 20	1,5	125	25	-	16	12	18,5	019347 038218 029217
M 22	1,5	125	25	-	18	14,5	20,5	026304 038219
M 24	1,5	140	28	-	18	14,5	22,5	024793 048903

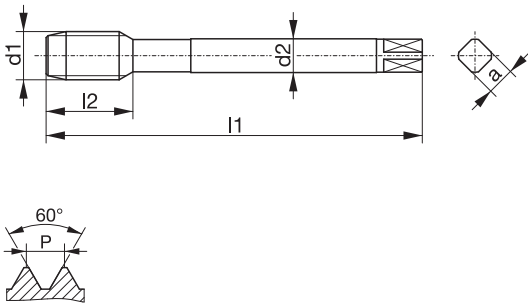

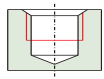
Typenbezeichnung / type / type / tipo / tipo	VARIO 2 GG	VARIO 2 GG	VARIO 2 GG	AVANT 2 H15
<p>MF-Metrisches ISO-Feingewinde DIN 13 ISO Metric fine thread DIN 13 Filetage métrique ISO à pas fin DIN 13 Filettatura metrica ISO passo fine DIN 13 Rosca métrica fina ISO DIN 13</p> <p>DIN 374</p>				
Bohrung / bore / type de trou / fori / tipos de agujeros				
Einsatzgebiet / application / application adatto per lavorazione di / aplicación	3.1-3.4 / 5.4 8.2-8.3	3.1-3.4 / 5.4 8.2-8.3 / 9.4	3.1-3.4 / 5.4 8.2-8.3 / 9.4	1.4-1.6 / 3.1-3.4 4.3-4.6 / 5.4
Ausführung / model / exécution / modello / modelo	TICN	KA TICN	KA BT	TICN
Werkstoff / tool material / substrat / materiale / material	HSSE-PM	HSSE-PM	HSSE-PM	HSSE-PM
Gewindetoleranz / thread tolerance / tolérance du filetage / tolleranza di filettatura / tolerancia de la rosca	6HX	6HX	6HX	ISO2/6H
Schafttoleranz / shank tolerance / tolérance de queue / tolleranza del gambo / tolerancia del mango	h9	h6	h6	h9
Anschnitt / chamfer / entrée / imbocco / entrada	C / 2-3	C / 2-3	E / 1,5-2	C / 2-3

$\varnothing d_1$	P	l_1	l_2	l_3	$\varnothing d_2$	a		Identnummer / identification number / code article / codice / número de identificación			
M 10	1	90	18	-	7	5,5	9	105245	003050	065408	107908
M 12	1,5	100	22	-	9	7	10,5	002495	004188	710112	107912
M 14	1,5	100	22	-	11	9	12,5	105249	004189	066776	107913
M 16	1,5	100	22	-	12	9	14,5	004187	004190	065503	107914
M 18	1,5	110	25	-	14	11	16,5				107916
M 20	1,5	125	25	-	16	12	18,5				107917

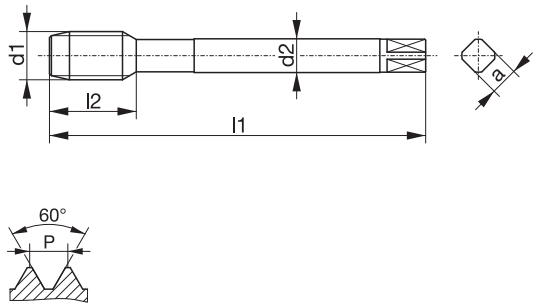




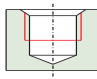
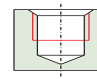
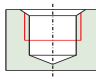
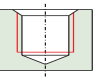
MF


Typenbezeichnung / type / type / tipo / tipo	AVANT 2 H15	AVANT 2 H25	AVANT 2 GAL15	AVANT 2 GAL15
<p>MF-Metrisches ISO-Feingewinde DIN 13 ISO Metric fine thread DIN 13 Filetage métrique ISO à pas fin DIN 13 Filettatura metrica ISO passo fine DIN 13 Rosca métrica fina ISO DIN 13</p> <p>DIN 374</p> 				
Bohrung / bore / type de trou / fori / tipos de agujeros				
Einsatzgebiet / application / application adatto per lavorazione di / aplicación	1.4-1.6 / 3.1-3.4 4.3-4.6 / 5.4	1.2-1.6 / 2.1-2.3 3.2 / 4.2-4.3 5.1-5.3	1.4-1.6 / 3.2-3.4 4.3-4.6 / 5.2-5.4	1.4-1.6 / 3.2-3.4 4.4 / 4.6 5.2-5.4 / 8.3
Ausführung / model / exécution / modello / modelo	KA TICN	HL	KA TICN	KA TICN
Werkstoff / tool material / substrat / materiale / material	HSSE-PM	HSSE-PM	HSSE-PM	VHM
Gewindetoleranz / thread tolerance / tolérance du filetage / tolleranza di filettatura / tolerancia de la rosca	ISO2/6H	6HX	6HX	6HX
Schafttoleranz / shank tolerance / tolérance de queue / tolleranza del gambo / tolerancia del mango	h9	h9	h6	h6
Anschnitt / chamfer / entrée / imbocco / entrada	E / 1,5-2	E / 1,5-2	E / 1,5-2	E / 1,5-2

Ød ₁	P	l ₁	l ₂	l ₃	Ød ₂	a		Identnummer / identification number / code article / codice / número de identificación
M 8	1	90	13	-	6	4,9	7	035803
M 10	1	90	12	-	7	5,5	9	035804
M 10	1	90	18	-	7	5,5	9	004099
M 10	1,25	100	15	-	7	5,5	8,8	036977
M 12	1,25	100	15	-	9	7	10,8	036978
M 12	1,5	100	15	-	9	7	10,5	036979
M 12	1,5	100	22	-	9	7	10,5	035805
M 14	1,5	100	15	-	11	9	12,5	036980
M 14	1,5	100	22	-	11	9	12,5	039298
M 14	1,5	100	22	-	11	9	12,5	036981
M 16	1,5	100	15	-	12	9	14,5	039777
M 16	1,5	100	15	-	12	9	14,5	035806
M 16	1,5	100	15	-	12	9	14,5	036981
M 16	1,5	100	15	-	12	9	14,5	039778

<p>Typenbezeichnung / type / type / tipo / tipo</p>	<p>AVANT 2 TIH13</p>			
<p>MF-Metrisches ISO-Feingewinde DIN 13 ISO Metric fine thread DIN 13 Filetage métrique ISO à pas fin DIN 13 Filettatura metrica ISO passo fine DIN 13 Rosca métrica fina ISO DIN 13 DIN 374</p> 				
<p>Bohrung / bore / type de trou / fori / tipos de agujeros</p>				
<p>Einsatzgebiet / application / application adatto per lavorazione di / aplicación</p>	<p>1.5-1.6 / 3.2-3.4 4.4-4.6 / 5.4 6.1-6.3 / 7.2 9.1</p>			
<p>Ausführung / model / exécution / modello / modelo</p>	<p>TICN</p>			
<p>Werkstoff / tool material / substrat / materiale / material</p>	<p>HSSE-PM</p>			
<p>Gewindetoleranz / thread tolerance / tolérance du filetage / tolleranza di filettatura / tolerancia de la rosca</p>	<p>6HX</p>			
<p>Schafttoleranz / shank tolerance / tolérance de queue / tolleranza del gambo / tolerancia del mango</p>	<p>h6</p>			
<p>Anschnitt / chamfer / entrée / imbocco / entrada</p>	<p>C / 2-3</p>			

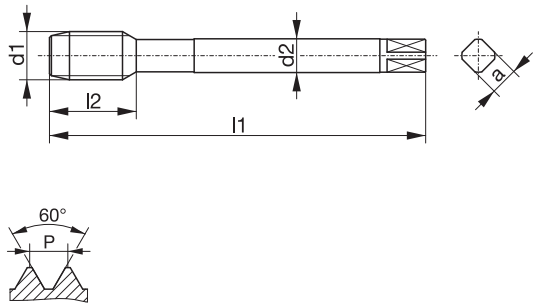




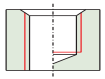
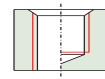
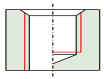
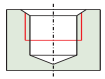
$\varnothing d_1$	P	l ₁	l ₂	l ₃	$\varnothing d_2$	a		Identnummer / identification number / code article / codice / número de identificación
M 10	1	90	18	-	7	5,5	9	036466
M 12	1,5	100	24	-	9	7	10,5	038383
M 14	1,5	100	22	-	11	9	12,5	031464
M 16	1,5	100	22	-	12	9	14,5	676053
M 18	1,5	110	25	-	14	11	16,5	038384
M 20	1,5	125	25	-	16	12	18,5	038385


Typenbezeichnung / type / type / tipo / tipo	DOMINANT 2 HZ38	DOMINANT 2 HZ38	DOMINANT 2 HZ38	DOMINANT 2 HZ38
<p>MF-Metrisches ISO-Feingewinde DIN 13 ISO Metric fine thread DIN 13 Filetage métrique ISO à pas fin DIN 13 Filettatura metrica ISO passo fine DIN 13 Rosca métrica fina ISO DIN 13</p> <p>DIN 374</p> 				
Bohrung / bore / type de trou / fori / tipos de agujeros				
Einsatzgebiet / application / application adatto per lavorazione di / aplicación	1.2-1.5 / 4.1 4.3 / 4.5	1.2-1.5 / 4.1 4.3 / 4.5	1.2-1.5 / 2.1-2.3 3.2-3.4	1.2-1.5 / 2.1-2.3 3.2-3.4
Ausführung / model / exécution / modello / modelo		TIN	HL	KA HL
Werkstoff / tool material / substrat / materiale / material	HSSE-PM	HSSE-PM	HSSE-PM	HSSE-PM
Gewindetoleranz / thread tolerance / tolérance du filetage / tolleranza di filettatura / tolerancia de la rosca	ISO2/6H	ISO2/6H	ISO2/6H	ISO2/6H
Schafttoleranz / shank tolerance / tolérance de queue / tolleranza del gambo / tolerancia del mango	h9	h9	h9	h9
Anschnitt / chamfer / entrée / imbocco / entrada	C / 2-3	C / 2-3	C / 2-3	E / 1,5-2

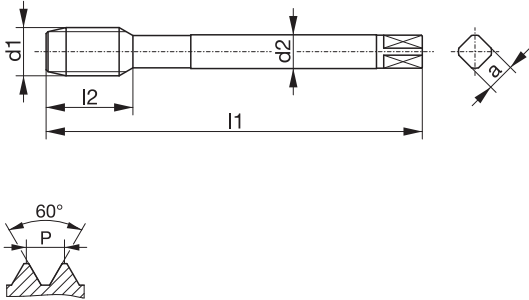




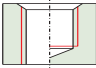
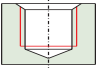
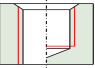
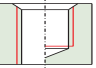
Ød ₁	P	l ₁	l ₂	l ₃	Ød ₂	a		Identnummer / identification number / code article / codice / número de identificación
M 8	1	90	13	-	6	4,9	7	111452 048904 065963
M 10	1	90	12	-	7	5,5	9	111420 111454 036158 065964
M 10	1,25	100	15	-	7	5,5	8,8	111421 048905
M 12	1	100	15	-	9	7	11	111422 048907
M 12	1,25	100	15	-	9	7	10,8	111423 048912
M 12	1,5	100	15	-	9	7	10,5	111424 111458 048914 065965
M 14	1	100	15	-	11	9	13	111425 048915
M 14	1,5	100	15	-	11	9	12,5	111426 111460 048916 065966
M 16	1	100	15	-	12	9	15	111428 048917
M 16	1,5	100	15	-	12	9	14,5	111429 111461 048918 065967
M 18	1,5	110	18	-	14	11	16,5	111430 048919
M 20	1,5	125	18	-	16	12	18,5	111432 111463 048920 063916
M 22	1,5	125	18	-	18	14,5	20,5	111434 048921
M 24	1,5	140	20	-	18	14,5	22,5	111436 022311 063917

Typenbezeichnung / type / type / tipo / tipo	DOMINANT 2 VA45	DOMINANT 2 VA45	DOMINANT 2 VA45	
<p>MF-Metrisches ISO-Feingewinde DIN 13 ISO Metric fine thread DIN 13 Filetage métrique ISO à pas fin DIN 13 Filettatura metrica ISO passo fine DIN 13 Rosca métrica fina ISO DIN 13</p> <p>DIN 374</p>				
Bohrung / bore / type de trou / fori / tipos de agujeros				
Einsatzgebiet / application / application adatto per lavorazione di / aplicación	1.3-1.5 / 4.3 4.5 / 5.1-5.3 8.1	1.1-1.6 / 2.1-2.3 4.1 / 4.3 / 4.5 5.1-5.3 / 7.1 8.1	1.1-1.6 / 2.1-2.3 3.1-3.4 / 5.1-5.3 7.1-7.2	
Ausführung / model / exécution / modello / modelo		TIN	HL	
Werkstoff / tool material / substrat / materiale / material	HSSE-PM	HSSE-PM	HSSE-PM	
Gewindetoleranz / thread tolerance / tolérance du filetage / tolleranza di filettatura / tolerancia de la rosca	ISO2/6H	ISO2/6H	ISO2/6H	
Schafttoleranz / shank tolerance / tolérance de queue / tolleranza del gambo / tolerancia del mango	h9	h9	h9	
Anschnitt / chamfer / entrée / imbocco / entrada	C / 2-3	C / 2-3	C / 2-3	


Ød ₁	P	l ₁	l ₂	l ₃	Ød ₂	a		Identnummer / identification number / code article / codice / número de identificación			
M	8	1	90	13	-	6	4,9	7	024794	018363	023356
M	10	1	90	12	-	7	5,5	9	024796	019482	023357
M	10	1,25	100	15	-	7	5,5	8,8	024797	024813	027465
M	12	1	100	15	-	9	7	11	024798	024814	036339
M	12	1,25	100	15	-	9	7	10,8	024799	024815	034629
M	12	1,5	100	15	-	9	7	10,5	024800	019493	023358
M	14	1	100	15	-	11	9	13	024801	024816	027337
M	14	1,5	100	15	-	11	9	12,5	024802	021639	021645
M	16	1	100	15	-	12	9	15	024803	109982	036338
M	16	1,5	100	15	-	12	9	14,5	024804	023354	023359
M	18	1,5	110	18	-	14	11	16,5	024806	024817	027875
M	20	1	125	18	-	16	12	19	024807	024450	036343
M	20	1,5	125	18	-	16	12	18,5	024808	023355	023360
M	22	1,5	125	18	-	18	14,5	20,5	024809	024818	036340
M	24	1,5	140	20	-	18	14,5	22,5	024810	024819	035828
M	26	1,5	140	20	-	18	14,5	24,5	024811	029495	035627

Typenbezeichnung / type / type / tipo / tipo	DURAMAX 2 N	DURAMAX 2 N	DURAMAX 2 H	DURAMAX 2 H
<p>MF-Metrisches ISO-Feingewinde DIN 13 ISO Metric fine thread DIN 13 Filetage métrique ISO à pas fin DIN 13 Filettatura metrica ISO passo fine DIN 13 Rosca métrica fina ISO DIN 13 DIN 2174</p> 				
Bohrung / bore / type de trou / fori / tipos de agujeros				
Einsatzgebiet / application / application adatto per lavorazione di / aplicación	1.1-1.5 / 2.1-2.3 4.1 / 4.3 5.2-5.3 / 7.1	1.1-1.5 / 2.1-2.3 4.1 / 4.3 5.2-5.3 / 7.1	1.1-1.5 / 2.1-2.3 4.1 / 4.3 5.2-5.3 / 7.1	1.1-1.5 / 2.1-2.3 4.1 / 4.3 5.2-5.3 / 7.1
Ausführung / model / exécution / modello / modelo	TIN	TIN	TIN	KA TIN
Werkstoff / tool material / substrat / materiale / material	HSSE-PM	HSSE-PM	HSSE-PM	HSSE-PM
Gewindetoleranz / thread tolerance / tolérance du filetage / tolleranza di filettatura / tolerancia de la rosca	6HX	6GX	6HX	6HX
Schafttoleranz / shank tolerance / tolérance de queue / tolleranza del gambo / tolerancia del mango	h9	h9	h6	h6
Anschnitt / chamfer / entrée / imbocco / entrada	C / 2-3	C / 2-3	C / 2-3	C / 2-3

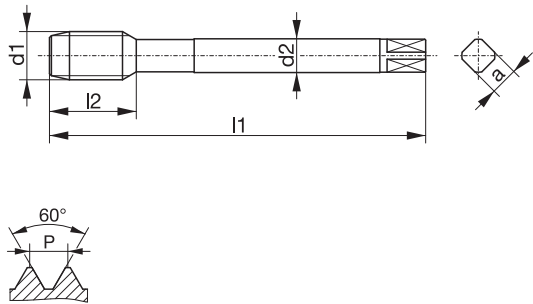

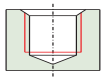
Ød ₁	P	l ₁	l ₂	l ₃	Ød ₂	a		Identnummer / identification number / code article / codice / número de identificación
M 8	1	90	18	-	6	4,9	7,55	106838
M 10	1	90	18	-	7	5,5	9,55	106824
M 10	1,25	100	20	-	7	5,5	9,45	106825
M 12	1	100	22	-	9	7	11,55	106826
M 12	1,25	100	22	-	9	7	11,45	106827
M 12	1,5	100	22	-	9	7	11,35	106828
M 14	1	100	22	-	11	9	13,55	106829
M 14	1,5	100	22	-	11	9	13,35	106830
M 16	1	100	22	-	12	9	15,55	106832
M 16	1,5	100	22	-	12	9	15,35	106833
M 18	1	110	25	-	14	11	17,55	024835
M 18	1,5	110	25	-	14	11	17,35	106834
M 20	1	125	25	-	16	12	19,55	009208
M 20	1,5	125	25	-	16	12	19,35	106835
M 22	1,5	125	25	-	18	14,5	21,35	106836
M 24	1,5	140	28	-	18	14,5	23,35	012687
M 26	1,5	140	28	-	18	14,5	25,35	106837
M 30	1,5	150	28	-	22	18	29,35	024837


Typenbezeichnung / type / type / tipo / tipo	DURAMAX 2 H	DURAMAX 2 H	DURAMAX 2 GAL	DURAMAX 2 GAL
<p>MF-Metrisches ISO-Feingewinde DIN 13 ISO Metric fine thread DIN 13 Filetage métrique ISO à pas fin DIN 13 Filettatura metrica ISO passo fine DIN 13 Rosca métrica fina ISO DIN 13 DIN 2174</p> 				
Bohrung / bore / type de trou / fori / tipos de agujeros				
Einsatzgebiet / application / application adatto per lavorazione di / aplicación	1.1-1.5 / 2.1-2.3 4.1 / 4.3 5.1-5.3 / 7.1	1.1-1.5 / 2.1-2.3 4.1 / 4.3 5.1-5.3 / 7.1	5.1-5.3 / 7.1	5.1-5.3 / 7.1
Ausführung / model / exécution / modello / modelo	BT	KA BT	MKR HL	MKR AK HL
Werkstoff / tool material / substrat / materiale / material	HSSE-PM	HSSE-PM	HSSE-PM	HSSE-PM
Gewindetoleranz / thread tolerance / tolérance du filetage / tolleranza di filettatura / tolerancia de la rosca	6HX	6HX	6HX	6HX
Schafttoleranz / shank tolerance / tolérance de queue / tolleranza del gambo / tolerancia del mango	h6	h6	h6	h6
Anschnitt / chamfer / entrée / imbocco / entrada	C / 2-3	E / 1,5-2	E / 1,5-2	E / 1,5-2

MF

Ød ₁	P	l ₁	l ₂	l ₃	Ød ₂	a		Identnummer / identification number / code article / codice / número de identificación		
M 8	1	90	13	-	6	4,9	7,55	009097		
M 10	1	90	12	-	7	5,5	9,55	037106	037704	
M 10	1,25	100	15	-	7	5,5	9,45	037107	037706	
M 12	1	100	22	-	9	7	11,55	060201	066782	
M 12	1,25	100	15	-	9	7	11,45		037108	037708
M 12	1,25	100	22	-	9	7	11,45	060202		
M 12	1,5	100	15	-	9	7	11,35		037109	037710
M 12	1,5	100	22	-	9	7	11,35	055569	066783	
M 14	1,5	100	15	-	11	9	13,35		037110	037712
M 14	1,5	100	22	-	11	9	13,35	060260	066784	
M 16	1,5	100	15	-	12	9	15,35		037111	037714
M 16	1,5	100	22	-	12	9	15,35	055150	066785	
M 18	1,5	110	25	-	14	11	17,35	052934		
M 20	1,5	125	25	-	16	12	19,35	060203		
M 24	1,5	140	28	-	18	14,5	23,35	060204		

MF

Typenbezeichnung / type / type / tipo / tipo	DURAMAX 2 GAL			
MF-Metrisches ISO-Feingewinde DIN 13 ISO Metric fine thread DIN 13 Filetage métrique ISO à pas fin DIN 13 Filettatura metrica ISO passo fine DIN 13 Rosca métrica fina ISO DIN 13 DIN 2174 				
Bohrung / bore / type de trou / fori / tipos de agujeros				
Einsatzgebiet / application / application adatto per lavorazione di / aplicación	1.4-1.5 / 5.1-5.3 7.1			
Ausführung / model / exécution / modello / modelo	MKA BT MG			
Werkstoff / tool material / substrat / materiale / material	HSSE-PM			
Gewindetoleranz / thread tolerance / tolérance du filetage / tolleranza di filettatura / tolerancia de la rosca	6HX			
Schafttoleranz / shank tolerance / tolérance de queue / tolleranza del gambo / tolerancia del mango	h6			
Anschnitt / chamfer / entrée / imbocco / entrada	E / 1,5-2			

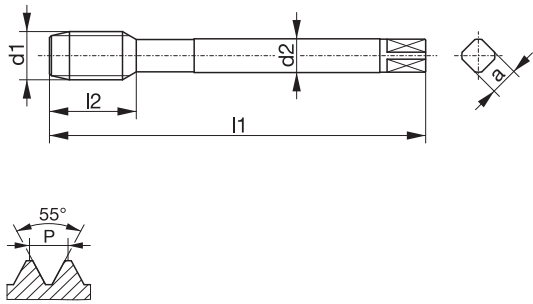



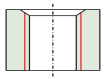
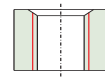
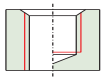
Ød_1	P	l_1	l_2	l_3	Ød_2	a		Identnummer / identification number / code article / codice / número de identificación
M 12	1,5	100	15	-	9	7	11,35	059638
M 14	1,5	100	15	-	11	9	13,35	059639


HST SYNCHRO

S./p. 170-189



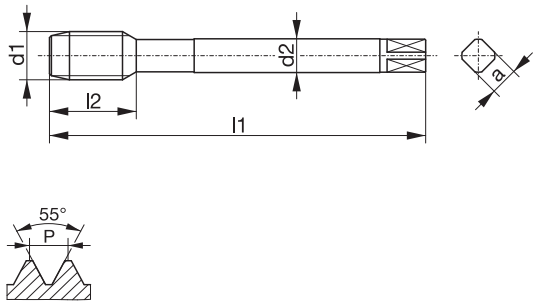




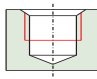
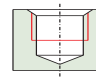
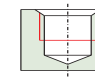
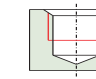
TECHNIK FÜR GEWINDEN
HST SYNCHRO MMS
40 - 033815


Typenbezeichnung / type / type / tipo / tipo	VARIANT 2 VA	VARIANT 2 VA	VARIO 2 GG	
<p>G-Rohrgewinde DIN EN ISO 228 British standard pipe thread DIN EN ISO 228 Filetage pas du gaz DIN EN ISO 228 Filettatura Whitworth gas DIN EN ISO 228 Rosca para tubo norma británica DIN EN ISO 228</p> <p>DIN 5156</p> 				
Bohrung / bore / type de trou / fori / tipos de agujeros				
Einsatzgebiet / application / application adatto per lavorazione di / aplicación	1.1-1.5 / 2.1-2.3 3.2-3.4 / 4.1-4.5 5.2-5.3 / 7.1-7.2 8.1	1.1-1.5 / 2.1-2.3 3.2-3.4 / 4.1-4.3 5.2-5.3	3.1-3.4 / 5.4 8.2-8.3	
Ausführung / model / exécution / modello / modelo	TIN	HL	TICN	
Werkstoff / tool material / substrat / materiale / material	HSSE-PM	HSSE-PM	HSSE-PM	
Gewindetoleranz / thread tolerance / tolérance du filetage / tolleranza di filettatura / tolerancia de la rosca				
Schafttoleranz / shank tolerance / tolérance de queue / tolleranza del gambo / tolerancia del mango	h9	h9	h9	
Anschnitt / chamfer / entrée / imbocco / entrada	B / 3-5,5	B / 3-5,5	C / 2-3	

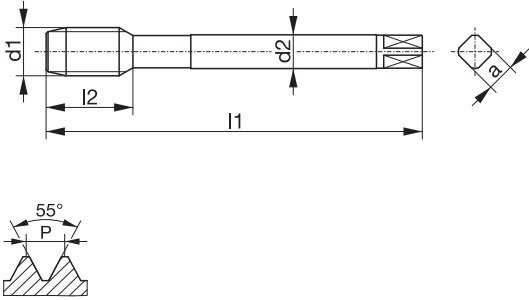


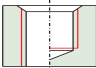
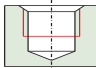
Ød ₁	P	l ₁	l ₂	l ₃	Ød ₂	a		Identnummer / identification number / code article / codice / número de identificación		
G 1/8"	28	90	18	-	7	5,5	8,8	005191	038737	105288
G 1/4"	19	100	22	-	11	9	11,8	005190	045668	105287
G 3/8"	19	100	22	-	12	9	15,25	005193	045669	105290
G 1/2"	14	125	25	-	16	12	19	005192	045671	105286
G 5/8"	14	125	25	-	18	14,5	21		048922	
G 3/4"	14	140	28	-	20	16	24,5	005196	045673	105289
G 1"	11	160	30	-	25	20	30,75	005189	045674	004583

Typenbezeichnung / type / type / tipo / tipo	AVANT 2 H15	AVANT 2 H25	DOMINANT 2 HZ38	DOMINANT 2 HZ38																																																																																																			
<p>G-Rohrgewinde DIN EN ISO 228 British standard pipe thread DIN EN ISO 228 Filetage pas du gaz DIN EN ISO 228 Filettatura Whitworth gas DIN EN ISO 228 Rosca para tubo norma británica DIN EN ISO 228</p> <p>DIN 5156</p>																																																																																																							
Bohrung / bore / type de trou / fori / tipos de agujeros																																																																																																							
Einsatzgebiet / application / application adatto per lavorazione di / aplicación	1.4-1.5 / 4.1-4.6	1.2-1.6 / 2.1-2.3 3.2 / 4.2-4.3 5.1-5.3	1.2-1.5 / 4.1 4.3 / 4.5	1.2-1.5 / 4.1 4.3 / 4.5																																																																																																			
Ausführung / model / exécution / modello / modelo		HL		TIN																																																																																																			
Werkstoff / tool material / substrat / materiale / material	HSSE-PM	HSSE-PM	HSSE-PM	HSSE-PM																																																																																																			
Gewindetoleranz / thread tolerance / tolérance du filetage / tolleranza di filettatura / tolerancia de la rosca																																																																																																							
Schafttoleranz / shank tolerance / tolérance de queue / tolleranza del gambo / tolerancia del mango	h9	h9	h9	h9																																																																																																			
Anschnitt / chamfer / entrée / imbocco / entrada	C / 2-3	E / 1,5-2	C / 2-3	C / 2-3																																																																																																			
<table border="1"> <thead> <tr> <th>Ød₁</th> <th>P</th> <th>l₁</th> <th>l₂</th> <th>l₃</th> <th>Ød₂</th> <th>a</th> <th></th> <th>Identnummer / identification number / code article / codice / número de identificación</th> </tr> </thead> <tbody> <tr> <td>G 1/8"</td> <td>28</td> <td>90</td> <td>12</td> <td>-</td> <td>7</td> <td>5,5</td> <td>8,8</td> <td>043467 111476 111485</td> </tr> <tr> <td>G 1/8"</td> <td>28</td> <td>90</td> <td>18</td> <td>-</td> <td>7</td> <td>5,5</td> <td>8,8</td> <td>107938</td> </tr> <tr> <td>G 1/4"</td> <td>19</td> <td>100</td> <td>15</td> <td>-</td> <td>11</td> <td>9</td> <td>11,8</td> <td>043468 111475 111484</td> </tr> <tr> <td>G 1/4"</td> <td>19</td> <td>100</td> <td>20</td> <td>-</td> <td>11</td> <td>9</td> <td>11,8</td> <td>107936</td> </tr> <tr> <td>G 3/8"</td> <td>19</td> <td>100</td> <td>15</td> <td>-</td> <td>12</td> <td>9</td> <td>15,25</td> <td>043469 111478 111487</td> </tr> <tr> <td>G 3/8"</td> <td>19</td> <td>100</td> <td>22</td> <td>-</td> <td>12</td> <td>9</td> <td>15,25</td> <td>107940</td> </tr> <tr> <td>G 1/2"</td> <td>14</td> <td>125</td> <td>18</td> <td>-</td> <td>16</td> <td>12</td> <td>19</td> <td>043470 111474 111483</td> </tr> <tr> <td>G 1/2"</td> <td>14</td> <td>125</td> <td>25</td> <td>-</td> <td>16</td> <td>12</td> <td>19</td> <td>107935</td> </tr> <tr> <td>G 3/4"</td> <td>14</td> <td>140</td> <td>20</td> <td>-</td> <td>20</td> <td>16</td> <td>24,5</td> <td>043471 111477 111486</td> </tr> <tr> <td>G 1"</td> <td>11</td> <td>160</td> <td>24</td> <td>-</td> <td>25</td> <td>20</td> <td>30,75</td> <td>043472 111471 111482</td> </tr> </tbody> </table>	Ød ₁	P	l ₁	l ₂	l ₃	Ød ₂	a		Identnummer / identification number / code article / codice / número de identificación	G 1/8"	28	90	12	-	7	5,5	8,8	043467 111476 111485	G 1/8"	28	90	18	-	7	5,5	8,8	107938	G 1/4"	19	100	15	-	11	9	11,8	043468 111475 111484	G 1/4"	19	100	20	-	11	9	11,8	107936	G 3/8"	19	100	15	-	12	9	15,25	043469 111478 111487	G 3/8"	19	100	22	-	12	9	15,25	107940	G 1/2"	14	125	18	-	16	12	19	043470 111474 111483	G 1/2"	14	125	25	-	16	12	19	107935	G 3/4"	14	140	20	-	20	16	24,5	043471 111477 111486	G 1"	11	160	24	-	25	20	30,75	043472 111471 111482				
Ød ₁	P	l ₁	l ₂	l ₃	Ød ₂	a		Identnummer / identification number / code article / codice / número de identificación																																																																																															
G 1/8"	28	90	12	-	7	5,5	8,8	043467 111476 111485																																																																																															
G 1/8"	28	90	18	-	7	5,5	8,8	107938																																																																																															
G 1/4"	19	100	15	-	11	9	11,8	043468 111475 111484																																																																																															
G 1/4"	19	100	20	-	11	9	11,8	107936																																																																																															
G 3/8"	19	100	15	-	12	9	15,25	043469 111478 111487																																																																																															
G 3/8"	19	100	22	-	12	9	15,25	107940																																																																																															
G 1/2"	14	125	18	-	16	12	19	043470 111474 111483																																																																																															
G 1/2"	14	125	25	-	16	12	19	107935																																																																																															
G 3/4"	14	140	20	-	20	16	24,5	043471 111477 111486																																																																																															
G 1"	11	160	24	-	25	20	30,75	043472 111471 111482																																																																																															


G
Rp
Rc

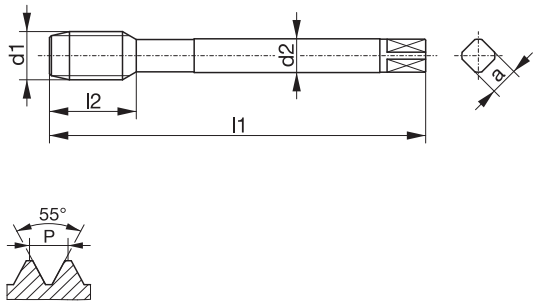

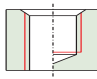
Typenbezeichnung / type / type / tipo / tipo	DOMINANT 2 HZ38	DOMINANT 2 VA45	DOMINANT 2 VA45	DOMINANT 2 VA45
<p>G-Rohrgewinde DIN EN ISO 228 British standard pipe thread DIN EN ISO 228 Filetage pas du gaz DIN EN ISO 228 Filettatura Whitworth gas DIN EN ISO 228 Rosca para tubo norma británica DIN EN ISO 228</p> <p>DIN 5156</p> 				
Bohrung / bore / type de trou / fori / tipos de agujeros				
Einsatzgebiet / application / application adatto per lavorazione di / aplicación	1.2-1.5 / 2.1-2.3 3.2-3.4	1.3-1.5 / 4.3 4.5 / 5.1-5.3 8.1	1.1-1.6 / 2.1-2.3 4.1 / 4.3 / 4.5 5.1-5.3 / 7.1 8.1	1.1-1.6 / 2.1-2.3 3.1-3.4 / 5.1-5.3 7.1-7.2
Ausführung / model / exécution / modello / modelo	HL		TIN	HL
Werkstoff / tool material / substrat / materiale / material	HSSE-PM	HSSE-PM	HSSE-PM	HSSE-PM
Gewindetoleranz / thread tolerance / tolérance du filetage / tolleranza di filettatura / tolerancia de la rosca				
Schafttoleranz / shank tolerance / tolérance de queue / tolleranza del gambo / tolerancia del mango	h9	h9	h9	h9
Anschnitt / chamfer / entrée / imbocco / entrada	C / 2-3	C / 2-3	C / 2-3	C / 2-3


	Ød ₁	P	l ₁	l ₂	l ₃	Ød ₂	a		Identnummer / identification number / code article / codice / número de identificación			
G	1/8"	28	90	12	-	7	5,5	8,8	036288	024849	024856	026956
G	1/4"	19	100	15	-	11	9	11,8	043785	024850	024857	026957
G	3/8"	19	100	15	-	12	9	15,25	048937	024851	024858	026958
G	1/2"	14	125	18	-	16	12	19	048924	024852	024859	026959
G	5/8"	14	125	18	-	18	14,5	21	048938		024860	038377
G	3/4"	14	140	20	-	20	16	24,5	048936	024854	024861	032554
G	1"	11	160	24	-	25	20	30,75	048923	024855	024862	030112

Typenbezeichnung / type / type / tipo / tipo	DURAMAX 2 N	DURAMAX 2 H		
<p>G-Rohrgewinde DIN EN ISO 228 British standard pipe thread DIN EN ISO 228 Filetage pas du gaz DIN EN ISO 228 Filettatura Whitworth gas DIN EN ISO 228 Rosca para tubo norma británica DIN EN ISO 228</p> <p>DIN 2189</p> 				
Bohrung / bore / type de trou / fori / tipos de agujeros				
Einsatzgebiet / application / application adatto per lavorazione di / aplicación	1.1-1.5 / 2.1-2.3 4.1 / 4.3 5.2-5.3 / 7.1	1.1-1.5 / 2.1-2.3 4.1 / 4.3 5.1-5.3 / 7.1		
Ausführung / model / exécution / modello / modelo	TIN	BT		
Werkstoff / tool material / substrat / materiale / material	HSSE-PM	HSSE-PM		
Gewindetoleranz / thread tolerance / tolérance du filetage / tolleranza di filettatura / tolerancia de la rosca				
Schafttoleranz / shank tolerance / tolérance de queue / tolleranza del gambo / tolerancia del mango	h9	h9		
Anschnitt / chamfer / entrée / imbocco / entrada	C / 2-3	C / 2-3		

G
Rp
Rc

$\varnothing d_1$	P	l_1	l_2	l_3	$\varnothing d_2$	a		Identnummer / identification number / code article / codice / número de identificación	
G 1/8"	28	90	18	-	7	5,5	9,25	106866	066786
G 1/4"	19	100	20	-	11	9	12,5		066787
G 1/4"	19	100	22	-	11	9	12,5	106865	
G 3/8"	19	100	22	-	12	9	16	106868	066789
G 1/2"	14	125	25	-	16	12	20	106864	066820
G 5/8"	14	125	25	-	18	14,5	22		066821
G 3/4"	14	140	28	-	20	16	25,5	106867	066822
G 1"	11	160	30	-	25	20	32	024215	066823

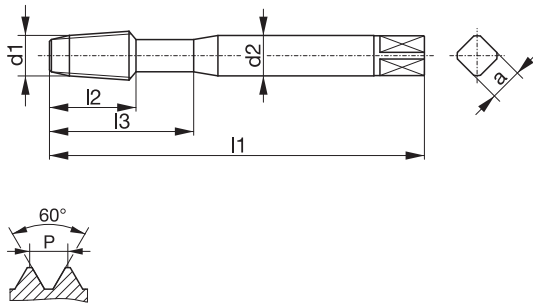


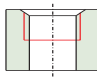
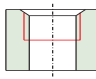
Typenbezeichnung / type / type / tipo / tipo	VARIO 2 N			
<p>Rp-Zylindrisches Rohrgewinde DIN EN 10226-1 British standard pipe thread DIN EN 10226-1 Filetage Whitworth cylindrique DIN EN 10226-1 Filettatura cilindrica interna Whitworth DIN EN 10226-1 Rosca cilíndrica interna para tubo norma británica Whitworth DIN EN 10226-1</p> <p>DIN 5156</p> 				
Bohrung / bore / type de trou / fori / tipos de agujeros				
Einsatzgebiet / application / application adatto per lavorazione di / aplicación	1.2-1.3 / 4.2 5.1-5.3			
Ausführung / model / exécution / modello / modelo				
Werkstoff / tool material / substrat / materiale / material	HSSE-PM			
Gewindetoleranz / thread tolerance / tolérance du filetage / tolleranza di filettatura / tolerancia de la rosca				
Schafttoleranz / shank tolerance / tolérance de queue / tolleranza del gambo / tolerancia del mango	h9			
Anschnitt / chamfer / entrée / imbocco / entrada	C / 2-3			

	Ød ₁	P	l ₁	l ₂	l ₃	Ød ₂	a		Identnummer / identification number / code article / codice / número de identificación
Rp	1/8"	28	90	16	-	7	5,5	8,6	110032
Rp	1/4"	19	100	22	-	11	9	11,5	110031
Rp	3/8"	19	100	22	-	12	9	15	110036
Rp	1/2"	14	125	25	-	16	12	18,5	110030
Rp	3/4"	14	140	28	-	20	16	24	110035
Rp	1"	11	160	30	-	25	20	30,25	110027
Rp	1.1/4"	11	170	30	-	32	24	39	110029
Rp	1.1/2"	11	190	32	-	36	29	44,85	110028

Typenbezeichnung / type / type / tipo / tipo	VARIO 2 N	VARIO 2 H		
<p>Rc-Kegeliges Rohrgewinde DIN EN 10226-2 und ISO 7/1 kegelig 1:16 Whitworth-Pipe thread DIN EN 10226-2 and ISO 7/1 tapered 1:16 Filetage pas du gaz Whitworth DIN EN 10226-2 et ISO 7/1 conique 1:16 Filettatura conica Whitworth DIN EN 10226-2 e ISO 7/1 conico 1:16 Rosca cónica Whitworth DIN EN 10226-2 e ISO 7/1 cónico 1:16</p>				
Bohrung / bore / type de trou / fori / tipos de agujeros				
Einsatzgebiet / application / application adatto per lavorazione di / aplicación	1.2-1.3 / 4.2 5.1-5.3	1.2-1.3 / 5.2		
Ausführung / model / exécution / modello / modelo		VAP		
Werkstoff / tool material / substrat / materiale / material	HSSE-PM	HSSE-PM		
Gewindetoleranz / thread tolerance / tolérance du filetage / tolleranza di filettatura / tolerancia de la rosca				
Schafttoleranz / shank tolerance / tolérance de queue / tolleranza del gambo / tolerancia del mango	h9	h9		
Anschnitt / chamfer / entrée / imbocco / entrada	C / 2-3	C / 2-3		

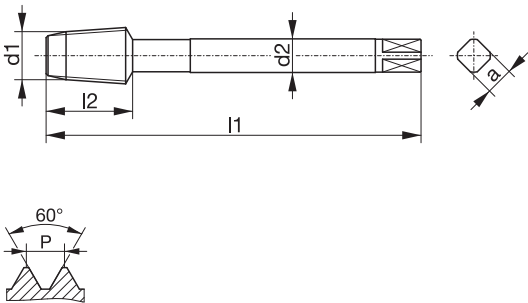



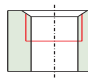
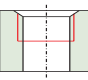
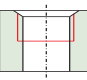



G
Rp
Rc

$\varnothing d_1$	P	l_1	l_2	l_3	$\varnothing d_2$	a		Identnummer / identification number / code article / codice / número de identificación	
Rc 1/8"	28	90	13	-	7	5,5	8,3	110044	110057
Rc 1/4"	19	100	20	-	11	9	11,1	110043	110056
Rc 3/8"	19	110	20	-	12	9	14,5	110047	110059
Rc 1/2"	14	125	26	-	16	12	18	110042	110055
Rc 3/4"	14	140	26	-	20	16	23,5	110046	110058
Rc 1"	11	150	32	-	25	20	29,75	110039	110054

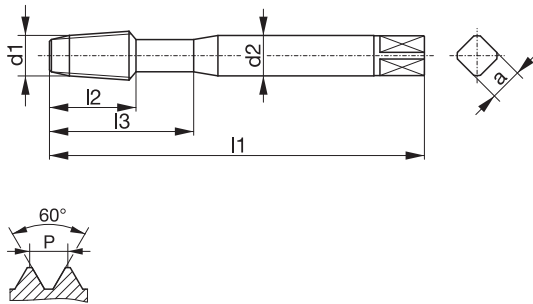

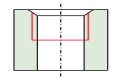
<p>Typenbezeichnung / type / type / tipo / tipo</p>		<p>VARIO 1 HZ</p>	<p>AVANT 1 VA15</p>	
<p>NPT-Amerikanisches Standard Rohrgewinde ASME B1.20.1 kegelig 1:16 American standard taper pipe thread ASME B1.20.1 tapered 1:16 Filetage conique américain tube ASME B1.20.1 conique 1:16 Filettatura conica americana ASME B1.20.1 conico 1:16 Rosca cónica para tubo norma americana ASME B1.20.1 cónico 1:16</p> 				
<p>Bohrung / bore / type de trou / fori / tipos de agujeros</p>				
<p>Einsatzgebiet / application / application adatto per lavorazione di / aplicación</p>		<p>1.1-1.5 / 2.1-2.3 3.1-3.3 / 4.4 5.1-5.3</p>	<p>1.1-1.5 / 2.1-2.3 3.1-3.3 / 4.1-4.5</p>	
<p>Ausführung / model / exécution / modello / modelo</p>		<p>AZ TIN</p>	<p>VAP</p>	
<p>Werkstoff / tool material / substrat / materiale / material</p>		<p>HSSE-PM</p>	<p>HSSE-PM</p>	
<p>Gewindetoleranz / thread tolerance / tolérance du filetage / tolleranza di filettatura / tolerancia de la rosca</p>				
<p>Schafttoleranz / shank tolerance / tolérance de queue / tolleranza del gambo / tolerancia del mango</p>		<p>h9</p>	<p>h9</p>	
<p>Anschnitt / chamfer / entrée / imbocco / entrada</p>		<p>C / 2-3</p>	<p>C / 2-3</p>	


<p>Ød₁</p>	<p>P</p>	<p>l₁</p>	<p>l₂</p>	<p>l₃</p>	<p>Ød₂</p>	<p>a</p>	<p>Identnummer / identification number / code article / codice / número de identificación</p>
<p>NPT 1/16"</p>	<p>27</p>	<p>80</p>	<p>13</p>	<p>-</p>	<p>8</p>	<p>6,2</p>	<p>107955</p>
<p>NPT 1/8"</p>	<p>27</p>	<p>90</p>	<p>13</p>	<p>-</p>	<p>11</p>	<p>9</p>	<p>111349 107958</p>
<p>NPT 1/4"</p>	<p>18</p>	<p>100</p>	<p>22</p>	<p>-</p>	<p>14</p>	<p>11</p>	<p>111348 107957</p>
<p>NPT 3/8"</p>	<p>18</p>	<p>110</p>	<p>20</p>	<p>-</p>	<p>16</p>	<p>12</p>	<p>111351 107961</p>

NPT
NPTF
NPSM
NPSF

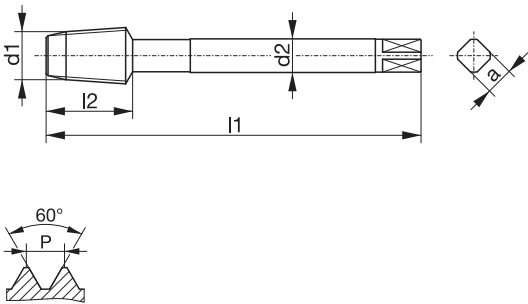


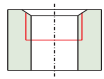
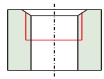
Typenbezeichnung / type / type / tipo / tipo	VARIO 2 N	VARIO 2 HZ	AVANT 2 VA15																																																																																																																															
<p>NPT-Amerikanisches Standard Rohrgewinde ASME B1.20.1 kegelig 1:16 American standard taper pipe thread ASME B1.20.1 tapered 1:16 Filetage conique américain tube ASME B1.20.1 conique 1:16 Filettatura conica americana ASME B1.20.1 conico 1:16 Rosca cónica para tubo norma americana ASME B1.20.1 cónico 1:16</p> 																																																																																																																																		
Bohrung / bore / type de trou / fori / tipos de agujeros																																																																																																																																		
Einsatzgebiet / application / application adatto per lavorazione di / aplicación	1.2-1.3 / 4.2 5.1-5.3	1.1-1.5 / 2.1-2.3 3.1-3.3 / 4.4 5.1-5.3	1.1-1.5 / 2.1-2.3 3.1-3.3 / 4.1-4.5																																																																																																																															
Ausführung / model / exécution / modello / modelo		AZ TIN	VAP																																																																																																																															
Werkstoff / tool material / substrat / materiale / material	HSSE-PM	HSSE-PM	HSSE-PM																																																																																																																															
Gewindetoleranz / thread tolerance / tolérance du filetage / tolleranza di filettatura / tolerancia de la rosca																																																																																																																																		
Schafttoleranz / shank tolerance / tolérance de queue / tolleranza del gambo / tolerancia del mango	h9	h9	h9																																																																																																																															
Anschnitt / chamfer / entrée / imbocco / entrada	C / 2-3	C / 2-3	C / 2-3																																																																																																																															
<table border="1"> <thead> <tr> <th>Ød₁</th> <th>P</th> <th>l₁</th> <th>l₂</th> <th>l₃</th> <th>Ød₂</th> <th>a</th> <th></th> <th>Identnummer / identification number / code article / codice / número de identificación</th> </tr> </thead> <tbody> <tr><td>NPT 1/16"</td><td>27</td><td>80</td><td>13</td><td>-</td><td>6</td><td>4,9</td><td>6,15</td><td>104417</td></tr> <tr><td>NPT 1/8"</td><td>27</td><td>90</td><td>13</td><td>-</td><td>7</td><td>5,5</td><td>8,4</td><td>104420</td></tr> <tr><td>NPT 1/4"</td><td>18</td><td>100</td><td>23</td><td>-</td><td>11</td><td>9</td><td>11,1</td><td>104419</td></tr> <tr><td>NPT 3/8"</td><td>18</td><td>110</td><td>20</td><td>-</td><td>12</td><td>9</td><td>14,3</td><td>104424</td></tr> <tr><td>NPT 1/2"</td><td>14</td><td>125</td><td>26</td><td>-</td><td>16</td><td>12</td><td>17,9</td><td>104418</td></tr> <tr><td>NPT 1/2"</td><td>14</td><td>125</td><td>26</td><td>-</td><td>18</td><td>14,4</td><td>17,9</td><td>111347 107956</td></tr> <tr><td>NPT 3/4"</td><td>14</td><td>140</td><td>26</td><td>-</td><td>20</td><td>16</td><td>23,2</td><td>104423</td></tr> <tr><td>NPT 3/4"</td><td>14</td><td>140</td><td>26</td><td>-</td><td>22</td><td>18</td><td>23,2</td><td>111350 107960</td></tr> <tr><td>NPT 1"</td><td>11,5</td><td>150</td><td>32</td><td>-</td><td>25</td><td>20</td><td>29</td><td>104414</td></tr> <tr><td>NPT 1"</td><td>11,5</td><td>150</td><td>32</td><td>-</td><td>28</td><td>22</td><td>29</td><td>111344 107952</td></tr> <tr><td>NPT 1.1/4"</td><td>11,5</td><td>160</td><td>32</td><td>-</td><td>32</td><td>24</td><td>37,7</td><td>104416 107954</td></tr> <tr><td>NPT 1.1/2"</td><td>11,5</td><td>160</td><td>32</td><td>-</td><td>36</td><td>29</td><td>44</td><td>107953</td></tr> <tr><td>NPT 1.1/2"</td><td>11,5</td><td>180</td><td>32</td><td>-</td><td>36</td><td>29</td><td>44</td><td>104415</td></tr> </tbody> </table>	Ød ₁	P	l ₁	l ₂	l ₃	Ød ₂	a		Identnummer / identification number / code article / codice / número de identificación	NPT 1/16"	27	80	13	-	6	4,9	6,15	104417	NPT 1/8"	27	90	13	-	7	5,5	8,4	104420	NPT 1/4"	18	100	23	-	11	9	11,1	104419	NPT 3/8"	18	110	20	-	12	9	14,3	104424	NPT 1/2"	14	125	26	-	16	12	17,9	104418	NPT 1/2"	14	125	26	-	18	14,4	17,9	111347 107956	NPT 3/4"	14	140	26	-	20	16	23,2	104423	NPT 3/4"	14	140	26	-	22	18	23,2	111350 107960	NPT 1"	11,5	150	32	-	25	20	29	104414	NPT 1"	11,5	150	32	-	28	22	29	111344 107952	NPT 1.1/4"	11,5	160	32	-	32	24	37,7	104416 107954	NPT 1.1/2"	11,5	160	32	-	36	29	44	107953	NPT 1.1/2"	11,5	180	32	-	36	29	44	104415				
Ød ₁	P	l ₁	l ₂	l ₃	Ød ₂	a		Identnummer / identification number / code article / codice / número de identificación																																																																																																																										
NPT 1/16"	27	80	13	-	6	4,9	6,15	104417																																																																																																																										
NPT 1/8"	27	90	13	-	7	5,5	8,4	104420																																																																																																																										
NPT 1/4"	18	100	23	-	11	9	11,1	104419																																																																																																																										
NPT 3/8"	18	110	20	-	12	9	14,3	104424																																																																																																																										
NPT 1/2"	14	125	26	-	16	12	17,9	104418																																																																																																																										
NPT 1/2"	14	125	26	-	18	14,4	17,9	111347 107956																																																																																																																										
NPT 3/4"	14	140	26	-	20	16	23,2	104423																																																																																																																										
NPT 3/4"	14	140	26	-	22	18	23,2	111350 107960																																																																																																																										
NPT 1"	11,5	150	32	-	25	20	29	104414																																																																																																																										
NPT 1"	11,5	150	32	-	28	22	29	111344 107952																																																																																																																										
NPT 1.1/4"	11,5	160	32	-	32	24	37,7	104416 107954																																																																																																																										
NPT 1.1/2"	11,5	160	32	-	36	29	44	107953																																																																																																																										
NPT 1.1/2"	11,5	180	32	-	36	29	44	104415																																																																																																																										

NPT
NPTF
NPSM
NPSF


<p>Typenbezeichnung / type / type / tipo / tipo</p>		<p>AVANT 1 VA15</p>		
<p>NPTF-Amerikanisches Standard Rohrgewinde ASME B1.20.3 kegelig 1:16 American standard taper pipe thread ASME B1.20.3 tapered 1:16 Filetage conique américain tube ASME B1.20.3 conique 1:16 Filettatura conica americana ASME B1.20.3 conico 1:16 Rosca cónica para tubo norma americana ASME B1.20.3 cónico 1:16</p> 				
<p>Bohrung / bore / type de trou / fori / tipos de agujeros</p>				
<p>Einsatzgebiet / application / application adatto per lavorazione di / aplicación</p>		<p>1.1-1.5 / 2.1-2.3 3.1-3.3 / 4.1-4.5</p>		
<p>Ausführung / model / exécution / modello / modelo</p>		<p>VAP</p>		
<p>Werkstoff / tool material / substrat / materiale / material</p>		<p>HSSE-PM</p>		
<p>Gewindetoleranz / thread tolerance / tolérance du filetage / tolleranza di filettatura / tolerancia de la rosca</p>				
<p>Schafttoleranz / shank tolerance / tolérance de queue / tolleranza del gambo / tolerancia del mango</p>		<p>h9</p>		
<p>Anschnitt / chamfer / entrée / imbocco / entrada</p>		<p>C / 2-3</p>		

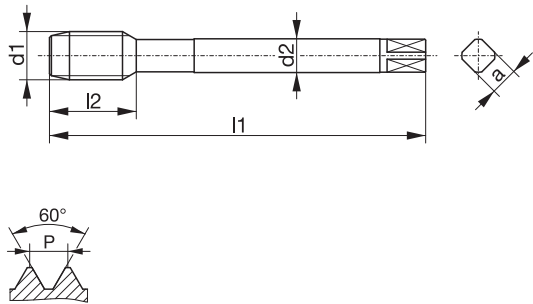

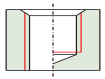
	Ød ₁	P	l ₁	l ₂	l ₃	Ød ₂	a		Identnummer / identification number / code article / codice / número de identificación
NPTF	1/16"	27	80	13	-	8	6,2	6,1	107973
NPTF	1/8"	27	90	13	-	11	9	8,4	107976
NPTF	1/4"	18	100	22	-	14	11	11	107975
NPTF	3/8"	18	110	20	-	16	12	14,3	107979


NPT
NPTF
NPSM
NPSF

Typenbezeichnung / type / type / tipo / tipo	VARIO 2 N	AVANT 2 VA15		
<p>NPTF-Amerikanisches Standard Rohrgewinde ASME B1.20.3 kegelig 1:16 American standard taper pipe thread ASME B1.20.3 tapered 1:16 Filetage conique américain tube ASME B1.20.3 conique 1:16 Filettatura conica americana ASME B1.20.3 conico 1:16 Rosca cónica para tubo norma americana ASME B1.20.3 cónico 1:16</p> 				
Bohrung / bore / type de trou / fori / tipos de agujeros				
Einsatzgebiet / application / application adatto per lavorazione di / aplicación	1.2-1.3 / 4.2 5.1-5.3	1.1-1.5 / 2.1-2.3 3.1-3.3 / 4.1-4.5		
Ausführung / model / exécution / modello / modelo		VAP		
Werkstoff / tool material / substrat / materiale / material	HSSE-PM	HSSE-PM		
Gewindetoleranz / thread tolerance / tolérance du filetage / tolleranza di filettatura / tolerancia de la rosca				
Schafttoleranz / shank tolerance / tolérance de queue / tolleranza del gambo / tolerancia del mango	h9	h9		
Anschnitt / chamfer / entrée / imbocco / entrada	C / 2-3	C / 2-3		

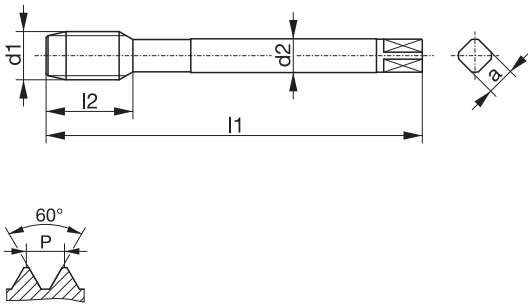

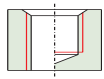
NPT
NPTF
NPSM
NPSF

	Ød ₁	P	l ₁	l ₂	l ₃	Ød ₂	a		Identnummer / identification number / code article / codice / número de identificación
NPTF	1/8"	27	90	13	-	7	5,5	8,4	104433
NPTF	1/4"	18	100	20	-	11	9	11,1	104432
NPTF	3/8"	18	110	20	-	12	9	14,3	104436
NPTF	1/2"	14	125	26	-	16	12	17,6	104431
NPTF	1/2"	14	125	26	-	18	14,4	17,6	107974
NPTF	3/4"	14	140	26	-	20	16	23	104435
NPTF	3/4"	14	140	26	-	22	18	23	107978
NPTF	1"	11,5	150	32	-	28	22	29	107970


Typenbezeichnung / type / type / tipo / tipo	VARIO 2 N			
<p>NPSM-Gewinde ASME B1.20.1 American standard straight pipe thread ASME B1.20.1 Filetage pas du gaz cylindrique américain ASME B1.20.1 Filettatura gas cilindrica americana ASME B1.20.1 Rosca de tubo recta norma americana ASME B1.20.1</p> 				
Bohrung / bore / type de trou / fori / tipos de agujeros				
Einsatzgebiet / application / application adatto per lavorazione di / aplicación	1.2-1.3 / 4.2 5.1-5.3			
Ausführung / model / exécution / modello / modelo				
Werkstoff / tool material / substrat / materiale / material	HSSE-PM			
Gewindetoleranz / thread tolerance / tolérance du filetage / tolleranza di filettatura / tolerancia de la rosca				
Schafttoleranz / shank tolerance / tolérance de queue / tolleranza del gambo / tolerancia del mango	h9			
Anschnitt / chamfer / entrée / imbocco / entrada	C / 2-3			

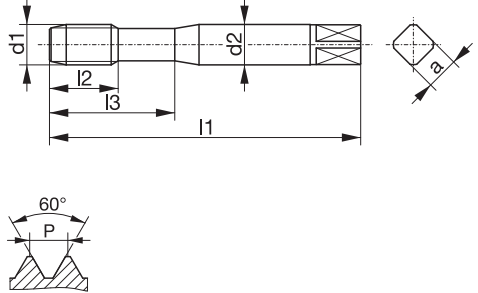



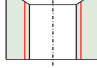
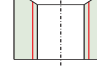
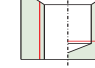
$\varnothing d_1$	P	l_1	l_2	l_3	$\varnothing d_2$	a		Identnummer / identification number / code article / codice / número de identificación
NPSM 1/8"	- 27	90	16	-	7	5,5	9,1	109775
NPSM 1/4"	- 18	100	22	-	11	9	12	109774
NPSM 3/8"	- 18	100	22	-	12	9	15,5	109778
NPSM 1/2"	- 14	125	25	-	16	12	19	109773
NPSM 3/4"	- 14	140	28	-	20	16	24,5	109777

NPT
NPTF
NPSM
NPSF

Typenbezeichnung / type / type / tipo / tipo	VARIO 2 N			
<p>NPSF-Gewinde ASME B1.20.3 Thread ASME B1.20.3 Filetage ASME B1.20.3 Filettatura ASME B1.20.3 Rosca ASME B1.20.3</p> 				
Bohrung / bore / type de trou / fori / tipos de agujeros				
Einsatzgebiet / application / application adatto per lavorazione di / aplicación	1.2-1.3 / 4.2 5.1-5.3			
Ausführung / model / exécution / modello / modelo				
Werkstoff / tool material / substrat / materiale / material	HSSE-PM			
Gewindetoleranz / thread tolerance / tolérance du filetage / tolleranza di filettatura / tolerancia de la rosca				
Schafttoleranz / shank tolerance / tolérance de queue / tolleranza del gambo / tolerancia del mango	h9			
Anschnitt / chamfer / entrée / imbocco / entrada	C / 2-3			

NPT
NPTF
NPSM
NPSF

$\varnothing d_1$	P	l_1	l_2	l_3	$\varnothing d_2$	a		Identnummer / identification number / code article / codice / número de identificación
NPSF 1/8"	- 27	90	16	-	7	5,5	8,7	108935
NPSF 1/4"	- 18	100	22	-	11	9	11,3	108934
NPSF 3/8"	- 18	100	22	-	12	9	14,75	108937
NPSF 1/2"	- 14	125	25	-	16	12	18,25	108933
NPSF 3/4"	- 14	140	28	-	20	16	23,5	108936

Typenbezeichnung / type / type / tipo / tipo	VARIANT 1 VA	VARIANT 1 VA	VARIO 1 GG	
<p>UNC-Grobgewinde ASME B1.1 Unified coarse thread ASME B1.1 Filetage américain à pas gros ASME B1.1 Filettatura grossa unificata ASME B1.1 Rosca unificada gruesa ASME B1.1 ~DIN 371</p> 				
Bohrung / bore / type de trou / fori / tipos de agujeros				
Einsatzgebiet / application / application adatto per lavorazione di / aplicación	1.1-1.5 / 2.1-2.3 3.2-3.4 / 4.1-4.5 5.2-5.3 / 7.1-7.2 8.1	1.1-1.5 / 2.1-2.3 3.2-3.4 / 4.1-4.3 5.2-5.3	3.1-3.4 / 5.4 8.2-8.3	
Ausführung / model / exécution / modello / modelo	TIN	HL	TICN	
Werkstoff / tool material / substrat / materiale / material	HSSE-PM	HSSE-PM	HSSE-PM	
Gewindetoleranz / thread tolerance / tolérance du filetage / tolleranza di filettatura / tolerancia de la rosca	2B	2B	2BX	
Schafttoleranz / shank tolerance / tolérance de queue / tolleranza del gambo / tolerancia del mango	h9	h9	h9	
Anschnitt / chamfer / entrée / imbocco / entrada	B / 3-5,5	B / 3-5,5	C / 2-3	

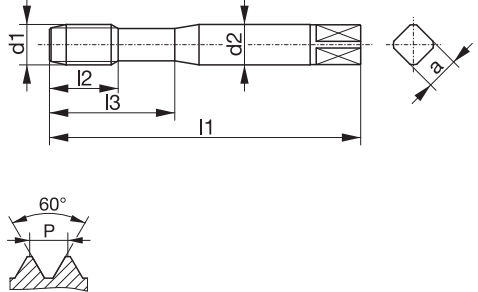




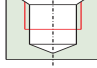
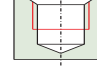
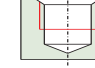
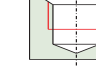



Ød ₁	P	l ₁	l ₂	l ₃	Ød ₂	a		Identnummer / identification number / code article / codice / número de identificación
UNC No4	- 40	56	10	18	3,5	2,7	2,35	035006
UNC No5	- 40	56	10	18	3,5	2,7	2,65	052275
UNC No6	- 32	56	11	20	4	3	2,85	032247
UNC No8	- 32	63	12	21	4,5	3,4	3,5	040512
UNC No10	- 24	70	14	25	6	4,9	3,9	005222 045660
UNC No12	- 24	80	16	30	6	4,9	4,5	048939
UNC 1/4"	- 20	80	16	30	7	5,5	5,1	005223 042477 038709
UNC 5/16"	- 18	90	18	35	8	6,2	6,6	005224 042478 029297
UNC 3/8"	- 16	100	20	39	10	8	8	005225 045663 025300

UNC
UNF
UNEF
UN

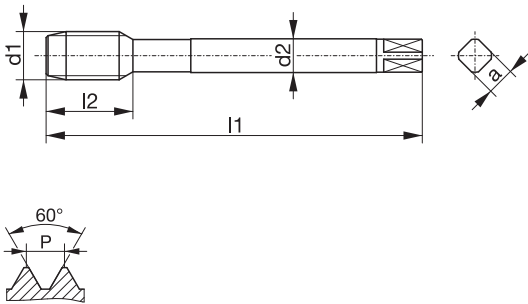



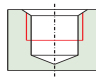
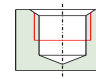
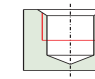
Typenbezeichnung / type / type / tipo / tipo	VARIANT 2 VA	VARIANT 2 VA	VARIO 2 GG	
<p>UNC-Grobgewinde ASME B1.1 Unified coarse thread ASME B1.1 Filetage américain à pas gros ASME B1.1 Filettatura grossa unificata ASME B1.1 Rosca unificada gruesa ASME B1.1 ~DIN 376</p>				
Bohrung / bore / type de trou / fori / tipos de agujeros				
Einsatzgebiet / application / application adatto per lavorazione di / aplicación	1.1-1.5 / 2.1-2.3 3.2-3.4 / 4.1-4.5 5.2-5.3 / 7.1-7.2 8.1	1.1-1.5 / 2.1-2.3 3.2-3.4 / 4.1-4.3 5.2-5.3	3.1-3.4 / 5.4 8.2-8.3	
Ausführung / model / exécution / modello / modelo	TIN	HL	TICN	
Werkstoff / tool material / substrat / materiale / material	HSSE-PM	HSSE-PM	HSSE-PM	
Gewindetoleranz / thread tolerance / tolérance du filetage / tolleranza di filettatura / tolerancia de la rosca	2B	2B	2BX	
Schafttoleranz / shank tolerance / tolérance de queue / tolleranza del gambo / tolerancia del mango	h9	h9	h9	
Anschnitt / chamfer / entrée / imbocco / entrada	B / 3-5,5	B / 3-5,5	C / 2-3	

UNC
UNF
UNEF
UN


Ød ₁	P	l ₁	l ₂	l ₃	Ød ₂	a		Identnummer / identification number / code article / codice / número de identificación
UNC 7/16"	- 14	100	22	-	8	6,2	9,4	048943
UNC 1/2"	- 13	110	24	-	9	7	10,8	005226 042480 105293
UNC 9/16"	- 12	110	20	-	11	9	12,2	048942
UNC 5/8"	- 11	110	27	-	12	9	13,5	005227 042125 017232
UNC 3/4"	- 10	125	32	-	14	11	16,5	005228 045665 038710
UNC 7/8"	- 9	140	32	-	18	14,5	19,5	042126 105298
UNC 1"	- 8	160	36	-	18	14,5	22,25	005230 045666 038708

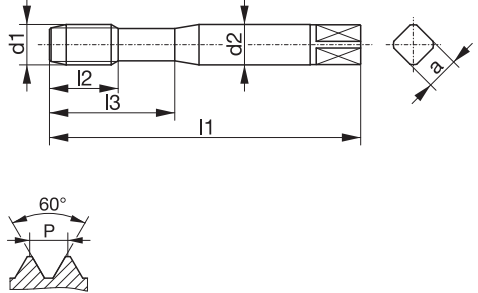


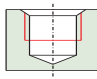
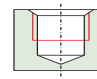
Typenbezeichnung / type / type / tipo / tipo	DOMINANT 1 HZ38	DOMINANT 1 HZ38	DOMINANT 1 VA45	DOMINANT 1 VA45																																																																																																																																					
<p>UNC-Grobgewinde ASME B1.1 Unified coarse thread ASME B1.1 Filetage américain à pas gros ASME B1.1 Filettatura grossa unificata ASME B1.1 Rosca unificada gruesa ASME B1.1 ~DIN 371</p> 																																																																																																																																									
Bohrung / bore / type de trou / fori / tipos de agujeros																																																																																																																																									
Einsatzgebiet / application / application adatto per lavorazione di / aplicación	1.2-1.5 / 4.1 4.3 / 4.5	1.2-1.5 / 2.1-2.3 3.2-3.4	1.3-1.5 / 4.3 4.5 / 5.1-5.3 8.1	1.3-1.5 / 4.3 4.5 / 5.1-5.3 8.1																																																																																																																																					
Ausführung / model / exécution / modello / modelo		HL																																																																																																																																							
Werkstoff / tool material / substrat / materiale / material	HSSE-PM	HSSE-PM	HSSE-PM	HSSE-PM																																																																																																																																					
Gewindetoleranz / thread tolerance / tolérance du filetage / tolleranza di filettatura / tolerancia de la rosca	2B	2B	2B	3B																																																																																																																																					
Schafttoleranz / shank tolerance / tolérance de queue / tolleranza del gambo / tolerancia del mango	h9	h9	h9	h9																																																																																																																																					
Anschnitt / chamfer / entrée / imbocco / entrada	C / 2-3	C / 2-3	C / 2-3	C / 2-3																																																																																																																																					
<table border="1"> <thead> <tr> <th>Ød₁</th> <th>P</th> <th>l₁</th> <th>l₂</th> <th>l₃</th> <th>Ød₂</th> <th>a</th> <th></th> <th>Identnummer / identification number / code article / codice / número de identificación</th> </tr> </thead> <tbody> <tr><td>UNC No2</td><td>- 56</td><td>45</td><td>9</td><td>-</td><td>2,8</td><td>2,1</td><td>1,85</td><td>107581</td><td>024068</td></tr> <tr><td>UNC No3</td><td>- 48</td><td>50</td><td>9</td><td>14</td><td>2,8</td><td>2,1</td><td>2,1</td><td>107582</td><td>024949</td></tr> <tr><td>UNC No4</td><td>- 40</td><td>56</td><td>7</td><td>18</td><td>3,5</td><td>2,7</td><td>2,35</td><td>107583</td><td>024950</td><td>024961</td></tr> <tr><td>UNC No5</td><td>- 40</td><td>56</td><td>7</td><td>18</td><td>3,5</td><td>2,7</td><td>2,65</td><td>107584</td><td>024951</td><td>024962</td></tr> <tr><td>UNC No6</td><td>- 32</td><td>56</td><td>7</td><td>20</td><td>4</td><td>3</td><td>2,85</td><td>107585</td><td>024952</td><td>024963</td></tr> <tr><td>UNC No8</td><td>- 32</td><td>63</td><td>8</td><td>21</td><td>4,5</td><td>3,4</td><td>3,5</td><td>107586</td><td>024953</td><td>024964</td></tr> <tr><td>UNC No10</td><td>- 24</td><td>70</td><td>9</td><td>25</td><td>6</td><td>4,9</td><td>3,9</td><td></td><td>048946</td><td>024954</td><td>024965</td></tr> <tr><td>UNC No12</td><td>- 24</td><td>80</td><td>10</td><td>30</td><td>6</td><td>4,9</td><td>4,5</td><td></td><td>048947</td><td></td><td></td></tr> <tr><td>UNC 1/4"</td><td>- 20</td><td>80</td><td>10</td><td>30</td><td>7</td><td>5,5</td><td>5,1</td><td>107566</td><td>048945</td><td>024956</td><td>024967</td></tr> <tr><td>UNC 5/16"</td><td>- 18</td><td>90</td><td>13</td><td>35</td><td>8</td><td>6,2</td><td>6,6</td><td>107578</td><td>048948</td><td>024957</td><td>024968</td></tr> <tr><td>UNC 3/8"</td><td>- 16</td><td>100</td><td>15</td><td>39</td><td>10</td><td>8</td><td>8</td><td>107568</td><td>048164</td><td>024958</td><td>024969</td></tr> </tbody> </table>	Ød ₁	P	l ₁	l ₂	l ₃	Ød ₂	a		Identnummer / identification number / code article / codice / número de identificación	UNC No2	- 56	45	9	-	2,8	2,1	1,85	107581	024068	UNC No3	- 48	50	9	14	2,8	2,1	2,1	107582	024949	UNC No4	- 40	56	7	18	3,5	2,7	2,35	107583	024950	024961	UNC No5	- 40	56	7	18	3,5	2,7	2,65	107584	024951	024962	UNC No6	- 32	56	7	20	4	3	2,85	107585	024952	024963	UNC No8	- 32	63	8	21	4,5	3,4	3,5	107586	024953	024964	UNC No10	- 24	70	9	25	6	4,9	3,9		048946	024954	024965	UNC No12	- 24	80	10	30	6	4,9	4,5		048947			UNC 1/4"	- 20	80	10	30	7	5,5	5,1	107566	048945	024956	024967	UNC 5/16"	- 18	90	13	35	8	6,2	6,6	107578	048948	024957	024968	UNC 3/8"	- 16	100	15	39	10	8	8	107568	048164	024958	024969				
Ød ₁	P	l ₁	l ₂	l ₃	Ød ₂	a		Identnummer / identification number / code article / codice / número de identificación																																																																																																																																	
UNC No2	- 56	45	9	-	2,8	2,1	1,85	107581	024068																																																																																																																																
UNC No3	- 48	50	9	14	2,8	2,1	2,1	107582	024949																																																																																																																																
UNC No4	- 40	56	7	18	3,5	2,7	2,35	107583	024950	024961																																																																																																																															
UNC No5	- 40	56	7	18	3,5	2,7	2,65	107584	024951	024962																																																																																																																															
UNC No6	- 32	56	7	20	4	3	2,85	107585	024952	024963																																																																																																																															
UNC No8	- 32	63	8	21	4,5	3,4	3,5	107586	024953	024964																																																																																																																															
UNC No10	- 24	70	9	25	6	4,9	3,9		048946	024954	024965																																																																																																																														
UNC No12	- 24	80	10	30	6	4,9	4,5		048947																																																																																																																																
UNC 1/4"	- 20	80	10	30	7	5,5	5,1	107566	048945	024956	024967																																																																																																																														
UNC 5/16"	- 18	90	13	35	8	6,2	6,6	107578	048948	024957	024968																																																																																																																														
UNC 3/8"	- 16	100	15	39	10	8	8	107568	048164	024958	024969																																																																																																																														


UNC
UNF
UNEF
UN

Typenbezeichnung / type / type / tipo / tipo	DOMINANT 2 HZ38	DOMINANT 2 HZ38	DOMINANT 2 VA45	
<p>UNC-Grobgewinde ASME B1.1 Unified coarse thread ASME B1.1 Filetage américain à pas gros ASME B1.1 Filettatura grossa unificata ASME B1.1 Rosca unificada gruesa ASME B1.1 ~DIN 376</p> 				
Bohrung / bore / type de trou / fori / tipos de agujeros				
Einsatzgebiet / application / application adatto per lavorazione di / aplicación	1.2-1.5 / 4.1 4.3 / 4.5	1.2-1.5 / 2.1-2.3 3.2-3.4	1.3-1.5 / 4.3 4.5 / 5.1-5.3 8.1	
Ausführung / model / exécution / modello / modelo		HL		
Werkstoff / tool material / substrat / materiale / material	HSSE-PM	HSSE-PM	HSSE-PM	
Gewindetoleranz / thread tolerance / tolérance du filetage / tolleranza di filettatura / tolerancia de la rosca	2B	2B	2B	
Schafttoleranz / shank tolerance / tolérance de queue / tolleranza del gambo / tolerancia del mango	h9	h9	h9	
Anschnitt / chamfer / entrée / imbocco / entrada	C / 2-3	C / 2-3	C / 2-3	

UNC
UNF
UNEF
UN

Ød ₁	P	l ₁	l ₂	l ₃	Ød ₂	a		Identnummer / identification number / code article / codice / número de identificación
UNC 7/16"	- 14	100	18	-	8	6,2	9,4	108241 048950 024970
UNC 1/2"	- 13	110	18	-	9	7	10,8	108231 048102 024971
UNC 9/16"	- 12	110	20	-	11	9	12,2	108243 048951 024972
UNC 5/8"	- 11	110	20	-	12	9	13,5	108240 048166 024973
UNC 3/4"	- 10	125	25	-	14	11	16,5	108234 048167 024974
UNC 7/8"	- 9	140	25	-	18	14,5	19,5	108242 048949 024975
UNC 1"	- 8	160	30	-	18	14,5	22,25	108224 023449 024976
UNC 1.1/8"	- 7	180	35	-	22	18	25	024977
UNC 1.1/4"	- 7	180	35	-	22	18	28	024978
UNC 1.3/8"	- 6	200	40	-	28	22	30,75	024979
UNC 1.1/2"	- 6	200	40	-	28	22	34	024980

Typenbezeichnung / type / type / tipo / tipo	DOMINANT 1 VA45	DOMINANT 1 VA45		
<p>UNC-Grobgewinde ASME B1.1 Unified coarse thread ASME B1.1 Filetage américain à pas gros ASME B1.1 Filettatura grossa unificata ASME B1.1 Rosca unificada gruesa ASME B1.1 ~DIN 371</p> 				
Bohrung / bore / type de trou / fori / tipos de agujeros				
Einsatzgebiet / application / application adatto per lavorazione di / aplicación	1.1-1.6 / 2.1-2.3 4.1 / 4.3 / 4.5 5.1-5.3 / 7.1 8.1	1.1-1.6 / 2.1-2.3 3.1-3.4 / 5.1-5.3 7.1-7.2		
Ausführung / model / exécution / modello / modelo	TIN	HL		
Werkstoff / tool material / substrat / materiale / material	HSSE-PM	HSSE-PM		
Gewindetoleranz / thread tolerance / tolérance du filetage / tolleranza di filettatura / tolerancia de la rosca	2B	2B		
Schafttoleranz / shank tolerance / tolérance de queue / tolleranza del gambo / tolerancia del mango	h9	h9		
Anschnitt / chamfer / entrée / imbocco / entrada	C / 2-3	C / 2-3		

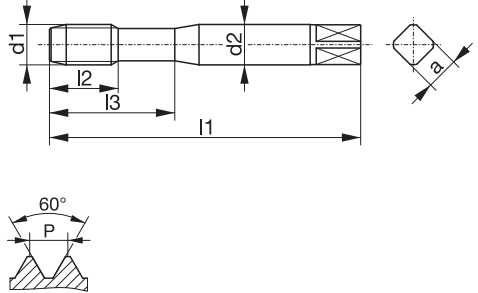


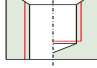
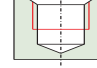
$\varnothing d_1$	P	l_1	l_2	l_3	$\varnothing d_2$	a		Identnummer / identification number / code article / codice / número de identificación	
UNC No10	- 24	70	9	25	6	4,9	3,9	021499	
UNC 1/4"	- 20	80	10	30	7	5,5	5,1	021500	021509
UNC 5/16"	- 18	90	13	35	8	6,2	6,6	021501	021513
UNC 3/8"	- 16	100	15	39	10	8	8	021502	021514


UNC
UNF
UNEF
UN

Typenbezeichnung / type / type / tipo / tipo	DOMINANT 2 VA45	DOMINANT 2 VA45		
<p>UNC-Grobgewinde ASME B1.1 Unified coarse thread ASME B1.1 Filetage américain à pas gros ASME B1.1 Filettatura grossa unificata ASME B1.1 Rosca unificada gruesa ASME B1.1 ~DIN 376</p>				
Bohrung / bore / type de trou / fori / tipos de agujeros				
Einsatzgebiet / application / application adatto per lavorazione di / aplicación	1.1-1.6 / 2.1-2.3 4.1 / 4.3 / 4.5 5.1-5.3 / 7.1 8.1	1.1-1.6 / 2.1-2.3 3.1-3.4 / 5.1-5.3 7.1-7.2		
Ausführung / model / exécution / modello / modelo	TIN	HL		
Werkstoff / tool material / substrat / materiale / material	HSSE-PM	HSSE-PM		
Gewindetoleranz / thread tolerance / tolérance du filetage / tolleranza di filettatura / tolerancia de la rosca	2B	2B		
Schafttoleranz / shank tolerance / tolérance de queue / tolleranza del gambo / tolerancia del mango	h9	h9		
Anschnitt / chamfer / entrée / imbocco / entrada	C / 2-3	C / 2-3		

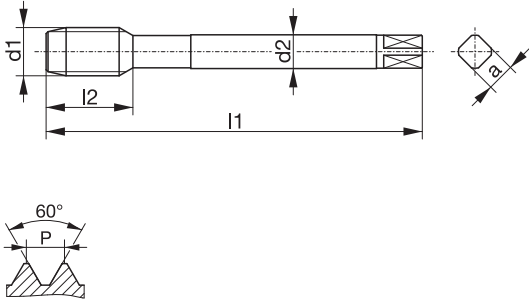


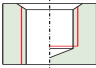
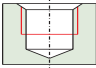
UNC
UNF
UNEF
UN

$\varnothing d_1$	P	l_1	l_2	l_3	$\varnothing d_2$	a		Identnummer / identification number / code article / codice / número de identificación	
UNC 7/16"	- 14	100	18	-	8	6,2	9,4	021503	021515
UNC 1/2"	- 13	110	18	-	9	7	10,8	021504	021516
UNC 5/8"	- 11	110	20	-	12	9	13,5	021506	021517
UNC 3/4"	- 10	125	25	-	14	11	16,5	021507	021518
UNC 1"	- 8	160	30	-	18	14,5	22,25	024981	038378


Typenbezeichnung / type / type / tipo / tipo	DURAMAX 1 N	DURAMAX 1 H		
<p>UNC-Grobgewinde ASME B1.1 Unified coarse thread ASME B1.1 Filetage américain à pas gros ASME B1.1 Filettatura grossa unificata ASME B1.1 Rosca unificada gruesa ASME B1.1 ~DIN 2174</p> 				
Bohrung / bore / type de trou / fori / tipos de agujeros				
Einsatzgebiet / application / application adatto per lavorazione di / aplicación	1.1-1.5 / 2.1-2.3 4.1 / 4.3 5.2-5.3 / 7.1	1.1-1.5 / 2.1-2.3 4.1 / 4.3 5.1-5.3 / 7.1		
Ausführung / model / exécution / modello / modelo	TIN	BT		
Werkstoff / tool material / substrat / materiale / material	HSSE-PM	HSSE-PM		
Gewindetoleranz / thread tolerance / tolérance du filetage / tolleranza di filettatura / tolerancia de la rosca	2BX	2BX		
Schafttoleranz / shank tolerance / tolérance de queue / tolleranza del gambo / tolerancia del mango	h9	h6		
Anschnitt / chamfer / entrée / imbocco / entrada	C / 2-3	C / 2-3		

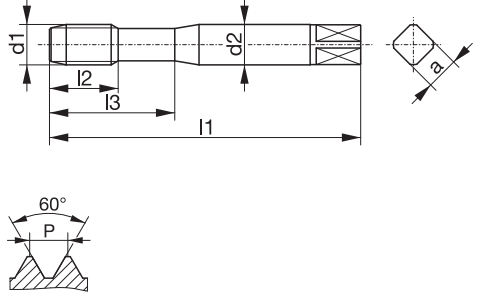



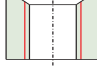
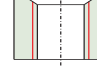
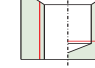



Ød ₁	P	l ₁	l ₂	l ₃	Ød ₂	a		Identnummer / identification number / code article / codice / número de identificación	
UNC No10	- 24	70	14	25	6	4,9	4,35	106620	066838
UNC 1/4"	- 20	80	16	30	7	5,5	5,8	106617	066839
UNC 5/16"	- 18	90	18	35	8	6,2	7,3	106619	066840
UNC 3/8"	- 16	100	20	39	10	8	8,8	106618	066841

UNC
UNF
UNEF
UN

Typenbezeichnung / type / type / tipo / tipo	DURAMAX 2 N	DURAMAX 2 H		
<p>UNC-Grobgewinde ASME B1.1 Unified coarse thread ASME B1.1 Filetage américain à pas gros ASME B1.1 Filettatura grossa unificata ASME B1.1 Rosca unificada gruesa ASME B1.1 ~DIN 2174</p> 				
Bohrung / bore / type de trou / fori / tipos de agujeros				
Einsatzgebiet / application / application adatto per lavorazione di / aplicación	1.1-1.5 / 2.1-2.3 4.1 / 4.3 5.2-5.3 / 7.1	1.1-1.5 / 2.1-2.3 4.1 / 4.3 5.1-5.3 / 7.1		
Ausführung / model / exécution / modello / modelo	TIN	BT		
Werkstoff / tool material / substrat / materiale / material	HSSE-PM	HSSE-PM		
Gewindetoleranz / thread tolerance / tolérance du filetage / tolleranza di filettatura / tolerancia de la rosca	2BX	2BX		
Schafttoleranz / shank tolerance / tolérance de queue / tolleranza del gambo / tolerancia del mango	h9	h9		
Anschnitt / chamfer / entrée / imbocco / entrada	C / 2-3	C / 2-3		

UNC
UNF
UNEF
UN

$\varnothing d_1$	P	l_1	l_2	l_3	$\varnothing d_2$	a		Identnummer / identification number / code article / codice / número de identificación	
UNC 7/16"	- 14	100	22	-	8	6,2	10,3	106875	066843
UNC 1/2"	- 13	110	24	-	9	7	11,8	106872	066844

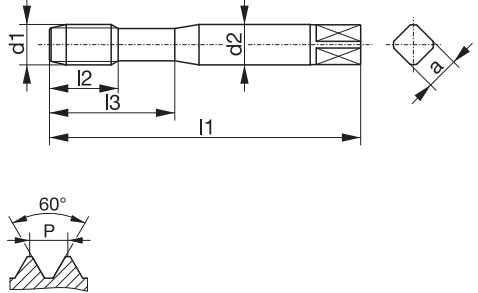


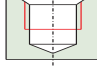
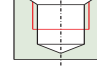
Typenbezeichnung / type / type / tipo / tipo	VARIANT 1 VA	VARIANT 1 VA	VARIO 1 GG																																																																																																													
<p>UNF-Feingewinde ASME B1.1 Unified fine thread ASME B1.1 Filetage américain à pas fin ASME B1.1 Filettatura fine unificata ASME B1.1 Rosca unificada fina ASME B1.1 ~DIN 371</p> 																																																																																																																
Bohrung / bore / type de trou / fori / tipos de agujeros																																																																																																																
Einsatzgebiet / application / application adatto per lavorazione di / aplicación	1.1-1.5 / 2.1-2.3 3.2-3.4 / 4.1-4.5 5.2-5.3 / 7.1-7.2 8.1	1.1-1.5 / 2.1-2.3 3.2-3.4 / 4.1-4.3 5.2-5.3	3.1-3.4 / 5.4 8.2-8.3																																																																																																													
Ausführung / model / exécution / modello / modelo	TIN	HL	TICN																																																																																																													
Werkstoff / tool material / substrat / materiale / material	HSSE-PM	HSSE-PM	HSSE-PM																																																																																																													
Gewindetoleranz / thread tolerance / tolérance du filetage / tolleranza di filettatura / tolerancia de la rosca	2B	2B	2BX																																																																																																													
Schafttoleranz / shank tolerance / tolérance de queue / tolleranza del gambo / tolerancia del mango	h9	h9	h9																																																																																																													
Anschnitt / chamfer / entrée / imbocco / entrada	B / 3-5,5	B / 3-5,5	C / 2-3																																																																																																													
<table border="1"> <thead> <tr> <th>Ød₁</th> <th>P</th> <th>l₁</th> <th>l₂</th> <th>l₃</th> <th>Ød₂</th> <th>a</th> <th></th> <th>Identnummer / identification number / code article / codice / número de identificación</th> </tr> </thead> <tbody> <tr><td>UNF No2</td><td>- 64</td><td>45</td><td>9</td><td>9</td><td>2,8</td><td>2,1</td><td>1,85</td><td>066825</td></tr> <tr><td>UNF No3</td><td>- 56</td><td>50</td><td>9</td><td>9</td><td>2,8</td><td>2,1</td><td>2,1</td><td>066826</td></tr> <tr><td>UNF No4</td><td>- 48</td><td>56</td><td>10</td><td>18</td><td>3,5</td><td>2,7</td><td>2,35</td><td>066827</td></tr> <tr><td>UNF No5</td><td>- 44</td><td>56</td><td>10</td><td>18</td><td>3,5</td><td>2,7</td><td>2,65</td><td>066828</td></tr> <tr><td>UNF No6</td><td>- 40</td><td>56</td><td>11</td><td>20</td><td>4</td><td>3</td><td>2,85</td><td>066829</td></tr> <tr><td>UNF No8</td><td>- 36</td><td>63</td><td>12</td><td>21</td><td>4,5</td><td>3,4</td><td>3,5</td><td>066830</td></tr> <tr><td>UNF No10</td><td>- 32</td><td>70</td><td>14</td><td>25</td><td>6</td><td>4,9</td><td>4,1</td><td>005245 045675</td></tr> <tr><td>UNF No12</td><td>- 28</td><td>80</td><td>16</td><td>30</td><td>6</td><td>4,9</td><td>4,6</td><td>048952</td></tr> <tr><td>UNF 1/4"</td><td>- 28</td><td>80</td><td>16</td><td>30</td><td>7</td><td>5,5</td><td>5,5</td><td>005244 042481 035872</td></tr> <tr><td>UNF 5/16"</td><td>- 24</td><td>90</td><td>18</td><td>35</td><td>8</td><td>6,2</td><td>6,9</td><td>005246 042483 103962</td></tr> <tr><td>UNF 3/8"</td><td>- 24</td><td>90</td><td>18</td><td>39</td><td>10</td><td>8</td><td>8,5</td><td>005247 033290 108485</td></tr> </tbody> </table>	Ød ₁	P	l ₁	l ₂	l ₃	Ød ₂	a		Identnummer / identification number / code article / codice / número de identificación	UNF No2	- 64	45	9	9	2,8	2,1	1,85	066825	UNF No3	- 56	50	9	9	2,8	2,1	2,1	066826	UNF No4	- 48	56	10	18	3,5	2,7	2,35	066827	UNF No5	- 44	56	10	18	3,5	2,7	2,65	066828	UNF No6	- 40	56	11	20	4	3	2,85	066829	UNF No8	- 36	63	12	21	4,5	3,4	3,5	066830	UNF No10	- 32	70	14	25	6	4,9	4,1	005245 045675	UNF No12	- 28	80	16	30	6	4,9	4,6	048952	UNF 1/4"	- 28	80	16	30	7	5,5	5,5	005244 042481 035872	UNF 5/16"	- 24	90	18	35	8	6,2	6,9	005246 042483 103962	UNF 3/8"	- 24	90	18	39	10	8	8,5	005247 033290 108485				
Ød ₁	P	l ₁	l ₂	l ₃	Ød ₂	a		Identnummer / identification number / code article / codice / número de identificación																																																																																																								
UNF No2	- 64	45	9	9	2,8	2,1	1,85	066825																																																																																																								
UNF No3	- 56	50	9	9	2,8	2,1	2,1	066826																																																																																																								
UNF No4	- 48	56	10	18	3,5	2,7	2,35	066827																																																																																																								
UNF No5	- 44	56	10	18	3,5	2,7	2,65	066828																																																																																																								
UNF No6	- 40	56	11	20	4	3	2,85	066829																																																																																																								
UNF No8	- 36	63	12	21	4,5	3,4	3,5	066830																																																																																																								
UNF No10	- 32	70	14	25	6	4,9	4,1	005245 045675																																																																																																								
UNF No12	- 28	80	16	30	6	4,9	4,6	048952																																																																																																								
UNF 1/4"	- 28	80	16	30	7	5,5	5,5	005244 042481 035872																																																																																																								
UNF 5/16"	- 24	90	18	35	8	6,2	6,9	005246 042483 103962																																																																																																								
UNF 3/8"	- 24	90	18	39	10	8	8,5	005247 033290 108485																																																																																																								


UNC
UNF
UNEF
UN

Typenbezeichnung / type / type / tipo / tipo	VARIANT 2 VA	VARIANT 2 VA	VARIO 2 GG	
<p>UNF-Feingewinde ASME B1.1 Unified fine thread ASME B1.1 Filetage américain à pas fin ASME B1.1 Filettatura fine unificata ASME B1.1 Rosca unificada fina ASME B1.1 ~DIN 374</p>				
Bohrung / bore / type de trou / fori / tipos de agujeros				
Einsatzgebiet / application / application adatto per lavorazione di / aplicación	1.1-1.5 / 2.1-2.3 3.2-3.4 / 4.1-4.5 5.2-5.3 / 7.1-7.2 8.1	1.1-1.5 / 2.1-2.3 3.2-3.4 / 4.1-4.3 5.2-5.3	3.1-3.4 / 5.4 8.2-8.3	
Ausführung / model / exécution / modello / modelo	TIN	HL	TICN	
Werkstoff / tool material / substrat / materiale / material	HSSE-PM	HSSE-PM	HSSE-PM	
Gewindetoleranz / thread tolerance / tolérance du filetage / tolleranza di filettatura / tolerancia de la rosca	2B	2B	2BX	
Schafttoleranz / shank tolerance / tolérance de queue / tolleranza del gambo / tolerancia del mango	h9	h9	h9	
Anschnitt / chamfer / entrée / imbocco / entrada	B / 3-5,5	B / 3-5,5	C / 2-3	

UNC
UNF
UNEF
UN

$\varnothing d_1$	P	l_1	l_2	l_3	$\varnothing d_2$	a		Identnummer / identification number / code article / codice / número de identificación		
UNF 7/16"	- 20	100	22	-	8	6,2	9,9	005248	033289	
UNF 1/2"	- 20	100	22	-	9	7	11,5	005249	042484	105302
UNF 9/16"	- 18	100	22	-	11	9	12,9		048963	
UNF 5/8"	- 18	100	22	-	12	9	14,5	005250	042486	038711
UNF 3/4"	- 16	110	25	-	14	11	17,5	005251	045667	108486
UNF 7/8"	- 14	125	25	-	18	14,5	20,4		048962	015962
UNF 1"	- 12	140	28	-	18	14,5	23,25	005252	048953	

Typenbezeichnung / type / type / tipo / tipo	DOMINANT 1 HZ38	DOMINANT 1 HZ38		
<p>UNF-Feingewinde ASME B1.1 Unified fine thread ASME B1.1 Filetage américain à pas fin ASME B1.1 Filettatura fine unificata ASME B1.1 Rosca unificada fina ASME B1.1 ~DIN 371</p> 				
Bohrung / bore / type de trou / fori / tipos de agujeros				
Einsatzgebiet / application / application adatto per lavorazione di / aplicación	1.2-1.5 / 4.1 4.3 / 4.5	1.2-1.5 / 2.1-2.3 3.2-3.4		
Ausführung / model / exécution / modello / modelo		HL		
Werkstoff / tool material / substrat / materiale / material	HSSE-PM	HSSE-PM		
Gewindetoleranz / thread tolerance / tolérance du filetage / tolleranza di filettatura / tolerancia de la rosca	2B	2B		
Schafttoleranz / shank tolerance / tolérance de queue / tolleranza del gambo / tolerancia del mango	h9	h9		
Anschnitt / chamfer / entrée / imbocco / entrada	C / 2-3	C / 2-3		

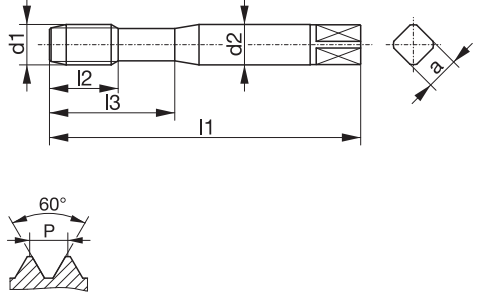




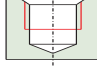
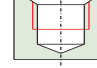
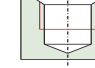
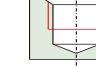
$\varnothing d_1$	P	l_1	l_2	l_3	$\varnothing d_2$	a		Identnummer / identification number / code article / codice / número de identificación	
UNF No10	- 32	70	9	25	6	4,9	4,1	107619	048964
UNF 1/4"	- 28	80	10	30	7	5,5	5,5	107598	048965
UNF 5/16"	- 24	90	13	35	8	6,2	6,9	107614	048967
UNF 3/8"	- 24	90	12	39	10	8	8,5	107601	048966


UNC
UNF
UNEF
UN

Typenbezeichnung / type / type / tipo / tipo	DOMINANT 2 HZ38	DOMINANT 2 HZ38		
<p>UNF-Feingewinde ASME B1.1 Unified fine thread ASME B1.1 Filetage américain à pas fin ASME B1.1 Filettatura fine unificata ASME B1.1 Rosca unificada fina ASME B1.1 ~DIN 374</p>				
Bohrung / bore / type de trou / fori / tipos de agujeros				
Einsatzgebiet / application / application adatto per lavorazione di / aplicación	1.2-1.5 / 4.1 4.3 / 4.5	1.2-1.5 / 2.1-2.3 3.2-3.4		
Ausführung / model / exécution / modello / modelo		HL		
Werkstoff / tool material / substrat / materiale / material	HSSE-PM	HSSE-PM		
Gewindetoleranz / thread tolerance / tolérance du filetage / tolleranza di filettatura / tolerancia de la rosca	2B	2B		
Schafttoleranz / shank tolerance / tolérance de queue / tolleranza del gambo / tolerancia del mango	h9	h9		
Anschnitt / chamfer / entrée / imbocco / entrada	C / 2-3	C / 2-3		

UNC
UNF
UNEF
UN

$\varnothing d_1$	P	l_1	l_2	l_3	$\varnothing d_2$	a		Identnummer / identification number / code article / codice / número de identificación	
UNF 7/16"	- 20	100	18	-	8	6,2	9,9	108265	048977
UNF 1/2"	- 20	100	15	-	9	7	11,5	108258	048969
UNF 9/16"	- 18	100	15	-	11	9	12,9	108267	048978
UNF 5/8"	- 18	100	15	-	12	9	14,5	108264	048975
UNF 3/4"	- 16	110	18	-	14	11	17,5	108259	048970
UNF 7/8"	- 14	125	18	-	18	14,5	20,4	108266	048976
UNF 1"	- 12	140	20	-	18	14,5	23,25	108253	048968

Typenbezeichnung / type / type / tipo / tipo	DOMINANT 1 VA45	DOMINANT 1 VA45	DOMINANT 1 VA45	DOMINANT 1 VA45
<p>UNF-Feingewinde ASME B1.1 Unified fine thread ASME B1.1 Filetage américain à pas fin ASME B1.1 Filettatura fine unificata ASME B1.1 Rosca unificada fina ASME B1.1 ~DIN 371</p> 				
Bohrung / bore / type de trou / fori / tipos de agujeros				
Einsatzgebiet / application / application adatto per lavorazione di / aplicación	1.3-1.5 / 4.3 4.5 / 5.1-5.3 8.1	1.3-1.5 / 4.3 4.5 / 5.1-5.3 8.1	1.1-1.6 / 2.1-2.3 4.1 / 4.3 / 4.5 5.1-5.3 / 7.1 8.1	1.1-1.6 / 2.1-2.3 3.1-3.4 / 5.1-5.3 7.1-7.2
Ausführung / model / exécution / modello / modelo			TIN	HL
Werkstoff / tool material / substrat / materiale / material	HSSE-PM	HSSE-PM	HSSE-PM	HSSE-PM
Gewindetoleranz / thread tolerance / tolérance du filetage / tolleranza di filettatura / tolerancia de la rosca	2B	3B	2B	2B
Schafttoleranz / shank tolerance / tolérance de queue / tolleranza del gambo / tolerancia del mango	h9	h9	h9	h9
Anschnitt / chamfer / entrée / imbocco / entrada	C / 2-3	C / 2-3	C / 2-3	C / 2-3

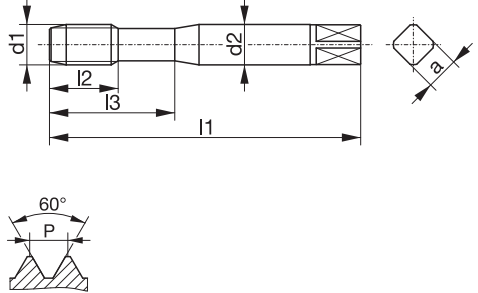


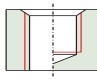
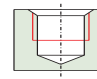
Ød ₁	P	l ₁	l ₂	l ₃	Ød ₂	a		Identnummer / identification number / code article / codice / número de identificación				
UNF No3	- 56	50	9	14	2,8	2,1	2,15	025017	025026			
UNF No4	- 48	56	7	18	3,5	2,7	2,4	025018	025027			
UNF No5	- 44	56	7	18	3,5	2,7	2,7	025019	025028			
UNF No6	- 40	56	7	20	4	3	2,95	025020	025029			
UNF No8	- 36	63	8	21	4,5	3,4	3,5	025021	025030			
UNF No10	- 32	70	9	25	6	4,9	4,1	025022	025031	021537	028948	
UNF 1/4"	- 28	80	10	30	7	5,5	5,5	025023	025032	021539	021547	
UNF 5/16"	- 24	90	13	35	8	6,2	6,9	025024	025033	021540	021548	
UNF 3/8"	- 24	90	12	39	10	8	8,5	025025	025034	021541	027334	


UNC
UNF
UNEF
UN

Typenbezeichnung / type / type / tipo / tipo	DOMINANT 2 VA45	DOMINANT 2 VA45	DOMINANT 2 VA45
<p>UNF-Feingewinde ASME B1.1 Unified fine thread ASME B1.1 Filetage américain à pas fin ASME B1.1 Filettatura fine unificata ASME B1.1 Rosca unificada fina ASME B1.1 ~DIN 374</p>			
Bohrung / bore / type de trou / fori / tipos de agujeros			
Einsatzgebiet / application / application adatto per lavorazione di / aplicación	1.3-1.5 / 4.3 4.5 / 5.1-5.3 8.1	1.1-1.6 / 2.1-2.3 4.1 / 4.3 / 4.5 5.1-5.3 / 7.1 8.1	1.1-1.6 / 2.1-2.3 3.1-3.4 / 5.1-5.3 7.1-7.2
Ausführung / model / exécution / modello / modelo		TIN	HL
Werkstoff / tool material / substrat / materiale / material	HSSE-PM	HSSE-PM	HSSE-PM
Gewindetoleranz / thread tolerance / tolérance du filetage / toleranza di filettatura / tolerancia de la rosca	2B	2B	2B
Schafttoleranz / shank tolerance / tolérance de queue / toleranza del gambo / tolerancia del mango	h9	h9	h9
Anschnitt / chamfer / entrée / imbocco / entrada	C / 2-3	C / 2-3	C / 2-3

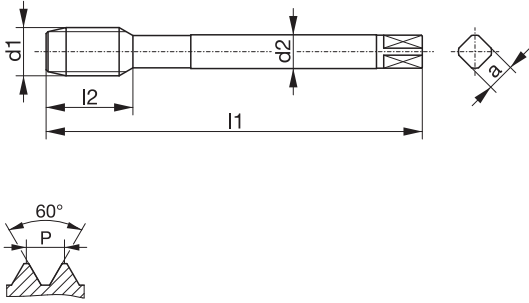


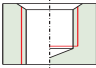
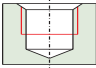
UNC
UNF
UNEF
UN

$\varnothing d_1$	P	l_1	l_2	l_3	$\varnothing d_2$	a		Identnummer / identification number / code article / codice / número de identificación		
UNF 7/16"	- 20	100	18	-	8	6,2	9,9	025035	021542	031214
UNF 1/2"	- 20	100	15	-	9	7	11,5	025036	021543	029009
UNF 9/16"	- 18	100	15	-	11	9	12,9	025037		
UNF 5/8"	- 18	100	15	-	12	9	14,5	025038	021544	021553
UNF 3/4"	- 16	110	18	-	14	11	17,5	025039	021545	107460
UNF 7/8"	- 14	125	18	-	18	14,5	20,4	025040	025046	038380
UNF 1"	- 12	140	20	-	18	14,5	23,25	025041	025047	038379
UNF 1.1/8"	- 12	150	22	-	22	18	26,5	025042		
UNF 1.1/4"	- 12	150	22	-	22	18	29,5	025043		
UNF 1.3/8"	- 12	170	24	-	28	22	32,75	025044		
UNF 1.1/2"	- 12	170	24	-	28	22	36	025045		


Typenbezeichnung / type / type / tipo / tipo	DURAMAX 1 N	DURAMAX 1 H		
<p>UNF-Feingewinde ASME B1.1 Unified fine thread ASME B1.1 Filetage américain à pas fin ASME B1.1 Filettatura fine unificata ASME B1.1 Rosca unificada fina ASME B1.1 ~DIN 2174</p> 				
Bohrung / bore / type de trou / fori / tipos de agujeros				
Einsatzgebiet / application / application adatto per lavorazione di / aplicación	1.1-1.5 / 2.1-2.3 4.1 / 4.3 5.2-5.3 / 7.1	1.1-1.5 / 2.1-2.3 4.1 / 4.3 5.1-5.3 / 7.1		
Ausführung / model / exécution / modello / modelo	TIN	BT		
Werkstoff / tool material / substrat / materiale / material	HSSE-PM	HSSE-PM		
Gewindetoleranz / thread tolerance / tolérance du filetage / tolleranza di filettatura / tolerancia de la rosca	2BX	2BX		
Schafttoleranz / shank tolerance / tolérance de queue / tolleranza del gambo / tolerancia del mango	h9	h6		
Anschnitt / chamfer / entrée / imbocco / entrada	C / 2-3	C / 2-3		

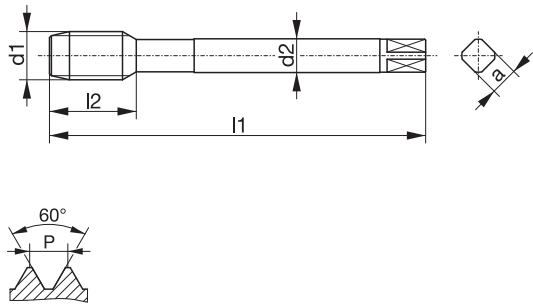


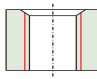
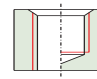
Ød ₁	P	l ₁	l ₂	l ₃	Ød ₂	a		Identnummer / identification number / code article / codice / número de identificación	
UNF No10	- 32	70	14	25	6	4,9	4,45	106654	066832
UNF 1/4"	- 28	80	16	30	7	5,5	5,95	106650	066833
UNF 5/16"	- 24	90	18	35	8	6,2	7,45	106653	066834
UNF 3/8"	- 24	90	18	39	10	8	9,05	106652	066835


UNC
UNF
UNEF
UN

Typenbezeichnung / type / type / tipo / tipo	DURAMAX 2 N	DURAMAX 2 H		
<p>UNF-Feingewinde ASME B1.1 Unified fine thread ASME B1.1 Filetage américain à pas fin ASME B1.1 Filettatura fine unificata ASME B1.1 Rosca unificada fina ASME B1.1 ~DIN 2174</p> 				
Bohrung / bore / type de trou / fori / tipos de agujeros				
Einsatzgebiet / application / application adatto per lavorazione di / aplicación	1.1-1.5 / 2.1-2.3 4.1 / 4.3 5.2-5.3 / 7.1	1.1-1.5 / 2.1-2.3 4.1 / 4.3 5.1-5.3 / 7.1		
Ausführung / model / exécution / modello / modelo	TIN	BT		
Werkstoff / tool material / substrat / materiale / material	HSSE-PM	HSSE-PM		
Gewindetoleranz / thread tolerance / tolérance du filetage / tolleranza di filettatura / tolerancia de la rosca	2BX	2BX		
Schafttoleranz / shank tolerance / tolérance de queue / tolleranza del gambo / tolerancia del mango	h9	h9		
Anschnitt / chamfer / entrée / imbocco / entrada	C / 2-3	C / 2-3		

UNC
UNF
UNEF
UN

$\varnothing d_1$	P	l_1	l_2	l_3	$\varnothing d_2$	a		Identnummer / identification number / code article / codice / número de identificación	
UNF 7/16"	- 20	100	22	-	8	6,2	10,55	106891	066836
UNF 1/2"	- 20	100	22	-	9	7	12,15	106888	066837

Typenbezeichnung / type / type / tipo / tipo	VARIANT 2 N	VARIO 2 N		
<p>UNEF-Extrafeingewinde ASME B1.1 Unified extra fine thread ASME B1.1 Filetage américain à pas extra fin ASME B1.1 Filettatura extra fine unificata ASME B1.1 Rosca unificada extra-fina ASME B1.1 ~DIN 374</p> 				
Bohrung / bore / type de trou / fori / tipos de agujeros				
Einsatzgebiet / application / application adatto per lavorazione di / aplicación	1.2-1.3 / 5.1-5.2 8.1	1.2-1.3 / 4.2 5.1-5.3		
Ausführung / model / exécution / modello / modelo				
Werkstoff / tool material / substrat / materiale / material	HSSE-PM	HSSE-PM		
Gewindetoleranz / thread tolerance / tolérance du filetage / tolleranza di filettatura / tolerancia de la rosca	2B	2B		
Schafttoleranz / shank tolerance / tolérance de queue / tolleranza del gambo / tolerancia del mango	h9	h9		
Anschnitt / chamfer / entrée / imbocco / entrada	B / 3-5,5	C / 2-3		

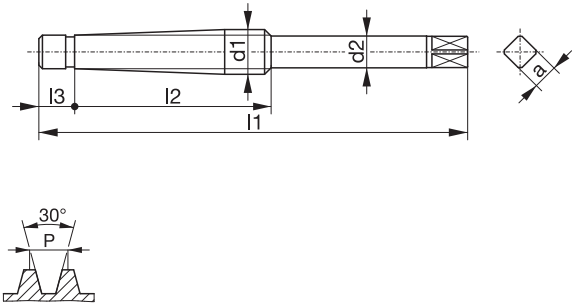


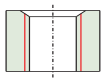
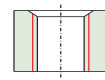



	Ød ₁	P	l ₁	l ₂	l ₃	Ød ₂	a		Identnummer / identification number / code article / codice / número de identificación	
UNEF	3/8"	- 32	90	18	-	7	5,5	8,7	109963	109930
UNEF	7/16"	- 28	90	16	-	8	6,2	10,2	109966	109933
UNEF	1/2"	- 28	100	20	-	9	7	11,8	109960	109926
UNEF	9/16"	- 24	100	22	-	11	9	13,2	109969	109935
UNEF	5/8"	- 24	100	20	-	12	9	14,8	109965	109932
UNEF	11/16"	- 24	110	20	-	14	11	16,4		109925
UNEF	3/4"	- 20	110	25	-	14	11	17,8		109929
UNEF	13/16"	- 20	125	25	-	16	12	19,4		109927
UNEF	7/8"	- 20	125	25	-	18	14,5	21		109934
UNEF	1"	- 20	140	28	-	18	14,5	24,15		109914
UNEF	1.1/16"	- 18	140	28	-	20	16	25,6		109915
UNEF	1.1/8"	- 18	150	28	-	22	18	27,2		109918
UNEF	1.1/4"	- 18	150	28	-	22	18	30,35		109917
UNEF	1.5/16"	- 18	170	30	-	28	22	31,95		109922
UNEF	1.3/8"	- 18	170	30	-	28	22	33,5		109921
UNEF	1.1/2"	- 18	170	30	-	28	22	36,75		109916

UNC
UNF
UNEF
UN


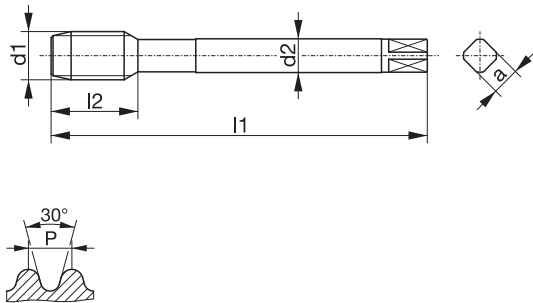
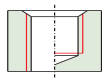

Typenbezeichnung / type / type / tipo / tipo	AVANT 2 H15	DOMINANT 2 HZ38		
<p>UN-Gewinde ASME B1.1 8 Gang Unified thread ASME B1.1 8 thread series Filetage américain ASME B1.1 série de 8 filets Filettatura unificata ASME B1.1 serie di 8 filetti Rosca unificada ASME B1.1 serie 8 hilos ~DIN 374</p>				
Bohrung / bore / type de trou / fori / tipos de agujeros				
Einsatzgebiet / application / application adatto per lavorazione di / aplicación	1.4-1.5 / 4.1-4.6	1.2-1.5 / 4.1 4.3 / 4.5		
Ausführung / model / exécution / modello / modelo				
Werkstoff / tool material / substrat / materiale / material	HSSE-PM	HSSE-PM		
Gewindetoleranz / thread tolerance / tolérance du filetage / tolleranza di filettatura / tolerancia de la rosca	2B	2B		
Schafttoleranz / shank tolerance / tolérance de queue / tolleranza del gambo / tolerancia del mango	h9	h9		
Anschnitt / chamfer / entrée / imbocco / entrada	C / 2-3	C / 2-3		

UNC
UNF
UNEF
UN

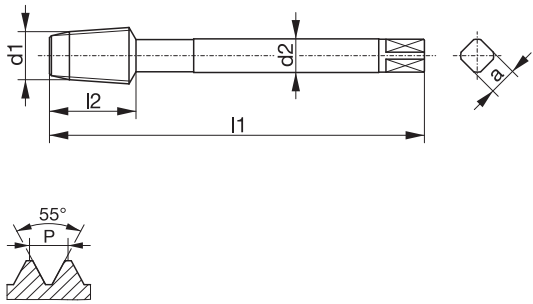

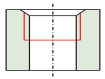
$\varnothing d_1$	P	l_1	l_2	l_3	$\varnothing d_2$	a		Identnummer / identification number / code article / codice / número de identificación
UN 1.1/8"	- 8	180	35	-	22	18	25,4	005264
UN 1.1/8"	- 8	180	40	-	22	18	25,4	108003
UN 1.1/4"	- 8	180	35	-	22	18	28,5	005265
UN 1.1/4"	- 8	180	40	-	22	18	28,5	108002
UN 1.3/8"	- 8	200	35	-	28	22	31,8	005266
UN 1.3/8"	- 8	200	40	-	28	22	31,8	108006
UN 1.1/2"	- 8	200	35	-	28	22	35	005267
UN 1.1/2"	- 8	200	40	-	28	22	35	108001
UN 1.5/8"	- 8	200	35	-	32	24	38,1	005268
UN 1.3/4"	- 8	200	35	-	36	29	41,3	005269
UN 1.7/8"	- 8	225	35	-	36	29	44,5	005270
UN 2"	- 8	225	35	-	40	32	47,7	005271


Typenbezeichnung / type / type / tipo / tipo	AVANT 2 H05	AVANT 2 H05																																																																																																																																						
<p>Tr-Metrisches ISO Trapezgewinde DIN 103 Metric ISO trapezoidal thread DIN 103 Filetage métrique ISO trapézoïdal DIN 103 Filettatura trapezoidale ISO DIN 103 Rosca trapezoidal métrica ISO DIN 103</p> 																																																																																																																																								
Bohrung / bore / type de trou / fori / tipos de agujeros																																																																																																																																								
Einsatzgebiet / application / application adatto per lavorazione di / aplicación	1.2-1.4 / 5.2	1.2-1.4 / 5.2																																																																																																																																						
Ausführung / model / exécution / modello / modelo	LSP	RSP LH																																																																																																																																						
Werkstoff / tool material / substrat / materiale / material	HSSE-PM	HSSE-PM																																																																																																																																						
Gewindetoleranz / thread tolerance / tolérance du filetage / tolleranza di filettatura / tolerancia de la rosca	7H	7H																																																																																																																																						
Schafttoleranz / shank tolerance / tolérance de queue / tolleranza del gambo / tolerancia del mango	h9	h9																																																																																																																																						
Anschnitt / chamfer / entrée / imbocco / entrada																																																																																																																																								
<table border="1"> <thead> <tr> <th></th> <th>Ød₁</th> <th>P</th> <th>l₁</th> <th>l₂</th> <th>l₃</th> <th>Ød₂</th> <th>a</th> <th></th> <th colspan="2">Identnummer / identification number / code article / codice / número de identificación</th> </tr> </thead> <tbody> <tr><td>Tr</td><td>10</td><td>x 2</td><td>135</td><td>60</td><td>8</td><td>7</td><td>5,5</td><td>8,2</td><td>107016</td><td>107041</td></tr> <tr><td>Tr</td><td>12</td><td>x 3</td><td>175</td><td>90</td><td>12</td><td>8</td><td>6,2</td><td>9,2</td><td>107019</td><td></td></tr> <tr><td>Tr</td><td>14</td><td>x 3</td><td>180</td><td>90</td><td>12</td><td>10</td><td>8</td><td>11,2</td><td>107021</td><td>107043</td></tr> <tr><td>Tr</td><td>14</td><td>x 4</td><td>215</td><td>120</td><td>14</td><td>10</td><td>8</td><td>10,50</td><td>107022</td><td></td></tr> <tr><td>Tr</td><td>16</td><td>x 4</td><td>220</td><td>120</td><td>14</td><td>11</td><td>9</td><td>12,25</td><td>107025</td><td>107045</td></tr> <tr><td>Tr</td><td>18</td><td>x 4</td><td>225</td><td>120</td><td>14</td><td>12</td><td>9</td><td>14,25</td><td>107027</td><td>107046</td></tr> <tr><td>Tr</td><td>20</td><td>x 4</td><td>230</td><td>120</td><td>14</td><td>14</td><td>11</td><td>16,25</td><td>107029</td><td>107047</td></tr> <tr><td>Tr</td><td>22</td><td>x 5</td><td>265</td><td>150</td><td>18</td><td>16</td><td>12</td><td>17,25</td><td>107031</td><td>107049</td></tr> <tr><td>Tr</td><td>24</td><td>x 5</td><td>275</td><td>150</td><td>18</td><td>18</td><td>14,5</td><td>19,25</td><td>107034</td><td>107050</td></tr> <tr><td>Tr</td><td>28</td><td>x 5</td><td>285</td><td>150</td><td>18</td><td>22</td><td>18</td><td>23,25</td><td>107036</td><td></td></tr> <tr><td>Tr</td><td>30</td><td>x 6</td><td>320</td><td>180</td><td>21</td><td>22</td><td>18</td><td>24,25</td><td>107037</td><td>107052</td></tr> </tbody> </table>		Ød ₁	P	l ₁	l ₂	l ₃	Ød ₂	a		Identnummer / identification number / code article / codice / número de identificación		Tr	10	x 2	135	60	8	7	5,5	8,2	107016	107041	Tr	12	x 3	175	90	12	8	6,2	9,2	107019		Tr	14	x 3	180	90	12	10	8	11,2	107021	107043	Tr	14	x 4	215	120	14	10	8	10,50	107022		Tr	16	x 4	220	120	14	11	9	12,25	107025	107045	Tr	18	x 4	225	120	14	12	9	14,25	107027	107046	Tr	20	x 4	230	120	14	14	11	16,25	107029	107047	Tr	22	x 5	265	150	18	16	12	17,25	107031	107049	Tr	24	x 5	275	150	18	18	14,5	19,25	107034	107050	Tr	28	x 5	285	150	18	22	18	23,25	107036		Tr	30	x 6	320	180	21	22	18	24,25	107037	107052				
	Ød ₁	P	l ₁	l ₂	l ₃	Ød ₂	a		Identnummer / identification number / code article / codice / número de identificación																																																																																																																															
Tr	10	x 2	135	60	8	7	5,5	8,2	107016	107041																																																																																																																														
Tr	12	x 3	175	90	12	8	6,2	9,2	107019																																																																																																																															
Tr	14	x 3	180	90	12	10	8	11,2	107021	107043																																																																																																																														
Tr	14	x 4	215	120	14	10	8	10,50	107022																																																																																																																															
Tr	16	x 4	220	120	14	11	9	12,25	107025	107045																																																																																																																														
Tr	18	x 4	225	120	14	12	9	14,25	107027	107046																																																																																																																														
Tr	20	x 4	230	120	14	14	11	16,25	107029	107047																																																																																																																														
Tr	22	x 5	265	150	18	16	12	17,25	107031	107049																																																																																																																														
Tr	24	x 5	275	150	18	18	14,5	19,25	107034	107050																																																																																																																														
Tr	28	x 5	285	150	18	22	18	23,25	107036																																																																																																																															
Tr	30	x 6	320	180	21	22	18	24,25	107037	107052																																																																																																																														

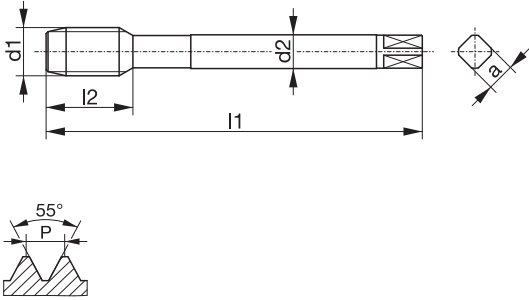

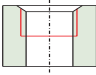
Tr
Rd
W
BSW
EG


Typenbezeichnung / type / type / tipo / tipo										VARIO 2 N			
Rd-Rundgewinde DIN 405 Round thread DIN 405 Filetage rond DIN 405 Filettatura tonda DIN 405 Rosca redonda DIN 405													
													
Bohrung / bore / type de trou / fori / tipos de agujeros													
Einsatzgebiet / application / application adatto per lavorazione di / aplicación										1.2-1.3 / 4.2 5.1-5.3			
Ausführung / model / exécution / modello / modelo													
Werkstoff / tool material / substrat / materiale / material										HSSE-PM			
Gewindetoleranz / thread tolerance / tolérance du filetage / tolleranza di filettatura / tolerancia de la rosca										7H			
Schafttoleranz / shank tolerance / tolérance de queue / tolleranza del gambo / tolerancia del mango										h9			
Anschnitt / chamfer / entrée / imbocco / entrada										C / 2-3			
Ød₁	P	l₁	l₂	l₃	Ød₂	a		Identnummer / identification number / code article / codice / número de identificación					
Rd	10 x 1/10	110	22	-	9	7	8	110150					
Rd	12 x 1/10	110	25	-	11	9	10	110151					
Rd	14 x 1/8	110	28	-	12	9	11,5	110152					
Rd	16 x 1/8	125	32	-	14	11	13,5	110153					

Tr
Rd
W
BSW
EG

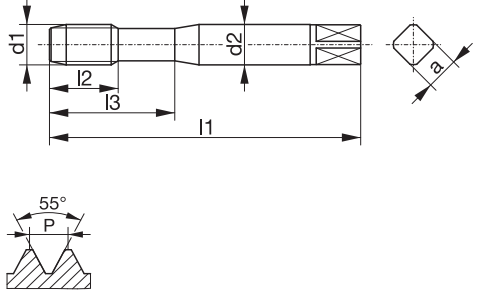

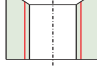
Typenbezeichnung / type / type / tipo / tipo	VARIO 2 N			
<p>W-Gasflaschenventilgewinde kegelig DIN EN ISO 11363-1 / DIN 477 Tapered thread for gas cylinder valves DIN EN ISO 11363-1 / DIN 477 Filetage conique pour robinets de bouteilles à gaz DIN EN ISO 11363-1 / DIN 477 Filettatura conica per valvole di bombole a gas DIN EN ISO 11363-1 / DIN 477 Rosca cónica para bombonas de gas DIN EN ISO 11363-1 / DIN 477 DIN 477 / DIN EN ISO 11363-1</p> 				
Bohrung / bore / type de trou / fori / tipos de agujeros				
Einsatzgebiet / application / application adatto per lavorazione di / aplicación	1.2-1.3 / 4.2 5.1-5.3			
Ausführung / model / exécution / modello / modelo				
Werkstoff / tool material / substrat / materiale / material	HSSE-PM			
Gewindetoleranz / thread tolerance / tolérance du filetage / tolleranza di filettatura / tolerancia de la rosca				
Schafttoleranz / shank tolerance / tolérance de queue / tolleranza del gambo / tolerancia del mango	h9			
Anschnitt / chamfer / entrée / imbocco / entrada	C / 2-3			


Ød_1	P	l_1	l_2	l_3	Ød_2	a		Identnummer / identification number / code article / codice / número de identificación
17E / W	19,8 - 14	95	27	-	16	12	14,7	110003
25E / W	28,8 - 14	132	33,5	-	22	18	22,7	110004
W	31,3 - 14	132	34	-	25	20	25,2	110005

Typenbezeichnung / type / type / tipo / tipo	VARIO 2 N			
<p>W-Gasflaschenventilgewinde zylindrisch DIN 477 Cylindrical thread for gas cylinder valves DIN 477 Filetage cylindrique pour robinets de bouteilles à gaz DIN 477 Filettatura cilindrica per valvole di bombole a gas DIN 477 Rosca cilíndrica para bombonas de gas DIN 477</p> <p>DIN 477 zyl.</p> 				
Bohrung / bore / type de trou / fori / tipos de agujeros				
Einsatzgebiet / application / application adatto per lavorazione di / aplicación	1.2-1.3 / 4.2 5.1-5.3			
Ausführung / model / exécution / modello / modelo				
Werkstoff / tool material / substrat / materiale / material	HSSE-PM			
Gewindetoleranz / thread tolerance / tolérance du filetage / tolleranza di filettatura / tolerancia de la rosca				
Schafttoleranz / shank tolerance / tolérance de queue / tolleranza del gambo / tolerancia del mango	h9			
Anschnitt / chamfer / entrée / imbocco / entrada	C / 2-3			

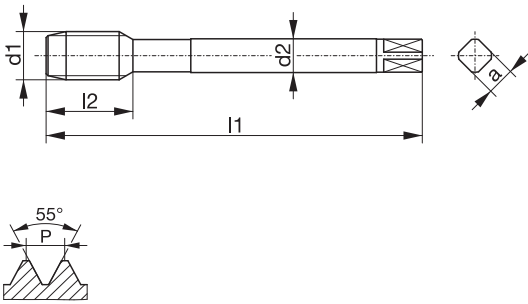

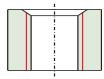
$\varnothing d_1$	P	l_1	l_2	l_3	$\varnothing d_2$	a		Identnummer / identification number / code article / codice / número de identificación	
W	21,8	- 14	125	25	-	18	14,5	19,75	110007
W	24,32	- 14	140	28	-	18	14,5	22,25	110008


Tr
Rd
W
BSW
EG

Typenbezeichnung / type / type / tipo / tipo	VARIANT 1 H			
<p>BSW-Whitworth Gewinde BS 84 British standard Whitworth thread BS 84 Filetage British standard Whitworth BS 84 Filettatura Whitworth standard inglese BS 84 Rosca norma británica Whitworth BS 84 ~DIN 371</p> 				
Bohrung / bore / type de trou / fori / tipos de agujeros				
Einsatzgebiet / application / application adatto per lavorazione di / aplicación	1.3-1.5 / 4.1 4.5			
Ausführung / model / exécution / modello / modelo				
Werkstoff / tool material / substrat / materiale / material	HSSE-PM			
Gewindetoleranz / thread tolerance / tolérance du filetage / tolleranza di filettatura / tolerancia de la rosca	med.			
Schafttoleranz / shank tolerance / tolérance de queue / tolleranza del gambo / tolerancia del mango	h9			
Anschnitt / chamfer / entrée / imbocco / entrada	B / 3-5,5			

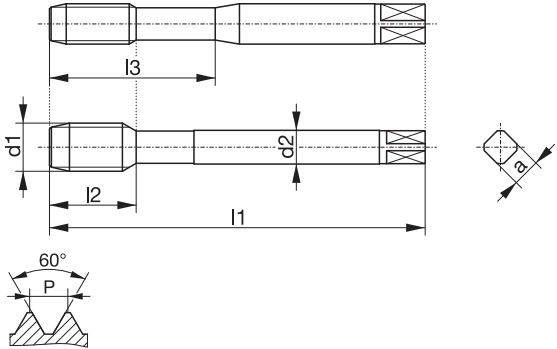


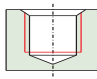
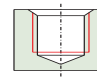
	Ød ₁	P	l ₁	l ₂	l ₃	Ød ₂	a		Identnummer / identification number / code article / codice / número de identificación	
BSW	1/4"	-	20	80	16	30	7	5,5	5,1	108430
BSW	5/16"	-	18	90	18	35	8	6,2	6,5	108435
BSW	3/8"	-	16	100	20	39	10	8	7,9	108434


Tr
Rd
W
BSW
EG

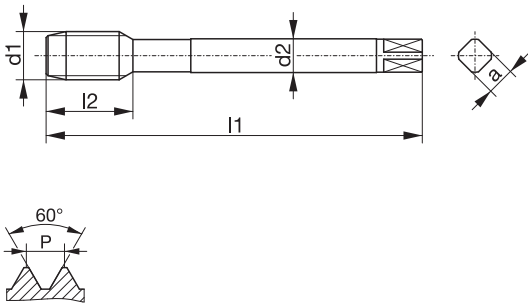

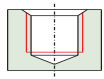
Typenbezeichnung / type / type / tipo / tipo	VARIANT 2 H			
<p>BSW-Whitworth Gewinde BS 84 British standard Whitworth thread BS 84 Filetage British standard Whitworth BS 84 Filettatura Whitworth standard inglese BS 84 Rosca norma británica Whitworth BS 84 ~DIN 376</p> 				
Bohrung / bore / type de trou / fori / tipos de agujeros				
Einsatzgebiet / application / application adatto per lavorazione di / aplicación	1.3-1.5 / 4.1 4.5			
Ausführung / model / exécution / modello / modelo				
Werkstoff / tool material / substrat / materiale / material	HSSE-PM			
Gewindetoleranz / thread tolerance / tolérance du filetage / tolleranza di filettatura / tolerancia de la rosca	med.			
Schafttoleranz / shank tolerance / tolérance de queue / tolleranza del gambo / tolerancia del mango	h9			
Anschnitt / chamfer / entrée / imbocco / entrada	B / 3-5,5			


$\varnothing d_1$	P	l ₁	l ₂	l ₃	$\varnothing d_2$	a		Identnummer / identification number / code article / codice / número de identificación
BSW 1/2"	- 12	110	24	-	9	7	10,5	108635
BSW 5/8"	- 11	110	27	-	12	9	13,5	108637
BSW 3/4"	- 10	125	32	-	14	11	16,4	108636
BSW 7/8"	- 9	140	32	-	18	14,5	19,25	108638
BSW 1"	- 8	160	36	-	18	14,5	22	108634

Tr
Rd
W
BSW
EG

Typenbezeichnung / type / type / tipo / tipo	DOMINANT 1 VA45	DOMINANT 2 VA45		
<p>EG M-Metrisches ISO Regelgewinde DIN 8140 STI Metric ISO thread DIN 8140 Filetage métrique (pour filets rapportés) DIN 8140 Filettatura metrica (per filetti riportati) DIN 8140 Rosca métrica (para filetes insertos) DIN 8140</p> <p>DIN 40435</p> 				
Bohrung / bore / type de trou / fori / tipos de agujeros				
Einsatzgebiet / application / application adatto per lavorazione di / aplicación	1.1-1.6 / 2.1-2.3 3.1-3.4 / 5.1-5.3 7.1-7.2	1.1-1.6 / 2.1-2.3 3.1-3.4 / 5.1-5.3 7.1-7.2		
Ausführung / model / exécution / modello / modelo	HL	HL		
Werkstoff / tool material / substrat / materiale / material	HSSE-PM	HSSE-PM		
Gewindetoleranz / thread tolerance / tolérance du filetage / tolleranza di filettatura / tolerancia de la rosca	6H mod	6H mod		
Schafttoleranz / shank tolerance / tolérance de queue / tolleranza del gambo / tolerancia del mango	h9	h9		
Anschnitt / chamfer / entrée / imbocco / entrada	E / 1,5-2	E / 1,5-2		

	Ød ₁	P	l ₁	l ₂	l ₃	Ød ₂	a		Identnummer / identification number / code article / codice / número de identificación
EG-M	2	0,4	50	9	14	2,8	2,1	2,1	025654
EG-M	2,5	0,45	56	7	18	3,5	2,7	2,65	025655
EG-M	3	0,5	63	8	21	4,5	3,4	3,15	025658
EG-M	3,5	0,6	70	9	25	6	4,9	3,7	025659
EG-M	4	0,7	70	9	25	6	4,9	4,2	025660
EG-M	5	0,8	80	10	30	6	4,9	5,25	025661
EG-M	6	1	90	13	35	8	6,2	6,3	025663
EG-M	8	1,25	100	15	39	10	8	8,4	025664
EG-M	10	1,5	100	15	-	9	7	10,5	025665
EG-M	12	1,75	110	20	-	11	9	12,5	025667
EG-M	16	2	125	25	-	14	11	16,5	110494
EG-M	20	2,5	160	30	-	18	14,5	20,8	025668

<p>Typenbezeichnung / type / type / tipo / tipo</p>		<p>DOMINANT 2 VA45</p>		
<p>EG MF-Metrisches ISO Feingewinde DIN 8140 STI Metric ISO fine thread DIN 8140 Filetage métrique ISO à pas fin (pour filets rapportés) DIN 8140 Filettatura metrica ISO passo fine (per filetti riportati) DIN 8140 Rosca métrica fina (para filetes insertos) ISO DIN 8140</p> <p>DIN 40435</p> 				
<p>Bohrung / bore / type de trou / fori / tipos de agujeros</p>				
<p>Einsatzgebiet / application / application adatto per lavorazione di / aplicación</p>		<p>1.1-1.6 / 2.1-2.3 3.1-3.4 / 5.1-5.3 7.1-7.2</p>		
<p>Ausführung / model / exécution / modello / modelo</p>		<p>HL</p>		
<p>Werkstoff / tool material / substrat / materiale / material</p>		<p>HSSE-PM</p>		
<p>Gewindetoleranz / thread tolerance / tolérance du filetage / tolleranza di filettatura / tolerancia de la rosca</p>		<p>6H mod</p>		
<p>Schafttoleranz / shank tolerance / tolérance de queue / tolleranza del gambo / tolerancia del mango</p>		<p>h9</p>		
<p>Anschnitt / chamfer / entrée / imbocco / entrada</p>		<p>E / 1,5-2</p>		

$\varnothing d_1$	P	l ₁	l ₂	l ₃	$\varnothing d_2$	a		Identnummer / identification number / code article / codice / número de identificación
EG-MF 8	x 1	90	12	-	7	5,5	8,3	025669
EG-MF 10	x 1	100	15	-	9	7	10,3	025670
EG-MF 12	x 1	100	15	-	11	9	12,3	025671
EG-MF 12	x 1,5	100	15	-	11	9	12,5	025672
EG-MF 14	x 1,25	100	15	-	12	9	14,4	025673
EG-MF 14	x 1,5	100	15	-	12	9	14,5	025674
EG-MF 16	x 1,5	110	18	-	14	11	16,5	025675
EG-MF 20	x 1,5	125	18	-	18	14,5	20,5	025676

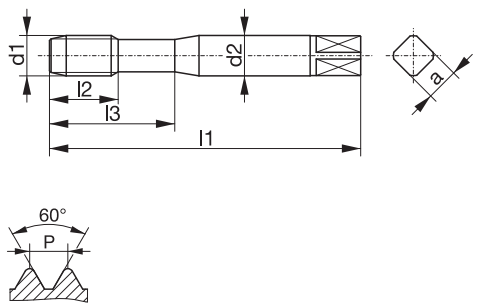




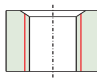
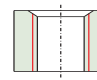
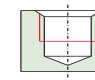
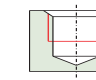



Tr
Rd
W
BSW
EG

Typenbezeichnung / type / type / tipo / tipo	DOMINANT 1 VA45	DOMINANT 2 VA45		
<p>EG UNC-Grobgewinde ASME B18.29.1 STI Unified coarse thread ASME B18.29.1 Filetage américain à pas gros (pour filets rapportés) ASME B18.29.1 Filettatura grossa unificata (per filetti riportati) ASME B18.29.1 Rosca unificada gruesa (para filetes insertos) ASME B18.29.1</p> <p>DIN 2184-1</p>				
Bohrung / bore / type de trou / fori / tipos de agujeros				
Einsatzgebiet / application / application adatto per lavorazione di / aplicación	1.1-1.6 / 2.1-2.3 3.1-3.4 / 5.1-5.3 7.1-7.2	1.1-1.6 / 2.1-2.3 3.1-3.4 / 5.1-5.3 7.1-7.2		
Ausführung / model / exécution / modello / modelo	HL	HL		
Werkstoff / tool material / substrat / materiale / material	HSSE-PM	HSSE-PM		
Gewindetoleranz / thread tolerance / tolérance du filetage / tolleranza di filettatura / tolerancia de la rosca	3B	3B		
Schafttoleranz / shank tolerance / tolérance de queue / tolleranza del gambo / tolerancia del mango	h9	h9		
Anschnitt / chamfer / entrée / imbocco / entrada	E / 1,5-2	E / 1,5-2		

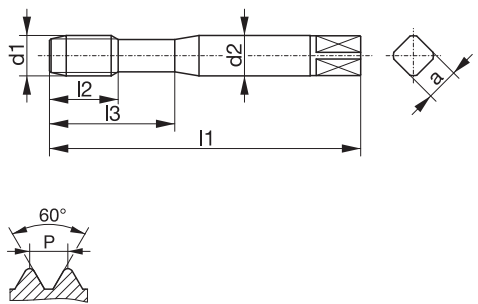




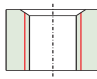
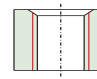
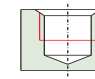
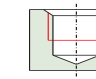
$\varnothing d_1$	P	l_1	l_2	l_3	$\varnothing d_2$	a		Identnummer / identification number / code article / codice / número de identificación	
EG-UNC No3	-	48	56	7	20	4	3	2,7	025678
EG-UNC No4	-	40	63	8	21	4,5	3,4	3,1	025679
EG-UNC No5	-	40	63	8	21	4,5	3,4	3,4	025680
EG-UNC No6	-	32	70	9	25	6	4,9	3,8	025681
EG-UNC No8	-	32	80	10	30	6	4,9	4,4	025682
EG-UNC No10	-	24	80	10	30	7	5,5	5,2	025683
EG-UNC 1/4"	-	20	90	13	35	8	6,2	6,7	025685
EG-UNC 5/16"	-	18	100	15	39	10	8	8,4	025689
EG-UNC 3/8"	-	16	100	15	-	9	7	10	025687
EG-UNC 7/16"	-	14	110	20	-	11	9	11,7	025690
EG-UNC 1/2"	-	13	110	20	-	12	9	13,3	025684
EG-UNC 5/8"	-	11	125	25	-	14	11	16,5	025688
EG-UNC 3/4"	-	10	140	25	-	18	14,5	19,75	025686


Typenbezeichnung / type / type / tipo / tipo										DOMINANT 1 VA45	DOMINANT 2 VA45		
EG UNF-Feingewinde ASME B18.29.1 STI Unified fine thread ASME B18.29.1 Filetage américain à pas fin (pour filets rapportés) ASME B18.29.1 Filettatura fine unificata (per filetti riportati) ASME B18.29.1 Rosca unificada fina (para filetes insertos) ASME B18.29.1 DIN 2184-1													
Bohrung / bore / type de trou / fori / tipos de agujeros													
Einsatzgebiet / application / application adatto per lavorazione di / aplicación										1.1-1.6 / 2.1-2.3 3.1-3.4 / 5.1-5.3 7.1-7.2	1.1-1.6 / 2.1-2.3 3.1-3.4 / 5.1-5.3 7.1-7.2		
Ausführung / model / exécution / modello / modelo										HL	HL		
Werkstoff / tool material / substrat / materiale / material										HSSE-PM	HSSE-PM		
Gewindetoleranz / thread tolerance / tolérance du filetage / tolleranza di filettatura / tolerancia de la rosca										3B	3B		
Schafftoleranz / shank tolerance / tolérance de queue / tolleranza del gambo / tolerancia del mango										h9	h9		
Anschnitt / chamfer / entrée / imbocco / entrada										E / 1,5-2	E / 1,5-2		
Ød ₁	P	l ₁	l ₂	l ₃	Ød ₂	a		Identnummer / identification number / code article / codice / número de identificación					
EG-UNF No6	- 40	70	9	25	6	4,9	3,7	025697					
EG-UNF No8	- 36	80	10	30	6	4,9	4,4	025701					
EG-UNF No10	- 32	80	10	30	6	4,9	5,1	025698					
EG-UNF 1/4"	- 28	90	13	35	8	6,2	6,6	025699					
EG-UNF 5/16"	- 24	90	12	39	10	8	8,25	025700					
EG-UNF 3/8"	- 24	90	12	-	8	6,2	9,8	025694					
EG-UNF 7/16"	- 20	100	15	-	9	7	11,5	025696					
EG-UNF 1/2"	- 20	100	15	-	11	9	13,1	025692					
EG-UNF 5/8"	- 18	110	18	-	14	11	16,25	025695					
EG-UNF 3/4"	- 16	125	18	-	16	12	19,5	025693					

Tr
Rd
W
BSW
EG

Typenbezeichnung / type / type / tipo / tipo	VARIANT 1 TIH	VARIANT 1 NI	AVANT 1 TIH13	AVANT 1 NI13																																																																																																				
<p>MJ-Regelgewinde DIN ISO 5855 Metric coarse thread DIN ISO 5855 Filetage métrique DIN ISO 5855 Filettatura metrica DIN ISO 5855 Rosca métrica DIN ISO 5855 DIN 371</p> 																																																																																																								
Bohrung / bore / type de trou / fori / tipos de agujeros																																																																																																								
Einsatzgebiet / application / application adatto per lavorazione di / aplicación	1.4-1.7 / 3.2-3.4 4.4-4.6 / 5.4 6.1-6.3 / 7.2 9.1	1.7 / 7.3 / 9.2	1.5-1.6 / 3.2-3.4 4.4-4.6 / 5.4 6.1-6.3 / 7.2 9.1	1.7 / 4.7 / 7.3 9.2																																																																																																				
Ausführung / model / exécution / modello / modelo	TICN	TICN	TICN	TICN																																																																																																				
Werkstoff / tool material / substrat / materiale / material	HSSE-PM	HSSE-PM	HSSE-PM	HSSE-PM																																																																																																				
Gewindetoleranz / thread tolerance / tolérance du filetage / tolleranza di filettatura / tolerancia de la rosca	4HX	4HX	4HX	4HX																																																																																																				
Schafttoleranz / shank tolerance / tolérance de queue / tolleranza del gambo / tolerancia del mango	h6	h6	h6	h6																																																																																																				
Anschnitt / chamfer / entrée / imbocco / entrada	B / 3-5,5	B / 3-5,5	C / 2-3	C / 2-3																																																																																																				
<table border="1"> <thead> <tr> <th>Ød₁</th> <th>P</th> <th>l₁</th> <th>l₂</th> <th>l₃</th> <th>Ød₂</th> <th>a</th> <th></th> <th>Identnummer / identification number / code article / codice / número de identificación</th> </tr> </thead> <tbody> <tr> <td>MJ</td> <td>3</td> <td>0,5</td> <td>56</td> <td>11</td> <td>-</td> <td>3,5</td> <td>2,7</td> <td>2,6</td> <td>108817</td> <td>048997</td> <td>111040</td> <td>046259</td> </tr> <tr> <td>MJ</td> <td>4</td> <td>0,7</td> <td>63</td> <td>13</td> <td>-</td> <td>4,5</td> <td>3,4</td> <td>3,4</td> <td>108819</td> <td>049020</td> <td>111041</td> <td>049025</td> </tr> <tr> <td>MJ</td> <td>5</td> <td>0,8</td> <td>70</td> <td>16</td> <td>-</td> <td>6</td> <td>4,9</td> <td>4,3</td> <td>108821</td> <td>049021</td> <td>111042</td> <td>049027</td> </tr> <tr> <td>MJ</td> <td>6</td> <td>1</td> <td>80</td> <td>16</td> <td>30</td> <td>6</td> <td>4,9</td> <td>5,1</td> <td>112069</td> <td></td> <td>111043</td> <td></td> </tr> <tr> <td>MJ</td> <td>6</td> <td>1</td> <td>80</td> <td>19</td> <td>-</td> <td>6</td> <td>4,9</td> <td>5,1</td> <td></td> <td>049022</td> <td></td> <td>049028</td> </tr> <tr> <td>MJ</td> <td>8</td> <td>1,25</td> <td>90</td> <td>18</td> <td>35</td> <td>8</td> <td>6,2</td> <td>6,9</td> <td>108823</td> <td>049023</td> <td>111044</td> <td>035391</td> </tr> <tr> <td>MJ</td> <td>10</td> <td>1,5</td> <td>100</td> <td>20</td> <td>39</td> <td>10</td> <td>8</td> <td>8,7</td> <td>112071</td> <td>049024</td> <td>111051</td> <td>035392</td> </tr> </tbody> </table>	Ød ₁	P	l ₁	l ₂	l ₃	Ød ₂	a		Identnummer / identification number / code article / codice / número de identificación	MJ	3	0,5	56	11	-	3,5	2,7	2,6	108817	048997	111040	046259	MJ	4	0,7	63	13	-	4,5	3,4	3,4	108819	049020	111041	049025	MJ	5	0,8	70	16	-	6	4,9	4,3	108821	049021	111042	049027	MJ	6	1	80	16	30	6	4,9	5,1	112069		111043		MJ	6	1	80	19	-	6	4,9	5,1		049022		049028	MJ	8	1,25	90	18	35	8	6,2	6,9	108823	049023	111044	035391	MJ	10	1,5	100	20	39	10	8	8,7	112071	049024	111051	035392				
Ød ₁	P	l ₁	l ₂	l ₃	Ød ₂	a		Identnummer / identification number / code article / codice / número de identificación																																																																																																
MJ	3	0,5	56	11	-	3,5	2,7	2,6	108817	048997	111040	046259																																																																																												
MJ	4	0,7	63	13	-	4,5	3,4	3,4	108819	049020	111041	049025																																																																																												
MJ	5	0,8	70	16	-	6	4,9	4,3	108821	049021	111042	049027																																																																																												
MJ	6	1	80	16	30	6	4,9	5,1	112069		111043																																																																																													
MJ	6	1	80	19	-	6	4,9	5,1		049022		049028																																																																																												
MJ	8	1,25	90	18	35	8	6,2	6,9	108823	049023	111044	035391																																																																																												
MJ	10	1,5	100	20	39	10	8	8,7	112071	049024	111051	035392																																																																																												

MJ
UNJC
UNJF

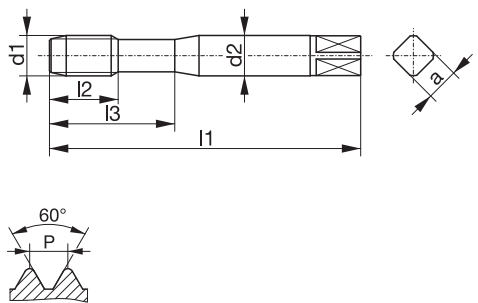




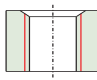
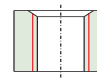
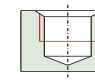
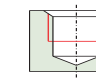



Typenbezeichnung / type / type / tipo / tipo	VARIANT 1 TIH	VARIANT 1 NI	AVANT 1 TIH13	AVANT 1 NI13
<p>UNJC-Grobgewinde ASME B1.15 und ISO 3161 Unified coarse thread ASME B1.15 and ISO 3161 Filetage américain à pas gros ASME B1.15 et ISO 3161 Filettatura grossa unificata ASME B1.15 e ISO 3161 Rosca unificada gruesa ASME B1.15 e ISO 3161 ~DIN 371</p> 				
Bohrung / bore / type de trou / fori / tipos de agujeros				
Einsatzgebiet / application / application adatto per lavorazione di / aplicación	1.4-1.7 / 3.2-3.4 4.4-4.6 / 5.4 6.1-6.3 / 7.2 9.1	1.7 / 7.3 / 9.2	1.5-1.6 / 3.2-3.4 4.4-4.6 / 5.4 6.1-6.3 / 7.2 9.1	1.7 / 4.7 / 7.3 9.2
Ausführung / model / exécution / modello / modelo	TICN	TICN	TICN	TICN
Werkstoff / tool material / substrat / materiale / material	HSSE-PM	HSSE-PM	HSSE-PM	HSSE-PM
Gewindetoleranz / thread tolerance / tolérance du filetage / tolleranza di filettatura / tolerancia de la rosca	3BX	3BX	3BX	3BX
Schafttoleranz / shank tolerance / tolérance de queue / tolleranza del gambo / tolerancia del mango	h6	h6	h6	h6
Anschnitt / chamfer / entrée / imbocco / entrada	B / 3-5,5	B / 3-5,5	C / 2-3	C / 2-3

	Ød ₁	P	l ₁	l ₂	l ₃	Ød ₂	a		Identnummer / identification number / code article / codice / número de identificación				
UNJC	No4	-	40	56	11	-	3,5	2,7	2,3	017688	049032	108765	049041
UNJC	No6	-	32	56	12	-	4	3	2,8	109548	049033	108766	049042
UNJC	No8	-	32	63	13	-	4,5	3,4	3,5	109550	049034	109308	049043
UNJC	No10	-	24	70	16	-	6	4,9	3,9	017684	049035	108764	049044
UNJC	1/4"	-	20	80	16	30	7	5,5	5,2	109551		109309	
UNJC	1/4"	-	20	80	20	-	7	5,5	5,2		049036		049045
UNJC	5/16"	-	18	90	18	35	8	6,2	6,7	109552	049039	109310	049047
UNJC	3/8"	-	16	100	20	39	10	8	8,1	110826	049037	006325	049046

MJ
UNJC
UNJF

Typenbezeichnung / type / type / tipo / tipo	VARIANT 2 TIH	VARIANT 2 NI	AVANT 2 TIH13	AVANT 2 NI13																																																																																																																																							
<p>UNJC-Grobgewinde ASME B1.15 und ISO 3161 Unified coarse thread ASME B1.15 and ISO 3161 Filetage américain à pas gros ASME B1.15 et ISO 3161 Filettatura grossa unificata ASME B1.15 e ISO 3161 Rosca unificada gruesa ASME B1.15 e ISO 3161 ~DIN 376</p>																																																																																																																																											
Bohrung / bore / type de trou / fori / tipos de agujeros																																																																																																																																											
Einsatzgebiet / application / application adatto per lavorazione di / aplicación	1.4-1.7 / 3.2-3.4 4.4-4.6 / 5.4 6.1-6.3 / 7.2 9.1	1.7 / 7.3 / 9.2	1.5-1.6 / 3.2-3.4 4.4-4.6 / 5.4 6.1-6.3 / 7.2 9.1	1.7 / 4.7 / 7.3 9.2																																																																																																																																							
Ausführung / model / exécution / modello / modelo	TICN	TICN	TICN	TICN																																																																																																																																							
Werkstoff / tool material / substrat / materiale / material	HSSE-PM	HSSE-PM	HSSE-PM	HSSE-PM																																																																																																																																							
Gewindetoleranz / thread tolerance / tolérance du filetage / tolleranza di filettatura / tolerancia de la rosca	3BX	3BX	3BX	3BX																																																																																																																																							
Schafttoleranz / shank tolerance / tolérance de queue / tolleranza del gambo / tolerancia del mango	h6	h6	h6	h6																																																																																																																																							
Anschnitt / chamfer / entrée / imbocco / entrada	B / 3-5,5	B / 3-5,5	C / 2-3	C / 2-3																																																																																																																																							
<table border="1"> <thead> <tr> <th>Ød₁</th> <th>P</th> <th>l₁</th> <th>l₂</th> <th>l₃</th> <th>Ød₂</th> <th>a</th> <th></th> <th>Identnummer / identification number / code article / codice / número de identificación</th> </tr> </thead> <tbody> <tr> <td>UNJC</td> <td>1/2"</td> <td>-</td> <td>13</td> <td>110</td> <td>24</td> <td>-</td> <td>9</td> <td>7</td> <td>10,9</td> <td>109554</td> <td>049040</td> <td>108796</td> <td>049049</td> </tr> <tr><td> </td><td> </td><td> </td><td> </td><td> </td><td> </td><td> </td><td> </td><td> </td><td> </td><td> </td><td> </td><td> </td><td> </td></tr> <tr><td> </td><td> </td><td> </td><td> </td><td> </td><td> </td><td> </td><td> </td><td> </td><td> </td><td> </td><td> </td><td> </td><td> </td></tr> <tr><td> </td><td> </td><td> </td><td> </td><td> </td><td> </td><td> </td><td> </td><td> </td><td> </td><td> </td><td> </td><td> </td><td> </td></tr> <tr><td> </td><td> </td><td> </td><td> </td><td> </td><td> </td><td> </td><td> </td><td> </td><td> </td><td> </td><td> </td><td> </td><td> </td></tr> <tr><td> </td><td> </td><td> </td><td> </td><td> </td><td> </td><td> </td><td> </td><td> </td><td> </td><td> </td><td> </td><td> </td><td> </td></tr> <tr><td> </td><td> </td><td> </td><td> </td><td> </td><td> </td><td> </td><td> </td><td> </td><td> </td><td> </td><td> </td><td> </td><td> </td></tr> <tr><td> </td><td> </td><td> </td><td> </td><td> </td><td> </td><td> </td><td> </td><td> </td><td> </td><td> </td><td> </td><td> </td><td> </td></tr> <tr><td> </td><td> </td><td> </td><td> </td><td> </td><td> </td><td> </td><td> </td><td> </td><td> </td><td> </td><td> </td><td> </td><td> </td></tr> </tbody> </table>	Ød ₁	P	l ₁	l ₂	l ₃	Ød ₂	a		Identnummer / identification number / code article / codice / número de identificación	UNJC	1/2"	-	13	110	24	-	9	7	10,9	109554	049040	108796	049049																																																																																																																				
Ød ₁	P	l ₁	l ₂	l ₃	Ød ₂	a		Identnummer / identification number / code article / codice / número de identificación																																																																																																																																			
UNJC	1/2"	-	13	110	24	-	9	7	10,9	109554	049040	108796	049049																																																																																																																														

MJ
UNJC
UNJF

Typenbezeichnung / type / type / tipo / tipo	VARIANT 1 TIH	VARIANT 1 NI	AVANT 1 TIH13	AVANT 1 NI13																																																																																	
<p>UNJF-Feingewinde ASME B1.15 und ISO 3161 Unified fine thread ASME B1.15 and ISO 3161 Filetage américain à pas fin ASME B1.15 et ISO 3161 Filettatura fine unificata ASME B1.15 e ISO 3161 Rosca unificada fina ASME B1.15 e ISO 3161 ~DIN 371</p> 																																																																																					
Bohrung / bore / type de trou / fori / tipos de agujeros																																																																																					
Einsatzgebiet / application / application adatto per lavorazione di / aplicación	1.4-1.7 / 3.2-3.4 4.4-4.6 / 5.4 6.1-6.3 / 7.2 9.1	1.7 / 7.3 / 9.2	1.5-1.6 / 3.2-3.4 4.4-4.6 / 5.4 6.1-6.3 / 7.2 9.1	1.7 / 4.7 / 7.3 9.2																																																																																	
Ausführung / model / exécution / modello / modelo	TICN	TICN	TICN	TICN																																																																																	
Werkstoff / tool material / substrat / materiale / material	HSSE-PM	HSSE-PM	HSSE-PM	HSSE-PM																																																																																	
Gewindetoleranz / thread tolerance / tolérance du filetage / tolleranza di filettatura / tolerancia de la rosca	3BX	3BX	3BX	3BX																																																																																	
Schafttoleranz / shank tolerance / tolérance de queue / tolleranza del gambo / tolerancia del mango	h6	h6	h6	h6																																																																																	
Anschnitt / chamfer / entrée / imbocco / entrada	B / 3-5,5	B / 3-5,5	C / 2-3	C / 2-3																																																																																	
<table border="1" data-bbox="151 1288 821 2094"> <thead> <tr> <th>Ød₁</th> <th>P</th> <th>l₁</th> <th>l₂</th> <th>l₃</th> <th>Ød₂</th> <th>a</th> <th></th> <th>Identnummer / identification number / code article / codice / número de identificación</th> </tr> </thead> <tbody> <tr> <td>UNJF No4</td> <td>- 48</td> <td>56</td> <td>11</td> <td>-</td> <td>3,5</td> <td>2,7</td> <td>2,4</td> <td>109304 049074 109220 049116</td> </tr> <tr> <td>UNJF No6</td> <td>- 40</td> <td>56</td> <td>12</td> <td>-</td> <td>4</td> <td>3</td> <td>2,95</td> <td>109305 049076 109207 049117</td> </tr> <tr> <td>UNJF No8</td> <td>- 36</td> <td>63</td> <td>13</td> <td>-</td> <td>4,5</td> <td>3,4</td> <td>3,6</td> <td>109306 049077 109208 049118</td> </tr> <tr> <td>UNJF No10</td> <td>- 32</td> <td>70</td> <td>16</td> <td>-</td> <td>6</td> <td>4,9</td> <td>4,15</td> <td>013425 049054 109231 049119</td> </tr> <tr> <td>UNJF 1/4"</td> <td>- 28</td> <td>80</td> <td>16</td> <td>30</td> <td>7</td> <td>5,5</td> <td>5,6</td> <td>013424 109209</td> </tr> <tr> <td>UNJF 1/4"</td> <td>- 28</td> <td>80</td> <td>20</td> <td>-</td> <td>7</td> <td>5,5</td> <td>5,6</td> <td>029648 030282</td> </tr> <tr> <td>UNJF 5/16"</td> <td>- 24</td> <td>90</td> <td>18</td> <td>35</td> <td>8</td> <td>6,2</td> <td>7</td> <td>104661 049080 109211 049121</td> </tr> <tr> <td>UNJF 3/8"</td> <td>- 24</td> <td>90</td> <td>18</td> <td>39</td> <td>10</td> <td>8</td> <td>8,6</td> <td>109307 049079 109232 049120</td> </tr> </tbody> </table>	Ød ₁	P	l ₁	l ₂	l ₃	Ød ₂	a		Identnummer / identification number / code article / codice / número de identificación	UNJF No4	- 48	56	11	-	3,5	2,7	2,4	109304 049074 109220 049116	UNJF No6	- 40	56	12	-	4	3	2,95	109305 049076 109207 049117	UNJF No8	- 36	63	13	-	4,5	3,4	3,6	109306 049077 109208 049118	UNJF No10	- 32	70	16	-	6	4,9	4,15	013425 049054 109231 049119	UNJF 1/4"	- 28	80	16	30	7	5,5	5,6	013424 109209	UNJF 1/4"	- 28	80	20	-	7	5,5	5,6	029648 030282	UNJF 5/16"	- 24	90	18	35	8	6,2	7	104661 049080 109211 049121	UNJF 3/8"	- 24	90	18	39	10	8	8,6	109307 049079 109232 049120				
Ød ₁	P	l ₁	l ₂	l ₃	Ød ₂	a		Identnummer / identification number / code article / codice / número de identificación																																																																													
UNJF No4	- 48	56	11	-	3,5	2,7	2,4	109304 049074 109220 049116																																																																													
UNJF No6	- 40	56	12	-	4	3	2,95	109305 049076 109207 049117																																																																													
UNJF No8	- 36	63	13	-	4,5	3,4	3,6	109306 049077 109208 049118																																																																													
UNJF No10	- 32	70	16	-	6	4,9	4,15	013425 049054 109231 049119																																																																													
UNJF 1/4"	- 28	80	16	30	7	5,5	5,6	013424 109209																																																																													
UNJF 1/4"	- 28	80	20	-	7	5,5	5,6	029648 030282																																																																													
UNJF 5/16"	- 24	90	18	35	8	6,2	7	104661 049080 109211 049121																																																																													
UNJF 3/8"	- 24	90	18	39	10	8	8,6	109307 049079 109232 049120																																																																													

MJ
UNJC
UNJF

Typenbezeichnung / type / type / tipo / tipo	VARIANT 2 TIH	VARIANT 2 NI	AVANT 2 TIH13	AVANT 2 NI13																																																																																																																																																					
<p>UNJF-Feingewinde ASME B1.15 und ISO 3161 Unified fine thread ASME B1.15 and ISO 3161 Filetage américain à pas fin ASME B1.15 et ISO 3161 Filettatura fine unificata ASME B1.15 e ISO 3161 Rosca unificada fina ASME B1.15 e ISO 3161 ~DIN 374</p>																																																																																																																																																									
Bohrung / bore / type de trou / fori / tipos de agujeros																																																																																																																																																									
Einsatzgebiet / application / application adatto per lavorazione di / aplicación	1.4-1.7 / 3.2-3.4 4.4-4.6 / 5.4 6.1-6.3 / 7.2 9.1	1.7 / 7.3 / 9.2	1.5-1.6 / 3.2-3.4 4.4-4.6 / 5.4 6.1-6.3 / 7.2 9.1	1.7 / 4.7 / 7.3 9.2																																																																																																																																																					
Ausführung / model / exécution / modello / modelo	TICN	TICN	TICN	TICN																																																																																																																																																					
Werkstoff / tool material / substrat / materiale / material	HSSE-PM	HSSE-PM	HSSE-PM	HSSE-PM																																																																																																																																																					
Gewindetoleranz / thread tolerance / tolérance du filetage / tolleranza di filettatura / tolerancia de la rosca	3BX	3BX	3BX	3BX																																																																																																																																																					
Schafttoleranz / shank tolerance / tolérance de queue / tolleranza del gambo / tolerancia del mango	h6	h6	h6	h6																																																																																																																																																					
Anschnitt / chamfer / entrée / imbocco / entrada	B / 3-5,5	B / 3-5,5	C / 2-3	C / 2-3																																																																																																																																																					
<table border="1"> <thead> <tr> <th>Ød₁</th> <th>P</th> <th>l₁</th> <th>l₂</th> <th>l₃</th> <th>Ød₂</th> <th>a</th> <th></th> <th>Identnummer / identification number / code article / codice / número de identificación</th> </tr> </thead> <tbody> <tr> <td>UNJF</td> <td>1/2"</td> <td>-</td> <td>20</td> <td>100</td> <td>22</td> <td>-</td> <td>9</td> <td>7</td> <td>11,5</td> <td>013428</td> <td>049082</td> <td>109212</td> <td>049122</td> </tr> <tr><td> </td><td> </td><td> </td><td> </td><td> </td><td> </td><td> </td><td> </td><td> </td><td> </td><td> </td><td> </td><td> </td><td> </td></tr> <tr><td> </td><td> </td><td> </td><td> </td><td> </td><td> </td><td> </td><td> </td><td> </td><td> </td><td> </td><td> </td><td> </td><td> </td></tr> <tr><td> </td><td> </td><td> </td><td> </td><td> </td><td> </td><td> </td><td> </td><td> </td><td> </td><td> </td><td> </td><td> </td><td> </td></tr> <tr><td> </td><td> </td><td> </td><td> </td><td> </td><td> </td><td> </td><td> </td><td> </td><td> </td><td> </td><td> </td><td> </td><td> </td></tr> <tr><td> </td><td> </td><td> </td><td> </td><td> </td><td> </td><td> </td><td> </td><td> </td><td> </td><td> </td><td> </td><td> </td><td> </td></tr> <tr><td> </td><td> </td><td> </td><td> </td><td> </td><td> </td><td> </td><td> </td><td> </td><td> </td><td> </td><td> </td><td> </td><td> </td></tr> <tr><td> </td><td> </td><td> </td><td> </td><td> </td><td> </td><td> </td><td> </td><td> </td><td> </td><td> </td><td> </td><td> </td><td> </td></tr> <tr><td> </td><td> </td><td> </td><td> </td><td> </td><td> </td><td> </td><td> </td><td> </td><td> </td><td> </td><td> </td><td> </td><td> </td></tr> <tr><td> </td><td> </td><td> </td><td> </td><td> </td><td> </td><td> </td><td> </td><td> </td><td> </td><td> </td><td> </td><td> </td><td> </td></tr> </tbody> </table>	Ød ₁	P	l ₁	l ₂	l ₃	Ød ₂	a		Identnummer / identification number / code article / codice / número de identificación	UNJF	1/2"	-	20	100	22	-	9	7	11,5	013428	049082	109212	049122																																																																																																																																		
Ød ₁	P	l ₁	l ₂	l ₃	Ød ₂	a		Identnummer / identification number / code article / codice / número de identificación																																																																																																																																																	
UNJF	1/2"	-	20	100	22	-	9	7	11,5	013428	049082	109212	049122																																																																																																																																												

MJ
UNJC
UNJF

VHM-Gewindefräser, VHM-Bohrgewindefräser **128 - 161**

solid carbide thread milling cutters, solid carbide drill and thread milling cutters /
fraises à fileter en carbure monobloc, fraises à percer-fileter en carbure monobloc /
freses a filettare in metallo duro, utensili in metallo duro per foratura e fresatura delle filettature /
fresas de roscado de metal duro, broca-fresas de metal duro

Wie gehe ich vor? Erklärung zur Anwendungstabelle **129**

how to proceed - explanation of the application table / comment procéder - explication du tableau d'application /
come procedere - spiegazione della tabella d'impiego / cómo proceder - explicación de la tabla de uso

Typenbezeichnungen **130 - 133**

types / types / tipi / tipos

Anwendungsspezifikationen **134**

application specifications / spécificités d'application / especificazione di applicazione / especificaciones de aplicación

Prozessbeschreibung

machining steps / comment procéder / lavorazione / instrucciones


GFA	136
GFE	144
GFD	146
GFM	148
GFS	150
ZBGF	156
BGF	158

GFA N - M	137
GFA N - MF	138
GFA N - G	139
GFA N - UNC	140
GFA N - UNF	141
GFA N - NPT	142
GFA N - NPTF	143
GFE N - M	145
GFD N - M	147
GFM N - M	149
GFS N - M (1,5xD)	151
GFS N - M (2xD)	152
GFS TIH - M	153
GFS N - MF	154
ZBGF H - M	157
BGF W - M	159
BGF W - MF	160





Wie gehe ich vor? Erklärung zur Anwendungstabelle

how to proceed - explanation of the application table / comment procéder - explication du tableau d'applications / come procedere - spiegazione della tabella d'impiego / cómo proceder - explicación de la tabla de uso

<p>Erklärung zur Anwendungstabelle VHM-Gewindefräser, VHM-Bohrgewindefräser</p> <p>Wie gehe ich vor?</p> <ul style="list-style-type: none">- Welche Bearbeitung wird ausgeführt?a) Gewindefräsen einer Abmessung, GFA S. 136 ffb) Gewindefräsen bei tiefen und kleinen Gewinden, GFE S. 144 fc) Gewindefräsen bei tiefen und kleinen Gewinden, GFD S. 146 fd) Gewindefräsen verschiedener Abmessungen, GFM S. 148 fe) Senken und Gewindefräsen, GFS S. 150 fff) Zirkulargewindefräsen, ZBGF S. 156 fg) Bohren, Senken und Gewindefräsen, BGF S. 158 ff <ul style="list-style-type: none">- Einsatzgebiet auswählen- Schnittgeschwindigkeit (Vc m/min) der Tabelle entnehmen- fz mm/Z aus Tabelle entnehmen (min. und max.)	<p>Spiegazione della tabella d'impiego frese a filettare in metallo duro, utensili in metallo duro per foratura e fresatura delle filettature</p> <p>Come procedere:</p> <ul style="list-style-type: none">- Lavorazione da eseguirea) Fresatura di filetti di un solo diametro, GFA vedi pagina 136 e seguentib) Fresatura di filetti profondi e piccoli, GFE vedi pagina 144 e seguentic) Fresatura di filetti profondi e piccoli, GFD vedi pagina 146 e seguentid) Fresatura di filetti di diametri differenti, GFM vedi pagina 148 e seguentie) Svasatura e fresatura di filetti, GFS vedi pagina 150 e seguentif) Fresatura per filettatura circolare, ZBGF pagina 156 e seguentig) Foratura, svasatura e fresatura di filetti, BGF vedi pagina 158 e seguenti <ul style="list-style-type: none">- Scegliere l'impiego- Velocità di taglio (Vc m/min) vedi tabella- Avanzamento per dente (fz mm/Z) vedi tabella (min. e max.)
<p>Explanation of the application table solid carbide thread milling cutters, solid carbide drill and thread milling cutters</p> <p>How to proceed:</p> <ul style="list-style-type: none">- Which machining steps are to be carried out?a) Thread milling of one particular thread size, GFA see page 136 and the followingb) Milling of deep threads and in small dimensions, GFE see page 144 and the followingc) Milling of deep threads and in small dimensions, GFD see page 146 and the followingd) Thread milling of different thread diameters, GFM see page 148 and the followinge) Countersinking and thread milling, GFS see page 150 and the followingf) Circular thread milling, ZBGF p. 156 fg) Drilling, countersinking and thread milling, BGF see page 158 and the following <ul style="list-style-type: none">- Select application- Cutting speed (Vc m/min) see table- Feed per tooth (fz mm/Z) see table (min. and max.)	<p>Explicación de la tabla de uso fresas de roscado de metal duro, broca-fresas de metal duro</p> <p>Cómo proceder:</p> <ul style="list-style-type: none">- ¿Qué operaciones de mecanizado quiere realizar?a) Fresado de roscas de un diámetro, GFA véase página 136 ss.b) Fresado de rosca para profundidades de rosca pequeñas y grandes, GFE véase página 144 ss.c) Fresado de rosca para profundidades de rosca pequeñas y grandes, GFD véase página 146 ss.d) Fresado de roscas de diámetros diferentes, GFM véase página 148 ss.e) Avellanado y fresado de roscas, GFS véase página 150 ss.f) Fresado por interpolación, ZBGF p. 156 fg) Taladrado, avellanado y fresado de roscas, BGF véase página 158 ss. <ul style="list-style-type: none">- Seleccionar la aplicación- Velocidad de corte (Vc m/min) véase tabla- Avance por diente (fz mm/Z) véase tabla (min. y max.)
<p>Explication du tableau d'application fraises à fileter en carbure monobloc, fraises à percer-fileter en carbure monobloc</p> <p>Comment procéder:</p> <ul style="list-style-type: none">- Opérations à réalisera) Réalisation d'un seul diamètre de filetage, GFA voir page 136 et suivantesb) Fraisage de filetages profonds de petits diamètres, GFE voir page 144 et suivantesc) Fraisage de filetages profonds de petits diamètres, GFD voir page 146 et suivantesd) Réalisation de plusieurs diamètres de filetage, GFM voir page 148 et suivantese) Chanfreinage et réalisation d'un seul diamètre de filetage, GFS voir page 150 et suivantesf) Fraise à fileter circulaire, ZBGF S.156 fg) Perçage, chanfreinage et réalisation d'un seul diamètre de filetage, BGF voir page 158 et suivantes <ul style="list-style-type: none">- Sélectionnez l'application- Vitesse de coupe (Vc m/min) voir tableau- Avance par dent (fz mm/Z) voir tableau (min. et max.)	<p>Anwendungstabelle separat beiliegend Application table enclosed separately / Tableau d'application joint séparément / Tabella d'impiego allegata separatamente / Tabla de uso adjunta por separado</p> 





Vollhartmetall-Gewindefräser für Innengewinde solid carbide thread milling cutters for internal threads / fraises à fileter en carbure monobloc pour filetage intérieur / fresa a filettare in metallo duro per filetto interno / fresas de roscado de metal duro para roscas interiores		
Typenbezeichnungen types / types / tipi / tipos	Ausführungen models / exécutions / modelli / modelos	Vorteil advantage / avantage / vantaggio / ventaja
GFA 	» VHM-Gewindefräser mit Rechtsspiralnuten, innerer Kühlmittelzufuhr und Zylinderschaft » zum Gewindefräsen einer Gewindegröße, für Gewindetiefe 2xD » Oberfläche: blank / TiCN » Gewindearten: M / MF / G / UNC / UNF / NPT / NPTF / für EG-Gewinde	kostengünstiges Werkzeug jeweils nur für eine Abmessung für nahezu sämtliche Werkstoffe
	» solid carbide thread milling cutter with spiral flutes, internal coolant and straight shank » for thread milling of one particular thread size, for thread depth 2xD » surface: without coating / TiCN » thread types: M / MF / G / UNC / UNF / NPT / NPTF / for wire thread inserts (STI)	favourably priced tool for one thread size for nearly all materials
	» fraise à fileter en carbure monobloc avec goujures hélicoïdales, lubrification interne et queue cylindrique » pour la réalisation d'un seul diamètre de filetage, pour une profondeur de filet 2xD » surface: non revêtu / TiCN » types de filetage: M / MF / G / UNC / UNF / NPT / NPTF / pour filets rapportés	outil économique pour une seule dimension pour de nombreuses matières
	» fresa a filettare in metallo duro con scanalature elicoidali, lubrificazione interna e gambo cilindrico » per fresatura di filetti di una specifica dimensione, per una profondità di filettatura 2xD » superficie: senza rivestimento / TiCN » tipo di filettatura: M / MF / G / UNC / UNF / NPT / NPTF / per filetti riportati	prezzo interessante, adatto per lavorare quasi tutti i materiali
	» fresa de roscado de metal duro con ranuras helicoidales, refrigeración interna y mango cilíndrico » para fresado de roscas de un diámetro, para una profundidad de rosca de 2xD » superficie: sin recubrimiento / TiCN » tipos de roscado: M / MF / G / UNC / UNF / NPT / NPTF / para filetes insertos	herramienta económica para un diámetro para casi todos materiales
GFE 	» VHM-Gewindefräser mit Rechtsspiralnuten und Zylinderschaft » zum Gewindefräsen einer Gewindegröße, für Gewindetiefe 3xD » Oberfläche: blank » Gewindearten: M / für EG-Gewinde	große Gewindetiefen (bis 3xD) bei kleinen Abmessungen, für nahezu sämtliche Werkstoffe
	» solid carbide thread milling cutter with spiral flutes and straight shank » for thread milling of one particular thread size, for thread depth 3xD » surface: without coating » thread types: M / for wire thread inserts (STI)	deep threads (up to 3xD) for small dimensions, for almost all materials
	» fraise à fileter en carbure monobloc avec goujures hélicoïdales et queue cylindrique » pour la réalisation d'un seul diamètre de filetage, pour une profondeur de filet 3xD » surface: non revêtu » types de filetage: M / pour filets rapportés	filetages profonds (jusqu'à 3xD) à partir des petits diamètres, pour presque toutes les matières
	» fresa a filettare in metallo duro con scanalature elicoidali e gambo cilindrico » per fresatura di filetti di una specifica dimensione, per una profondità di filettatura 3xD » superficie: senza rivestimento » tipo di filettatura: M / per filetti riportati	profondità di filettatura (fino a 3xD) in piccoli diametri e per quasi tutti i tipi di materiali
	» fresa de roscado de metal duro con ranuras helicoidales y mango cilíndrico » para fresado de roscas de un diámetro, para una profundidad de rosca de 3xD » superficie: sin recubrimiento » tipos de roscado: M / para filetes insertos	profundidades grandes de rosca (hasta 3xd) para dimensiones pequeñas, para casi todos los materiales

Vollhartmetall-Gewindefräser für Innengewinde

solid carbide thread milling cutters for internal threads / fraises à fileter en carbure monobloc pour filetage intérieur / fresa a filettare in metallo duro per filetto interno / fresas de roscado de metal duro para roscas interiores


Typenbezeichnungen types / types / tipi / tipos	Ausführungen models / exécutions / modelli / modelos	Vorteil advantage / avantage / vantaggio / ventaja
<p>GFD</p> 	<ul style="list-style-type: none"> » VHM-Gewindefräser mit Rechtsspiralnuten, innerer Kühlmittelzufuhr und Zylinderschaft » zum Gewindefräsen einer Gewindegröße, für Gewindetiefe 3xD » Oberfläche: FNT » Gewindearten: M / für EG-Gewinde 	<p>große Gewindetiefen (bis 3xD) auch bei kleinen Abmessungen, für nahezu sämtliche Werkstoffe</p>
	<ul style="list-style-type: none"> » solid carbide thread milling cutter with spiral flutes, internal coolant and straight shank » for thread milling of one particular thread size, for thread depth 3xD » surface: FNT » thread types: M / for wire thread inserts (STI) 	<p>deep threads (up to 3xD) also for small dimensions, for almost all materials</p>
	<ul style="list-style-type: none"> » fraise à fileter en carbure monobloc avec goujures hélicoïdales, lubrification interne et queue cylindrique » pour la réalisation d'un seul diamètre de filetage, pour une profondeur de filet de 3xD » surface: FNT » types de filetage: M / pour filets rapportés 	<p>filetages profonds (jusqu'à 3xD) à partir des petits diamètres, pour presque toutes les matières</p>
	<ul style="list-style-type: none"> » fresa a filettare in metallo duro con scanalature elicoidali, lubrificazione interna e gambo cilindrico » per fresatura di filetti di una specifica dimensione, per una profondità di filettatura 3xD » superficie: FNT » tipo di filettatura: M / per filetti riportati 	<p>profondità di filettatura (fino a 3xD) anche in piccoli diametri e per quasi tutti i tipi di materiali</p>
	<ul style="list-style-type: none"> » fresa de roscado de metal duro con ranuras helicoidales, refrigeración interna y mango cilíndrico » para fresado de roscas de un diámetro, para una profundidad de rosca de 3xD » superficie: FNT » tipos de roscado: M / para filetes insertos 	<p>profundidades grandes de rosca (hasta 3xd) también para dimensiones pequeñas, para casi todos los materiales</p>
<p>GFM</p> 	<ul style="list-style-type: none"> » VHM-Gewindefräser mit Rechtsspiralnuten, innerer Kühlmittelzufuhr und Zylinderschaft » zum Mehrbereichseinsatz für verschiedene Gewindegrößen mit gleicher Steigung » Oberfläche: blank / TiCN » Gewindearten: M / MF / für EG-Gewinde 	<p>bei gleicher Steigung in großen Abmessungsbereichen einsetzbar</p>
	<ul style="list-style-type: none"> » solid carbide thread milling cutter with spiral flutes, internal coolant and straight shank » for several applications for different thread diameters with the same pitch » surface: without coating / TiCN » thread types: M / MF / for wire thread inserts (STI) 	<p>applicable for a large range of dimensions with the same pitch</p>
	<ul style="list-style-type: none"> » fraise à fileter en carbure monobloc avec goujures hélicoïdales, lubrification interne et queue cylindrique » pour réalisation de plusieurs diamètres de filetage de même pas » surface: non revêtu / TiCN » types de filetage: M / MF / pour filets rapportés 	<p>réalisation de différents diamètres de filetage de même pas</p>
	<ul style="list-style-type: none"> » fresa a filettare in metallo duro con scanalature elicoidali, lubrificazione interna e gambo cilindrico » per diverse applicazioni per diametri differenti con passo identico » superficie: senza rivestimento / TiCN » tipi di filettatura: M / MF / per filetti riportati 	<p>utilizzabile in varie dimensioni con lo stesso passo</p>
	<ul style="list-style-type: none"> » fresa de roscado de metal duro con ranuras helicoidales, refrigeración interna y mango cilíndrico » para varias aplicaciones para diámetros diferentes con paso idéntico » superficie: sin recubrimiento / TiCN » tipos de roscado: M / MF / para filetes insertos 	<p>utilizable para una vasta gama de dimensiones con paso idéntico</p>



Vollhartmetall-Gewindefräser für Innengewinde solid carbide thread milling cutters for internal threads / fraises à fileter en carbure monobloc pour filetage intérieur / fresa a filettare in metallo duro per filetto interno / fresas de roscado de metal duro para roscas interiores		
Typenbezeichnungen types / types / tipi / tipos	Ausführungen models / exécutions / modelli / modelos	Vorteil advantage / avantage / vantaggio / ventaja
GFS 	» VHM-Gewindefräser mit 45° Senkfase, Rechtsspiralnuten, innerer Kühlmittelzufuhr und Zylinderschaft, zum Anfasen und Gewindefräsen einer Gewindegröße » für Gewindetiefe 2xD » Oberfläche: blank / TiCN » Gewindearten: M / MF	hohe Produktivität - Senken und Gewindefräsen ohne Werkzeugwechsel
	» solid carbide thread milling cutter with 45° countersink, spiral flutes, internal coolant and straight shank, for countersinking and thread milling of one particular thread size » for thread depth 2xD » surface: without coating / TiCN » thread types: M / MF	high productivity - countersinking and thread milling without tool change
	» fraise à fileter en carbure monobloc avec chanfrein à 45°, goujures hélicoïdales, lubrification interne et queue cylindrique, pour chanfreinage et réalisation d'un seul diamètre de filetage » pour une profondeur de filet 2xD » surface: non revêtu / TiCN » types de filetage: M / MF	hautes performances - chanfreinage et fraisage de filetage sans changement d'outil
	» fresa a filettare in metallo duro con svasatura 45°, scanalature elicoidali, lubrificazione interna e gambo cilindrico, per svasatura e fresatura di filetti di un diametro specifico » per una profondità di filettatura 2xD » superficie: senza rivestimento / TiCN » tipi di filettatura: M / MF	alta produttività - svasatura e maschiatura senza cambio utensile
	» fresa de roscado de metal duro con avellanador 45°, ranuras helicoidales, refrigeración interna y mango cilíndrico, para avellanado y fresado de roscas de un diámetro - para una profundidad de rosca de 2xD » superficie: sin recubrimiento / TiCN » tipos de roscado: M / MF	alta productividad - avellanar y fresar sin cambio de herramienta
ZBGF 	» VHM-Zirkularbohrergewindefräser mit Linksspiralnuten, linksschneidend und Zylinderschaft, zum Kernlochbohren und Gewindefräsen einer Gewindegröße, für Gewindetiefe 2xD » Oberfläche: FNT » Gewindearten: M / für EG-Gewinde	hohe Produktivität - Bohren und Gewindefräsen ohne Werkzeugwechsel
	» Solid carbide thread milling cutter with left spiral flutes, left-hand and straight shank, for core hole drilling and thread milling of one thread size, for thread depth 2xD » surface: FNT » thread types: M / for wire thread inserts (STI)	high productivity - drilling and thread milling without tool change
	» fraise à percer-fileter circulaire en carbure monobloc, avec hélice à gauche, coupe à gauche et queue cylindrique, pour la réalisation du trou et d'un seul diamètre de filetage, pour une profondeur de filet de 2xD » surface: FNT » types de filetage: M / pour filets rapportés	hautes performances - perçage et fraisage de filetages sans changement d'outil
	» fresatura per filettatura circolare in metallo duro con scanalature a spirale sinistra e gambo cilindrico, per foratura al nocciolo e fresatura per maschiatura di un filetto per profondità 2xD » superficie: FNT » tipos de filettatura: M / per filetti riportati	alta produttività - foratura e maschiatura senza cambio utensile
	» fresa de interpolación a izquierdas, con canales helicoidales a izquierdas, con mango cilíndrico, para taladrar y fresar la rosca con una profundidad 2xD » superficie: FNT » tipos de roscado: M / para filetes insertos	alta productividad - taladrar y fresar sin cambio de herramienta

Vollhartmetall-Gewindefräser für Innengewinde

 solid carbide thread milling cutters for internal threads / fraises à fileter en carbure monobloc pour filetage intérieur /
 frese a filettare in metallo duro per filetto interno / fresas de roscado de metal duro para roscas interiores

Typenbezeichnungen types / types / tipi / tipos	Ausführungen models / exécutions / modelli / modelos	Vorteil advantage / avantage / vantaggio / ventaja
BGF 	<ul style="list-style-type: none"> » VHM-Bohrgevindefräser mit 45° Senkfase, Rechtsspiralnuten, innerer Kühlmittelzufuhr und Zylinderschaft, zum Kernlochbohren, Anfasen u. Gewindefräsen einer Gewindegröße, für Gewindetiefe 2xD » Oberfläche: blank / FNT » Gewindearten: M / MF 	hohe Produktivität - Bohren, Senken und Gewindefräsen ohne Werkzeugwechsel
	<ul style="list-style-type: none"> » Solid carbide drill and thread milling cutter with countersink 45°, spiral flutes, internal coolant and straight shank for drilling, countersinking and thread milling of one particular thread size, for thread depth 2xD » surface: without coating / FNT » thread types: M / MF 	high productivity - drilling, countersinking and thread milling without tool change
	<ul style="list-style-type: none"> » Fraise à percer- fileter en carbure monobloc avec chanfrein à 45°, goujures hélicoïdales, lubrification interne et queue cylindrique, pour perçage, chanfreinage et réalisation d'un seul diamètre de filetage, pour une profondeur de filet 2xD » surface: non revêtu / FNT » types de filetage: M / MF 	hautes performances - perçage, chanfreinage et fraisage de filetages sans changement d'outil
	<ul style="list-style-type: none"> » frese a filettare in metallo duro con svasatura 45°, scanalature elicoidali, lubrificazione interna e gambo cilindrico, per foratura, svasatura e fresatura di filetti di un diametro specifico, per una profondità di filettatura 2xD » superficie: senza rivestimento / FNT » tipos de filettatura: M / MF 	alta produttività - foratura, svasatura e maschiatura senza cambio utensile
	<ul style="list-style-type: none"> » broca-fresa de roscado de metal duro con avellanador 45°, ranuras helicoidales, refrigeración interna y mango cilíndrico, para taladrado, avellanado y fresado de roscas de un diámetro para una profundidad de rosca de 2xD » superficie: sin recubrimiento / FNT » tipos de roscado: M / MF 	alta productividad - taladrar, avellanar y fresar sin cambio de herramienta



Gewindefräsen - Anwendungsspezifikationen

application specifications / spécificités d'application /
specificazione di applicazione / especificaciones de aplicación

<p>Gewindefräsen mit Vollhartmetall-Gewindefräsern</p> <p>Voraussetzungen</p> <ul style="list-style-type: none"> - 3-Achsen-CNC-Steuerung - ausreichende Werkstück- und Werkzeugspannung - stabile Maschinenverhältnisse <p>Vorteile</p> <ul style="list-style-type: none"> - nur ein Werkzeug für: <ul style="list-style-type: none"> - Durchgangs- und Sackloch - für Rechts- und Linksgewinde - für sämtliche Toleranzen - exakte Gewindepotion - hohe Prozesssicherheit (kurze Frässpäne, Werkzeugbruch führt nicht unmittelbar zum Gewindeausschuss) - verschiedene Abmessungen mit gleicher Steigung herstellbar - geringerer Antriebsleistungsbedarf als beim Gewindeschneiden, speziell bei größeren Abmessungen <p>Nachteile</p> <ul style="list-style-type: none"> - begrenzte Gewindetiefen (bis max. 3xD) - um Profilverletzungen zu vermeiden Fräserdurchmesser max. 2/3xD (bei Feingewinde 3/4xD) oder profilkorrigierte Werkzeuge verwenden - bei Bauteilen mit mehreren gleichen Gewinden andere Verfahren wirtschaftlicher 	<p>Filettatura con frese in metallo duro</p> <p>Condizioni</p> <ul style="list-style-type: none"> - controllo CNC 3 assi - condizioni di lavorazione stabili - bloccaggio pezzo ed utensile appropriato <p>Vantaggi</p> <ul style="list-style-type: none"> - un solo utensile per: <ul style="list-style-type: none"> - foro passante e foro cieco - filettatura destra e sinistra - tutte le tolleranze - perfetto centraggio dei filetti - alta sicurezza di processo (truciolo corto) - diametri diversi con passo identico - minor potenza richiesta specialmente nelle maschiature di grosso diametro <p>Svantaggi</p> <ul style="list-style-type: none"> - limitata profondità di filetto (massimo 3xD) - per evitare danni al profilo del filetto la fresa deve avere un D max. di 2/3 del diametro di maschiatura (e 3/4 per passi fini) - altri sistemi più economici per pezzi con molte filettature uguali
<p>Thread milling with solid carbide milling cutters</p> <p>Conditions</p> <ul style="list-style-type: none"> - 3 axis CNC control - adequate clamping of workpiece and tool - stable machining conditions <p>Advantages</p> <ul style="list-style-type: none"> - only one tool for: <ul style="list-style-type: none"> - through and blind hole - right and left hand threads - all tolerances - exact thread position - high process security (short chips, tool breakage does not necessarily lead to defective threads) - different dimensions with the same pitch can be produced - compared to thread cutting: lower input power needed, especially for large dimensions <p>Disadvantages</p> <ul style="list-style-type: none"> - limited thread depth (up to 3xD) - in order to avoid profile damage: milling cutter diameter max. 2/3xD (3/4xD for fine threads) or use of profile corrected tools - other more economical procedures for workpieces with several identical threads 	<p>Roscado con fresas de metal duro</p> <p>Condiciones</p> <ul style="list-style-type: none"> - control CNC a 3 ejes - sujeción suficiente de pieza y herramienta - condiciones estables de máquina <p>Ventajas</p> <ul style="list-style-type: none"> - solamente una herramienta para: <ul style="list-style-type: none"> - agujero pasante y agujero ciego - rosca derecha y izquierda - todas tolerancias - posición exacta de la rosca - alta seguridad de proceso (viruta corta, rotura de la herramienta no debe resultar en una rosca deteriorada) - producción de dimensiones diferentes con paso idéntico - en comparación con corte de rosca: potencia de accionamiento más bajo, sobre todo para dimensiones largas <p>Desventajas</p> <ul style="list-style-type: none"> - limitada profundidad de la rosca (máximo 3xD) - para evitar deterioro del perfil: diámetro de fresa máximo 2/3xD (3/4xD para roscas finas) o utilizar herramientas con perfil corregido - otras procedimientos más económicos para piezas con varias roscas idénticas
<p>Réalisation de filetages à la fraise en carbure monobloc</p> <p>Conditions préalables</p> <ul style="list-style-type: none"> - commande numérique CC à 3 axes - dispositifs de serrage pièce et outil adéquats - conditions d'opération stables <p>Avantages</p> <ul style="list-style-type: none"> - un seul outil pour: <ul style="list-style-type: none"> - trous débouchants et borgnes - filetages à droite et à gauche - toutes les tolérances - positionnement précis de l'arête de coupe - fiabilité accrue des process (copeaux courts). Un bris d'outil n'entraîne pas obligatoirement de non-conformité - réalisation de différents diamètres de filetages de même pas - nécessite moins de puissance que pour le taraudage, surtout pour les gros diamètres <p>Inconvénients</p> <ul style="list-style-type: none"> - profondeurs de filetage limitées (3xD maxi) - pour éviter de recouper le profil, le Ø de la fraise ne devra pas excéder 2/3xD pour les pas gros (3/4xD pour les pas fins) ou utiliser des outils à profil corrigé - autres procédés plus économiques pour les pièces ayant plusieurs filetages identiques 	



A large grid of small dots for taking notes, covering most of the page.



Prozessbeschreibung für VHM-Gewindefräser GFA

machining steps for solid carbide thread milling cutter GFA /

réalisation d'un filetage avec la fraise GFA /

lavorazione per frese a filettare in metallo duro GFA /

instrucciones para el mecanizado con fresas de roscado de metal duro GFA



Prozessbeschreibung	
1.	Startposition Bohrungsmitte anfahren
2.	Mit Einfahrschleife auf radiale Gewindetiefe fahren
3.	Fräsen des Gewindes, dann Ausfahrschleife in Bohrungsmitte
4.	Wegfahren auf Startposition, Ende der Bearbeitung

Lavorazione	
1.	Posizionarsi al centro del foro da maschiare (posizione di partenza)
2.	Avvicinarsi con ciclo decrescente alla profondità del filetto radiale
3.	Fresare la filettatura, dopo ritornare al centro foro
4.	Ritornare alla posizione di partenza, fine della lavorazione

Machining steps	
1.	Travel to center of machined hole (start position)
2.	Approach to radial thread depth with descending loop
3.	Interpolation machining begins, after machining run-out loop back to center
4.	Return to start position, end of thread milling process

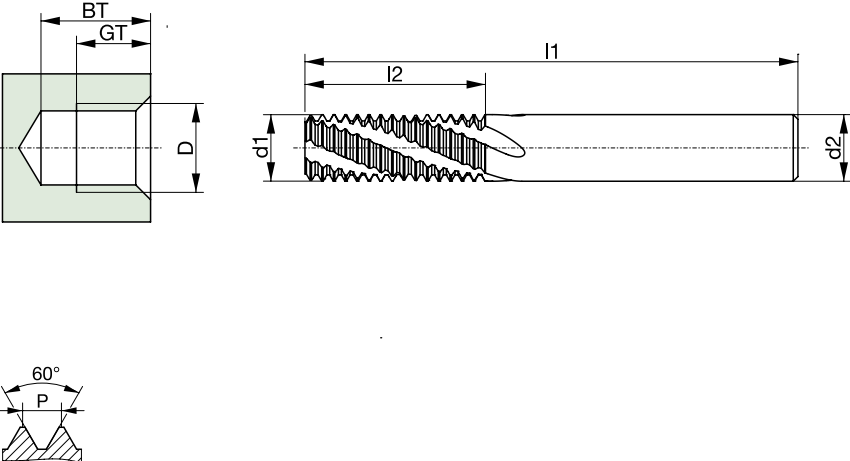


Instrucciones	
1.	Posicionar la fresa al centro del agujero (posición de inicio)
2.	Acceso a profundidad de rosca radial con círculo descendente
3.	Fresado de rosca, después ciclo de salida al centro
4.	Regreso a la posición de inicio, mecanizado terminado


Comment procéder	
1.	Positionnement au point de départ dans l'axe du perçage
2.	Plongée radiale à la cote nominale sur une trajectoire hélicoïdale
3.	Réalisation du filetage, retour dans l'axe du perçage par une sortie hélicoïdale
4.	Retour au point d'origine, fin du cycle de fraisage

VHM-Gewindefräser GFA

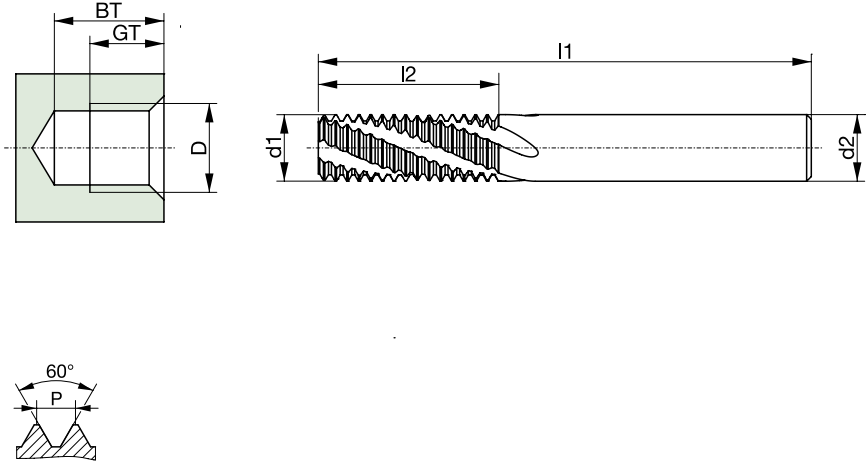


solid carbide thread milling cutters GFA / fraises à fileter GFA en carbure monobloc /
fresa a filettare in metallo duro GFA / fresas de roscado de metal duro GFA




Typenbezeichnung / type / type / tipo / tipo	GFA N	GFA N
Metrisches ISO-Regelgewinde DIN 13 ISO Metric coarse thread DIN 13 Filetage métrique ISO DIN 13 Filettatura metrica ISO DIN 13 Rosca métrica ISO DIN 13 		
Gewindetiefe / thread length / profondeur de filetage / profondità di filettatura / profundidad de rosca	2 x D	2 x D
Einsatzgebiet / application / aplicación adatto per lavorazione di / aplicación	1.1-1.8 / 2.1-2.3 3.1-3.4 / 4.1-4.7 5.1-5.4 / 6.1-6.3 8.1-8.3 / 9.1-9.3	1.1-1.8 / 2.1-2.3 3.1-3.4 / 4.1-4.7 5.1-5.4 / 6.1-6.3 7.1-7.3 8.1-8.3 / 9.1-9.3
Zylinderschaft / straight shank / queue cylindrique / gambo cilindrico / mango cilíndrico	DIN 6535 HA	DIN 6535 HA
Ausführung / model / exécution / modello / modelo	KA	KA TICN

ØD	P	l ₁	l ₂	Ød ₁	Ød ₂	z	GT	BT		ID
M 6	1	54	14	4,70	6	3	12	12,5	5,0	025789 025790
M 8	1,25	54	18	5,95	6	3	16	17,0	6,8	025792 025793
M 10	1,5	64	22	7,95	8	4	20	21,0	8,5	025794 025795
M 12	1,75	74	27	9,95	10	4	24	25,0	10,2	025796 025797
M 14	2	74	31	9,95	10	4	28	29,0	12,0	025798 025799
M 16	2	80	35	11,95	12	4	32	33,0	14,0	025800 025801
M 18/20	2,5	90	41	13,95	14	4	40	41,5	15,5/17,5	025803 025805

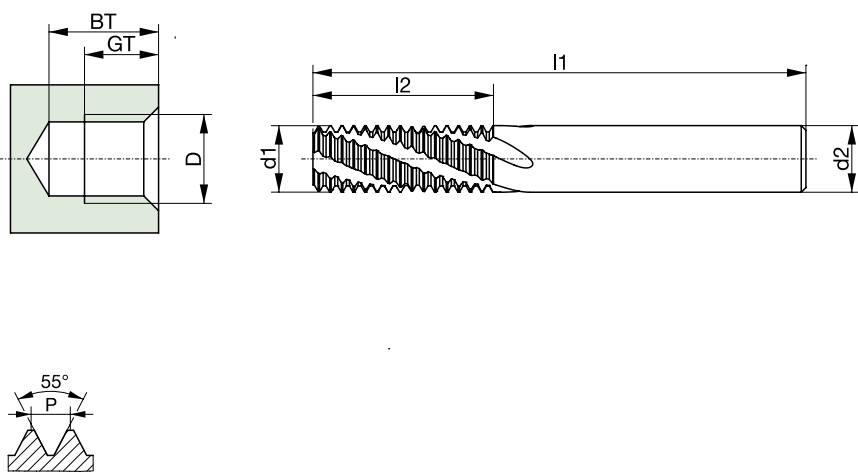





Typenbezeichnung / type / type / tipo / tipo	GFA N	GFA N
<p>Metrisches ISO-Feingewinde DIN 13 ISO Metric fine thread DIN 13 Filetage métrique ISO à pas fin DIN 13 Filettatura metrica ISO passo fine DIN 13 Rosca métrica fina ISO DIN 13</p> 		
Gewindetiefe / thread length / profondeur de filetage / profondità di filettatura / profundidad de rosca	2 x D	2 x D
Einsatzgebiet / application / application adatto per lavorazione di / aplicación	1.1-1.8 / 2.1-2.3 3.1-3.4 / 4.1-4.7 5.1-5.4 / 6.1-6.3 8.1-8.3 / 9.1-9.3	1.1-1.8 / 2.1-2.3 3.1-3.4 / 4.1-4.7 5.1-5.4 / 6.1-6.3 7.1-7.3 8.1-8.3 / 9.1-9.3
Zylinderschaft / straight shank / queue cylindrique / gambo cilindrico / mango cilíndrico	DIN 6535 HA	DIN 6535 HA
Ausführung / model / exécution / modello / modelo	KA	KA TiCN

ØD	P	l ₁	l ₂	Ød ₁	Ød ₂	z	GT	BT		ID
MF 6	x 0,75	54	13	4,90	6	3	12	12,5	5,2	025806 025807
MF 8	x 1	54	18	5,95	6	3	16	16,5	7,0	025808 025809
MF 10	x 1	64	22	7,95	8	4	20	20,5	9,0	025810 025811
MF 10	x 1,25	64	22	7,95	8	4	20	21,0	8,8	025812 025813
MF 12	x 1	74	26	9,95	10	4	24	24,5	11,0	025814 025815
MF 12	x 1,5	74	26	9,95	10	4	24	25,0	10,5	025816 025817
MF 14	x 1,5	80	31	11,95	12	4	28	29,0	12,5	067236 040583
MF 16	x 1,5	90	34	13,95	14	4	32	33,0	14,5	064257 065768

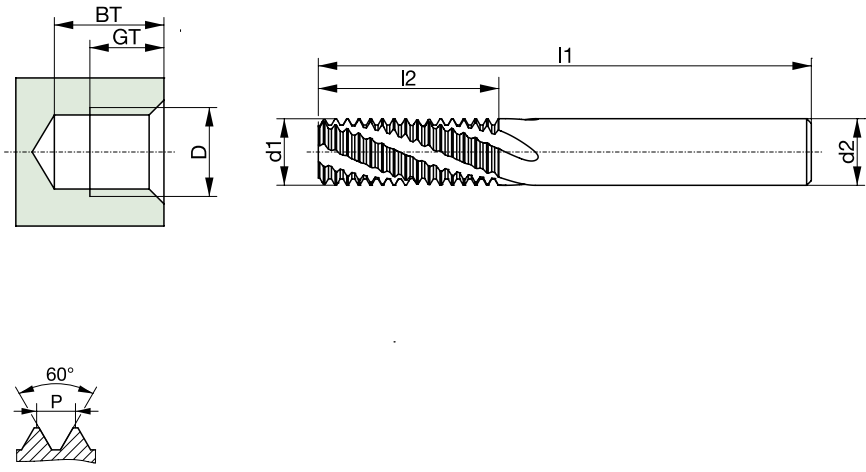


VHM-Gewindefräser GFA


solid carbide thread milling cutters GFA / fraises à fileter GFA en carbure monobloc /
fresa a filettare in metallo duro GFA / fresas de roscado de metal duro GFA

Typenbezeichnung / type / type / tipo / tipo	GFA N	GFA N
G-Rohrgewinde DIN EN ISO 228 British standard pipe thread DIN EN ISO 228 Filetage pas du gaz DIN EN ISO 228 Filettatura Whitworth gas DIN EN ISO 228 Rosca para tubo norma británica DIN EN ISO 228 		
Gewindetiefe / thread length / profondeur de filetage / profondità di filettatura / profundidad de rosca	2 x D	2 x D
Einsatzgebiet / application / aplicación adatto per lavorazione di / aplicación	1.1-1.8 / 2.1-2.3 3.1-3.4 / 4.1-4.7 5.1-5.4 / 6.1-6.3 8.1-8.3 / 9.1-9.3	1.1-1.8 / 2.1-2.3 3.1-3.4 / 4.1-4.7 5.1-5.4 / 6.1-6.3 7.1-7.3 8.1-8.3 / 9.1-9.3
Zylinderschaft / straight shank / queue cylindrique / gambo cilindrico / mango cilíndrico	DIN 6535 HA	DIN 6535 HA
Ausführung / model / exécution / modello / modelo	KA	KA TICN

ØD	P	l ₁	l ₂	Ød ₁	Ød ₂	z	GT	BT		ID
G 1/8	28	64	21	7,95	8	4	20	20,5	8,8	067242 067243
G 1/4	19	74	28	9,95	10	4	28	27,5	11,8	067237 067245
G 3/8	19	90	35	13,60	14	4	34	34,5	15,25	067247 107154
G 1/2	14	102	44	15,95	16	5	42	43	19	067249 067330

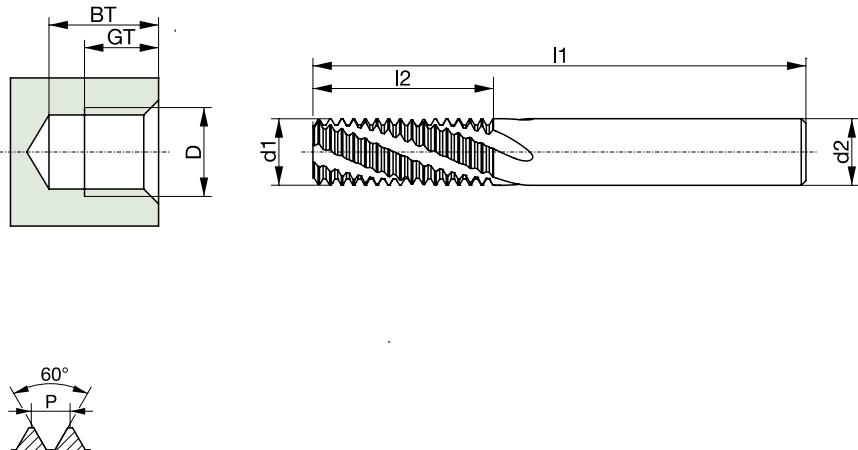




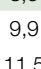
Typenbezeichnung / type / type / tipo / tipo	GFA N	GFA N
<p>UNC-Grobgewinde ASME B1.1 Unified coarse thread ASME B1.1 Filetage américain à pas gros ASME B1.1 Filettatura grossa unificata ASME B1.1 Rosca unificada gruesa ASME B1.1</p> 		
Gewindetiefe / thread length / profondeur de filetage / profondità di filettatura / profundidad de rosca	2 x D	2 x D
Einsatzgebiet / application / application adatto per lavorazione di / aplicación	1.1-1.8 / 2.1-2.3 3.1-3.4 / 4.1-4.7 5.1-5.4 / 6.1-6.3 8.1-8.3 / 9.1-9.3	1.1-1.8 / 2.1-2.3 3.1-3.4 / 4.1-4.7 5.1-5.4 / 6.1-6.3 7.1-7.3 8.1-8.3 / 9.1-9.3
Zylinderschaft / straight shank / queue cylindrique / gambo cilindrico / mango cilíndrico	DIN 6535 HA	DIN 6535 HA
Ausführung / model / exécution / modello / modelo	KA	KA TiCN

ØD	P	l ₁	l ₂	Ød ₁	Ød ₂	z	GT	BT		ID
UNC 1/4"	- 20	54	14	4,80	6	3	13	13,5	5,1	064746 067246
UNC 5/16"	- 18	54	17	5,95	6	3	16	17	6,6	064768 040263
UNC 3/8"	- 16	64	21	7,50	8	4	19	20	8,0	064745 057494
UNC 7/16"	- 14	64	24	7,95	8	4	22	23	9,4	067241 067248
UNC 1/2"	- 13	74	28	9,95	10	4	25	26	10,8	067244 067251

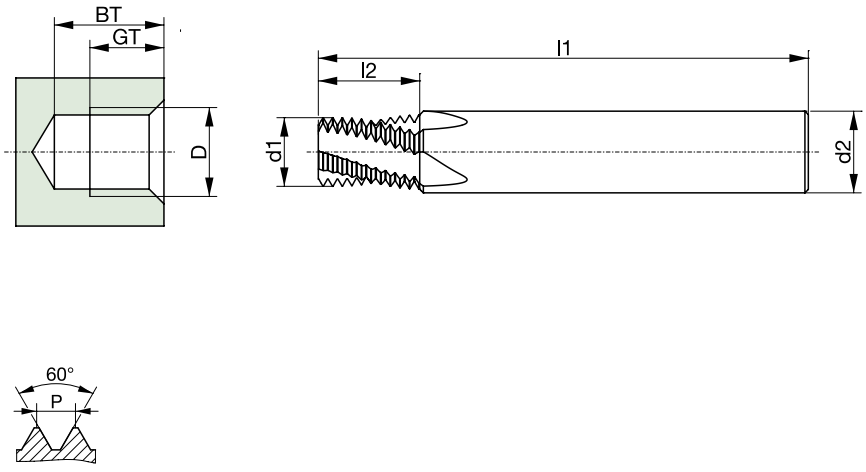


VHM-Gewindefräser GFA


solid carbide thread milling cutters GFA / fraises à fileter GFA en carbure monobloc /
fresa a filettare in metallo duro GFA / fresas de roscado de metal duro GFA

Typenbezeichnung / type / type / tipo / tipo	GFA N	GFA N
UNF-Feingewinde ASME B1.1 Unified fine thread ASME B1.1 Filetage américain à pas fin ASME B1.1 Filettatura fine unificata ASME B1.1 Rosca unificada fina ASME B1.1 		
Gewindetiefe / thread length / profondeur de filetage / profondità di filettatura / profundidad de rosca	2 x D	2 x D
Einsatzgebiet / application / aplicación adatto per lavorazione di / aplicación	1.1-1.8 / 2.1-2.3 3.1-3.4 / 4.1-4.7 5.1-5.4 / 6.1-6.3 8.1-8.3 / 9.1-9.3	1.1-1.8 / 2.1-2.3 3.1-3.4 / 4.1-4.7 5.1-5.4 / 6.1-6.3 7.1-7.3 8.1-8.3 / 9.1-9.3
Zylinderschaft / straight shank / queue cylindrique / gambo cilindrico / mango cilíndrico	DIN 6535 HA	DIN 6535 HA
Ausführung / model / exécution / modello / modelo	KA	KA TICN

ØD	P	l ₁	l ₂	Ød ₁	Ød ₂	z	GT	BT		ID
UNF 1/4	- 28	54	14	4,80	6	3	13	13,5	5,5	067253 039860
UNF 5/16	- 24	54	17	5,95	6	3	16	17	6,9	067254 067258
UNF 3/8	- 24	64	20	7,95	8	4	19	20	8,5	067255 067259
UNF 7/16	- 20	64	24	7,95	8	4	22	23	9,9	067256 067261
UNF 1/2	- 20	74	27	9,95	10	4	25	26	11,5	067257 067263



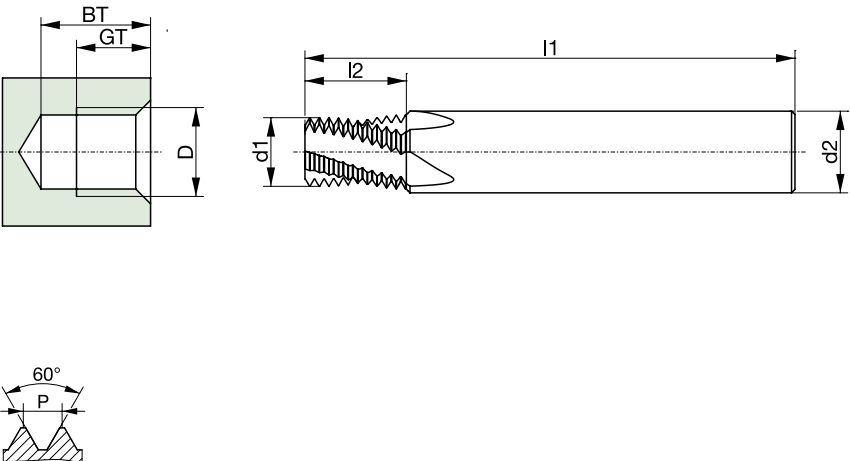


Typenbezeichnung / type / type / tipo / tipo	GFA N	GFA N
<p>NPT-Amerikanisches Standard Rohrgewinde ASME B1.20.1 kegelig 1:16 American standard taper pipe thread ASME B1.20.1 tapered 1:16 Filetage conique américain tube ASME B1.20.1 conique 1:16 Filettatura conica americana ASME B1.20.1 conico 1:16 Rosca cónica para tubo norma americana ASME B1.20.1 cónico 1:16</p> 		
Gewindetiefe / thread length / profondeur de filetage / profondità di filettatura / profundidad de rosca		
Einsatzgebiet / application / aplicación adatto per lavorazione di / aplicación	1.1-1.8 / 2.1-2.3 3.1-3.4 / 4.1-4.7 5.1-5.4 / 6.1-6.3 8.1-8.3 / 9.1-9.3	1.1-1.8 / 2.1-2.3 3.1-3.4 / 4.1-4.7 5.1-5.4 / 6.1-6.3 7.1-7.3 8.1-8.3 / 9.1-9.3
Zylinderschaft / straight shank / queue cylindrique / gambo cilindrico / mango cilíndrico	DIN 6535 HA	DIN 6535 HA
Ausführung / model / exécution / modello / modelo	KA	KA TiCN


ØD	P	l ₁	l ₂	Ød ₁	Ød ₂	z	GT	BT		ID
NPT 1/8	- 27	64	10	7,30	8	4	9	9,5	8,4	064748 045614
NPT 1/4	- 18	72	19	9,95	12	4	14,3	15	11,1	102168 047533
NPT 3/8	- 18	80	15	12,50	14	4	14,6	15	14,3	067260 047534
NPT 1/2	- 14	80	19	12,50	14	4	19	20	17,9	067262 032855

VHM-Gewindefräser GFA

solid carbide thread milling cutters GFA / fraises à fileter GFA en carbure monobloc /
 frese a filettare in metallo duro GFA / fresas de roscado de metal duro GFA



Typenbezeichnung / type / type / tipo / tipo	GFA N	GFA N
NPTF-Amerikanisches Standard Rohrgewinde ASME B1.20.3 kegelig 1:16 American standard taper pipe thread ASME B1.20.3 tapered 1:16 Filetage conique américain tube ASME B1.20.3 conique 1:16 Filettatura conica americana ASME B1.20.3 conico 1:16 Rosca cónica para tubo norma americana ASME B1.20.3 cónico 1:16 		
Gewindetiefe / thread length / profondeur de filetage / profundità di filettatura / profundidad de rosca		
Einsatzgebiet / application / aplicación adatto per lavorazione di / aplicación	1.1-1.8 / 2.1-2.3 3.1-3.4 / 4.1-4.7 5.1-5.4 / 6.1-6.3 8.1-8.3 / 9.1-9.3	1.1-1.8 / 2.1-2.3 3.1-3.4 / 4.1-4.7 5.1-5.4 / 6.1-6.3 7.1-7.3 8.1-8.3 / 9.1-9.3
Zylinderschaft / straight shank / queue cylindrique / gambo cilindrico / mango cilíndrico	DIN 6535 HA	DIN 6535 HA
Ausführung / model / exécution / modello / modelo	KA	KA TICN

ØD	P	l ₁	l ₂	Ød ₁	Ød ₂	z	GT	BT		ID
NPTF 1/8	- 27	64	10	7,30	8	4	9,7	10,5	8,4	067266 067267
NPTF 1/4	- 18	72	19	9,95	12	4	14,3	15	11	067264 059274
NPTF 3/8	- 18	80	15	12,50	14	4	14,6	15,5	14,3	067268 067265
NPTF 1/2	- 14	80	19	12,50	14	4	19,0	20	17,6	067270 067269



Prozessbeschreibung für VHM-Gewindefräser GFE

machining steps for solid carbide thread milling cutter GFE /
 réalisation d'un filetage avec la fraise GFE /
 lavorazione per frese a filettare in metallo duro GFE /
 instrucciones para el mecanizado con fresas de roscado de metal duro GFE



Prozessbeschreibung	
1.	Startposition Bohrungsmittle anfahren
2.	Mit Einfahrschleife auf radiale Gewindetiefe fahren
3.	Gewindefräsen zirkular, Gang für Gang auf Gewindetiefe, dann Ausfahrschleife in Bohrungsmittle
4.	Wegfahren auf Startposition, Ende der Bearbeitung

Lavorazione	
1.	Posizione di partenza: avvicinarsi al centro del foro lavorato
2.	Rientrando sulla profondità del filetto radiale
3.	Fresatura circolare, passo dopo passo sulla profondità del filetto, poi uscita nel centro del foro
4.	Ritornare alla posizione di partenza, fine della lavorazione

Machining steps	
1.	Start position: approach to center of machined hole
2.	Approach to radial thread depth with descending loop
3.	circular milling, thread turn after thread turn to the desired thread depth, after machining run-out loop back to center
4.	Return to start position, end of thread milling process

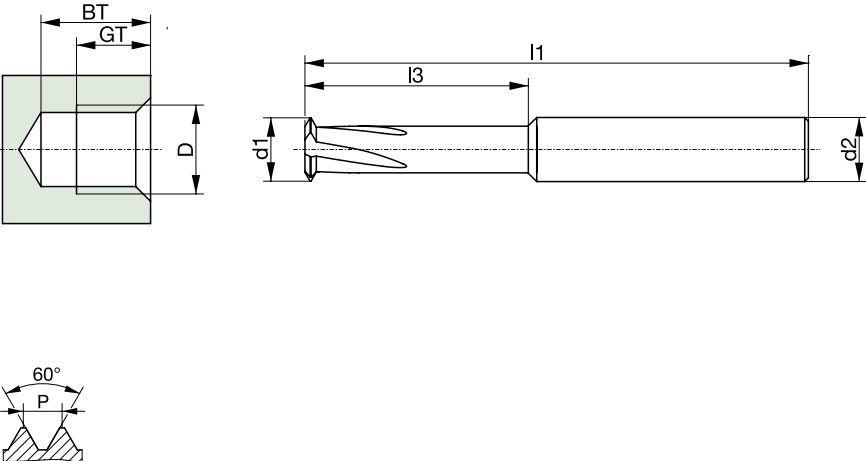

Instrucciones	
1.	Posición de salida: acceso al centro del agujero mecanizado
2.	Acceso a profundidad de rosca radial con con círculo cerrado descendente
3.	El mecanizado circular por interpolación comienza acercándose rosca por rosca hasta el final de la profundidad de la rosca. Después del mecanizado el círculo excéntrico vuelve al centro.
4.	Volver a la posición de salida, final del proceso de fresado de rosca.


Comment procéder	
1.	Positionnement au point de départ dans l'axe du perçage
2.	Plongée radiale à la cote nominale sur une trajectoire hélicoïdale
3.	Réalisation du filetage en interpolation hélicoïdale jusqu'à la profondeur de taraudage désirée, retour dans l'axe du perçage par une sortie hélicoïdale
4.	Retour au point d'origine, fin du cycle de fraisage

VHM-Gewindefräser GFE

solid carbide thread milling cutters GFE / fraises à fileter GFE en carbure monobloc /
fresa a filettare in metallo duro GFE / fresas de roscado de metal duro GFE



Typenbezeichnung / type / type / tipo / tipo		GFE N
<p> Metrisches ISO-Regelgewinde DIN 13 / Metrisches ISO-Feingewinde DIN 13 ISO Metric coarse thread DIN 13 / ISO Metric fine thread DIN 13 Filetage métrique ISO DIN 13 / Filetage métrique ISO à pas fin DIN 13 Filettatura metrica ISO DIN 13 / Filettatura metrica ISO passo fine DIN 13 Rosca métrica ISO DIN 13 / Rosca métrica fina ISO DIN 13 </p> 		
Gewindetiefe / thread length / profondeur de filetage / profondità di filettatura / profundidad de rosca		3 x D
Einsatzgebiet / application / application adatto per lavorazione di / aplicación		1.1-1.8 / 2.1-2.3 3.1-3.4 / 4.1-4.7 5.1-5.4 / 6.1-6.3 8.1-8.2
Zylinderschaft / straight shank / queue cylindrique / gambo cilindrico / mango cilíndrico		DIN 6535 HA
Ausführung / model / exécution / modello / modelo		

	ØD	P	l ₁	l ₃	Ød ₁	Ød ₂	z	GT	BT		ID
M	1,0 / 1,1	0,25	39	3,4	0,69	3	3	3,3	3,5	0,75/0,85	051781
M	1,2	0,25	39	3,7	0,89	3	3	3,6	3,8	0,95	067167
M	1,4	0,3	39	4,3	1,03	3	3	4,2	4,4	1,1	067169
M	1,6 / 1,7	0,35	39	5,2	1,17	3	3	5,1	5,3	1,25/1,35	048118
M	1,8	0,35	39	5,5	1,37	3	3	5,4	5,6	1,45	067170
M	2	0,4	39	6,1	1,51	3	4	6	6,3	1,6	051782
M	2,2	0,45	39	6,7	1,65	3	4	6,6	6,9	1,75	067172
M	2,3	0,4	39	7	1,80	3	4	6,9	7,1	1,9	067174
M	2,5 / 2,6	0,45	39	7,9	1,94	3	4	7,8	8,1	2,05/2,15	067175
M	3	0,5	39	9,2	2,38	3	4	9	9,3	2,5	067176
M	3,5	0,6	39	10,7	2,75	3	4	10,5	11	2,9	067177



Prozessbeschreibung für VHM-Gewindefräser GFD

machining steps for solid carbide thread milling cutter GFD /

réalisation d'un filetage avec la fraise GFD /

lavorazione per frese a filettare in metallo duro GFD /

instrucciones para el mecanizado con fresas de roscado de metal duro GFA



Prozessbeschreibung	
1.	Startposition Bohrungsmittle anfahren
2.	Mit Einfahrschleife auf radiale Gewindetiefe fahren
3.	Gewindefräsen zirkular, Gang für Gang auf Gewindetiefe, dann Ausfahrschleife in Bohrungsmittle
4.	Wegfahren auf Startposition, Ende der Bearbeitung

Lavorazione	
1.	Posizione di partenza: avvicinarsi al centro del foro lavorato
2.	Rientrando sulla profondità del filetto radiale
3.	Fresatura circolare, passo dopo passo sulla profondità del filetto, poi uscita nel centro del foro
4.	Ritornare alla posizione di partenza, fine della lavorazione

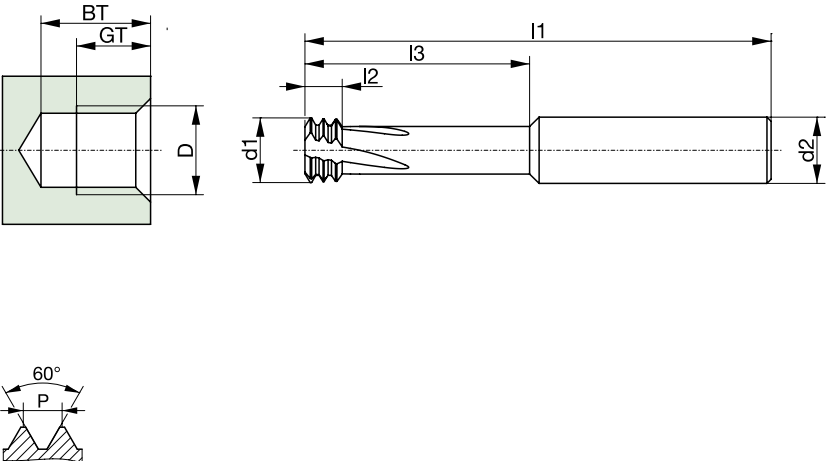

Machining steps	
1.	Start position: approach to center of machined hole
2.	Approach to radial thread depth with descending loop
3.	circular milling, thread turn after thread turn to the desired thread depth, after machining run-out loop back to center
4.	Return to start position, end of thread milling process


Instrucciones	
1.	Posición de salida: acceso al centro del agujero mecanizado
2.	Acceso a profundidad de rosca radial con con círculo cerrado descendente
3.	El mecanizado circular por interpolación comienza acercándose rosca por rosca hasta el final de la profundidad de la rosca. Después del mecanizado el círculo excéntrico vuelve al centro.
4.	Volver a la posición de salida, final del proceso de fresado de rosca.

Comment procéder	
1.	Positionnement au point de départ dans l'axe du perçage
2.	Plongée radiale à la cote nominale sur une trajectoire hélicoïdale
3.	Réalisation du filetage en interpolation hélicoïdale jusqu'à la profondeur de taraudage désirée, retour dans l'axe du perçage par une sortie hélicoïdale
4.	Retour au point d'origine, fin du cycle de fraisage

VHM-Gewindefräser GFD

solid carbide thread milling cutters GFD / fraises à fileter GFD en carbure monobloc /
fresa a filettare in metallo duro GFD / fresas de roscado de metal duro GFD

Typenbezeichnung / type / type / tipo / tipo		GFD N
<p>Metrisches ISO-Regelgewinde DIN 13 / Metrisches ISO-Feingewinde DIN 13 ISO Metric coarse thread DIN 13 / ISO Metric fine thread DIN 13 Filetage métrique ISO DIN 13 / Filetage métrique ISO à pas fin DIN 13 Filettatura metrica ISO DIN 13 / Filettatura metrica ISO passo fine DIN 13 Rosca métrica ISO DIN 13 / Rosca métrica fina ISO DIN 13</p> 		
Gewindetiefe / thread length / profondeur de filetage / profondità di filettatura / profundidad de rosca		3 x D
Einsatzgebiet / application / aplicación adatto per lavorazione di / aplicación		1.1-1.8 / 2.1-2.3 3.1-3.4 / 4.1-4.7 5.1-5.4 / 6.1-6.3 7.1-7.3 8.1-8.3 / 9.1-9.3
Zylinderschaft / straight shank / queue cylindrique / gambo cilindrico / mango cilíndrico		DIN 6535 HA
Ausführung / model / exécution / modello / modelo		KA FNT

ØD	P	l ₁	l ₂	l ₃	Ød ₁	Ød ₂	z	GT	BT		ID
M 1,2	* 0,25	39	0,75	3,9	0,83	3	3	3,6	3,8	0,95	055239
M 1,4	* 0,3	39	0,9	4,5	0,98	3	3	4,2	4,4	1,1	055240
M 1,6	* 0,35	39	1,05	5,2	1,12	3	3	4,8	5	1,25	047795
M 1,8	* 0,35	39	1,05	5,8	1,31	3	3	5,4	5,7	1,45	053818
M 2	* 0,4	39	1,2	6,4	1,46	3	4	6	6,3	1,6	053698
M 2,2	* 0,45	39	1,35	7,1	1,60	3	4	6,6	6,9	1,75	054929
M 2,5	* 0,45	39	1,35	8	1,89	3	4	7,5	7,8	2,05	053715
M 3	* 0,5	39	1,5	9,5	2,33	3	4	9	9,3	2,5	049357
M 3,5	* 0,6	39	1,8	11,1	2,71	3	4	10,5	11	2,9	055241
M 4	0,7	54	2,1	12,7	3,10	6	4	12	12,5	3,3	037901
M 5	0,8	54	2,4	15,8	3,90	6	4	15	15,5	4,2	054809
M 6	1	54	3	19	4,70	6	4	18	18,5	5	045440
M 8	1,25	64	3,75	25,4	5,95	6	4	24	25	6,8	055242
M 10	1,5	70	4,5	31,7	7,95	8	4	30	31	8,5	053814
* ≤ M 3,5 ohne Kühlkanal / ≤ M 3,5 without internal coolant / ≤ M 3,5 sans lubrification interne / ≤ M 3,5 senza lubrificazione interna / ≤ M 3,5 sin refrigeración interna											



Prozessbeschreibung für VHM-Gewindefräser GFM

machining steps for solid carbide thread milling cutters GFM /
réalisation d'un filetage avec la fraise GFM en carbure monobloc /
lavorazione per frese a filettare in metallo duro GFM /
instrucciones para el mecanizado con fresas de roscado de metal duro GFM



Prozessbeschreibung	
1.	Startposition Bohrungsmitte anfahren
2.	Mit Einfahrschleife auf radiale Gewindetiefe fahren
3.	Fräsen des Gewindes, dann Ausfahrschleife in Bohrungsmitte, Zustellung in Z-Richtung um die entsprechende Anzahl von Steigungen
4.	Mit Einfahrschleife auf radiale Gewindetiefe fahren
5.	Fräsen des Gewindes, dann Ausfahrschleife in Bohrungsmitte
6.	Wegfahren auf Startposition, Ende der Bearbeitung

Lavorazione	
1.	Posizionarsi al centro del foro da maschiare (posizione di partenza)
2.	Avvicinarsi con ciclo decrescente alla profondità del filetto radiale
3.	Fresatura in interpolazione del filetto andando a contatto pezzo in ¼ di giro (prima passata)
4.	Avvicinarsi con ciclo decrescente alla profondità del filetto radiale
5.	Per filettature profonde ripetere il ciclo impostando la profondità del filetto quindi riportarsi al centro del foro
6.	Ritornare alla posizione di partenza

Machining steps	
1.	Travel to center of machined hole (start position)
2.	Approach to radial thread depth with descending loop
3.	Interpolation machining begins, after machining runout loop back to center, plunge to desired thread depth
4.	Approach to radial thread depth with descending loop
5.	Interpolation machining continues, after machining run-out loop back to center
6.	Return to start position, end of machining



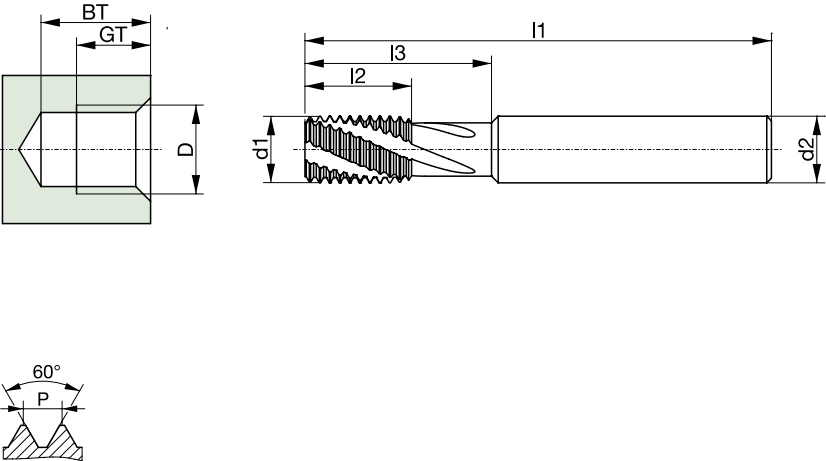
Instrucciones	
1.	Posicionar la fresa al centro del agujero (posición de inicio)
2.	Acceso a profundidad de rosca radial con círculo descendente
3.	Fresado de rosca, después ciclo de salida al centro, bajar a la profundidad de rosca deseada
4.	Acceso a profundidad de rosca radial con círculo descendente
5.	Continuación del mecanizado, ciclo de salida al centro
6.	Regreso a la posición de inicio, mecanizado terminado

Comment procéder	
1.	Positionnement au point de départ dans l'axe du perçage
2.	Plongée radiale à la cote nominale sur une trajectoire hélicoïdale
3.	Réalisation du filetage, retour dans l'axe du perçage par une sortie hélicoïdale, plongée à la profondeur de taraudage suivant l'axe Z
4.	Plongée radiale à la cote nominale sur une trajectoire hélicoïdale
5.	Réalisation du filetage, retour dans l'axe du perçage par une sortie hélicoïdale
6.	Retour au point de départ, fin du cycle de fraisage



VHM-Gewindefräser GFM

solid carbide thread milling cutters GFM / fraises à fileter GFM en carbure monobloc /
fresa a filettare in metallo duro GFM / fresas de roscado de metal duro GFM

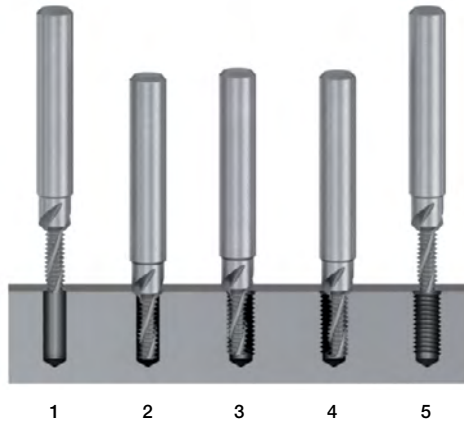
Typenbezeichnung / type / type / tipo / tipo	GFM N	GFM N
Metrisches ISO-Regelgewinde DIN 13 / Metrisches ISO-Feingewinde DIN 13 ISO Metric coarse thread DIN 13 / ISO Metric fine thread DIN 13 Filetage métrique ISO DIN 13 / Filetage métrique ISO à pas fin DIN 13 Filettatura metrica ISO DIN 13 / Filettatura metrica ISO passo fine DIN 13 Rosca métrica ISO DIN 13 / Rosca métrica fina ISO DIN 13		
		
Gewindetiefe / thread length / profondeur de filetage / profondità di filettatura / profundidad de rosca	= l ₃	= l ₃
Einsatzgebiet / application / aplicación adatto per lavorazione di / aplicación	1.1-1.8 / 2.1-2.3 3.1-3.4 / 4.1-4.7 5.1-5.4 / 6.1-6.3 8.1-8.3 / 9.1-9.3	1.1-1.8 / 2.1-2.3 3.1-3.4 / 4.1-4.7 5.1-5.4 / 6.1-6.3 7.1-7.3 8.1-8.3 / 9.1-9.3
Zylinderschaft / straight shank / queue cylindrique / gambo cilindrico / mango cilíndrico	DIN 6535 HA	DIN 6535 HA
Ausführung / model / exécution / modello / modelo	KA	KA TiCN

Ød	P	D ≥	l ₁	l ₂	l ₃	Ød ₁	Ød ₂	z	GT	ID
10	0,75	12	70	16	25	9,95	10	4	25	111871 111901
10	1	12	70	16	25	9,95	10	4	25	111872 111902
10	1,5	14	70	16	25	9,95	10	4	25	111859 025461
12	1	16	80	20	31	11,95	12	4	31	111873 111903
12	1,5	16	80	20	31	11,95	12	4	31	111874 111904
12	2	16	80	20	31	11,95	12	4	31	111875 111905
16	1,5	22	90	25	40	15,95	16	5	40	111876 111906
16	2	22	90	25	40	15,95	16	5	40	111860 111866
16	2,5	22	90	25	40	15,95	16	5	40	111877 111907
18	3	24	102	33	50	17,95	18	5	50	024836 034447
20	1,5	26	105	33	50	19,95	20	5	50	111878 111908
20	2	27	105	33	50	19,95	20	5	50	111879 111909
20	3	30	105	33	50	19,95	20	5	50	111880 111910



Prozessbeschreibung für VHM-Gewindefräser GFS mit Senkfase

machining steps for solid carbide thread milling cutters GFS with countersink /
réalisation d'un filetage avec la fraise GFS en carbure monobloc avec chanfrein /
lavorazione per frese a filettare in metallo duro GFS con svasatura /
instrucciones para el mecanizado con fresas de roscado de metal duro GFS con avellanador



Prozessbeschreibung	
1.	Startposition Bohrungsmitte anfahren
2.	90° Fase ansenken
3.	Rückzug in Z-Richtung und mit Einfahrschleife auf radiale Gewindetiefe fahren
4.	Fräsen des Gewindes, dann Ausfahrschleife in Bohrungsmitte
5.	Wegfahren auf Startposition, Ende der Bearbeitung

Lavorazione	
1.	Posizionarsi al centro del foro da maschiare (posizione di partenza)
2.	Eseguire lo smusso di 90°
3.	Ritiro in direzione Z e rientro nella profondità del filetto radiale
4.	Fresatura in interpolazione del filetto quindi riportarsi a centro foro
5.	Ritornare alla posizione di partenza

Machining steps	
1.	Travel to center of machined hole (start position)
2.	90° countersinking
3.	Withdrawal in Z-direction and approaching to radial thread depth with run-in loop
4.	Interpolation machining begins, after machining run out loop back to center
5.	Return to start position, end of thread milling process

Instrucciones	
1.	Posicionar la fresa al centro del agujero (posición de inicio)
2.	Avellanado de 90°
3.	Retirada en la dirección Z y aproximación a la profundidad de rosca radial con círculo cerrado.
4.	Fresado de rosca, después ciclo de salida al centro
5.	Regreso a la posición de inicio, mecanizado terminado

Comment procéder	
1.	Positionnement au point de départ dans l'axe du perçage
2.	Usinage du chanfrein 90°
3.	Dégagement vers l'axe Z et plongée radiale à la cote nominale sur une trajectoire hélicoïdale.
4.	Réalisation du filetage et retour dans l'axe du perçage par une sortie hélicoïdale
5.	Retour au point d'origine, fin du cycle de fraisage

VHM-Gewindefräser GFS mit Senkfase

solid carbide thread milling cutters GFS with countersink / fraises à fileter GFS en carbure monobloc avec chanfrein / frese a filettare in metallo duro GFS con svasatura / fresas de roscado de metal duro GFS con avellanador

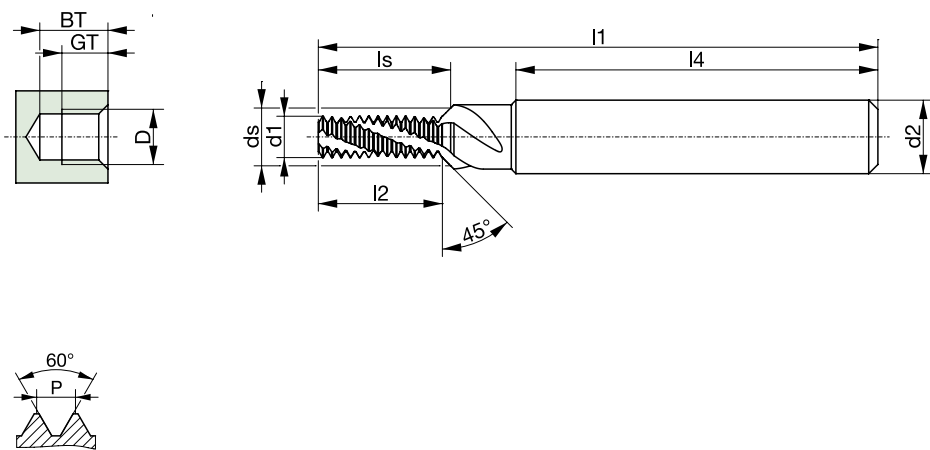


Typenbezeichnung / type / type / tipo / tipo	GFS N	GFS N
<p>Metrisches ISO-Regelgewinde DIN 13 ISO Metric coarse thread DIN 13 Filetage métrique ISO DIN 13 Filettatura metrica ISO DIN 13 Rosca métrica ISO DIN 13</p>		
Gewindetiefe / thread length / profondeur de filetage / profondità di filettatura / profundidad de rosca	1,5 x D	1,5 x D
Einsatzgebiet / application / aplicación adatto per lavorazione di / aplicación	1.1-1.8 / 2.1-2.3 3.1-3.4 / 4.1-4.7 5.1-5.4 / 6.1-6.3 8.1-8.3 / 9.1-9.3	1.1-1.8 / 2.1-2.3 3.1-3.4 / 4.1-4.7 5.1-5.4 / 6.1-6.3 7.1-7.3 8.1-8.3 / 9.1-9.3
Zylinderschaft / straight shank / queue cylindrique / gambo cilindrico / mango cilíndrico	DIN 6535 HA	DIN 6535 HA
Ausführung / model / exécution / modello / modelo	KA	KA TICN


ØD	P	l ₁	l ₂	l ₃	l ₄	Ød ₁	Ød ₂	Ød ₃	z	GT	BT		ID
M 4	0,7	48	7	7,9	36	3,10	6	4,2	3	6	8,4	3,3	037555 033211
M 5	0,8	54	9	9,9	36	3,90	6	5,3	3	7,5	10,4	4,2	037556 037128
M 6	1	62	10	11,3	36	4,70	8	6,3	3	9	11,8	5,0	037557 037129
M 8	1,25	74	13	14,1	40	6,40	10	8,4	3	12	14,6	6,8	037558 037130
M 10	1,5	80	17	18,4	45	8,10	12	10,5	4	15	18,9	8,5	037559 037131
M 12	1,75	90	20	21,5	45	9,95	14	12,6	4	18	22	10,2	037560 030206
M 16	2	102	27	26,5	48	13,40	18	16,8	4	24	27	14,0	037561 030208



VHM-Gewindefräser GFS mit Senkfase

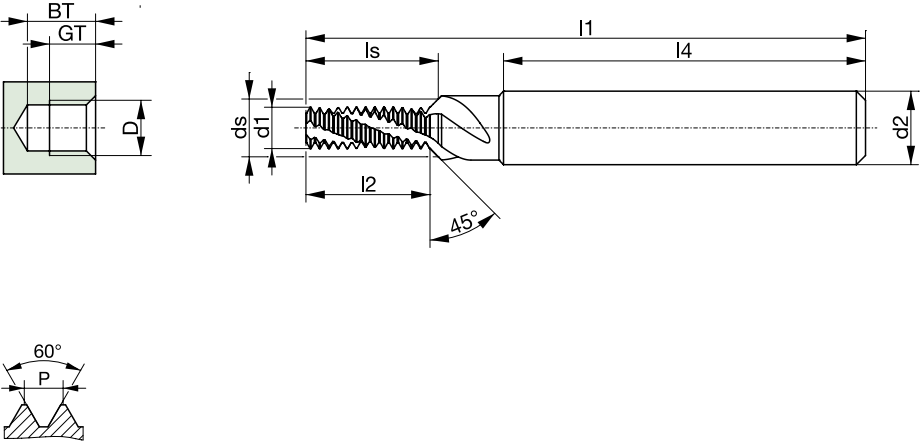

solid carbide thread milling cutters GFS with countersink / fraises à fileter GFS en carbure monobloc avec chanfrein / frese a filettare in metallo duro GFS con svasatura / fresas de roscado de metal duro GFS con avellanador


Typenbezeichnung / type / type / tipo / tipo	GFS N	GFS N
<p>Metrisches ISO-Regelgewinde DIN 13 ISO Metric coarse thread DIN 13 Filetage métrique ISO DIN 13 Filettatura metrica ISO DIN 13 Rosca métrica ISO DIN 13</p> 		
Gewindetiefe / thread length / profondeur de filetage / profondità di filettatura / profundidad de rosca	2 x D	2 x D
Einsatzgebiet / application / application adatto per lavorazione di / aplicación	1.1-1.8 / 2.1-2.3 3.1-3.4 / 4.1-4.7 5.1-5.4 / 6.1-6.3 8.1-8.3 / 9.1-9.3	1.1-1.8 / 2.1-2.3 3.1-3.4 / 4.1-4.7 5.1-5.4 / 6.1-6.3 7.1-7.3 8.1-8.3 / 9.1-9.3
Zylinderschaft / straight shank / queue cylindrique / gambo cilindrico / mango cilíndrico	DIN 6535 HA	DIN 6535 HA
Ausführung / model / exécution / modello / modelo	KA	KA TICN

ØD	P	l ₁	l ₂	l _s	l ₄	Ød ₁	Ød ₂	Ød _s	z	GT	BT		ID
M 4	0,7	48	9	9,3	36	3,10	6	4,2	3	8	9,8	3,3	111825 107092
M 5	0,8	54	11	11,5	36	3,90	6	5,3	3	10	12,0	4,2	111826 107093
M 6	1	62	13	14,3	36	4,70	8	6,3	3	12	14,8	5,0	111827 107094
M 8	1,25	74	18	19,1	40	6,40	10	8,4	3	16	19,6	6,8	111828 107095
M 10	1,5	80	22	22,9	45	8,10	12	10,5	4	20	23,4	8,5	111819 107086
M 12	1,75	90	25	26,7	45	9,95	14	12,6	4	24	27,2	10,2	111820 107087
M 14	2	102	31	32,5	48	11,50	16	14,7	4	28	33,0	12,0	111821 107088
M 16	2	102	35	36,6	48	13,40	18	16,8	4	32	37,1	14,0	111822 107089
M 18/20	2,5	125	41	43,2/44,2	50	13,95	22	19/21	4	40	44,7	15,5/17,5	111823 107090

VHM-Gewindefräser GFS mit Senkfase

solid carbide thread milling cutters GFS with countersink / fraises à fileter GFS en carbure monobloc avec chanfrein / frese a filettare in metallo duro GFS con svasatura / fresas de roscado de metal duro GFS con avellanador

Typenbezeichnung / type / type / tipo / tipo		GFS TIH
<p>Metrisches ISO-Regelgewinde DIN 13 ISO Metric coarse thread DIN 13 Filetage métrique ISO DIN 13 Filettatura metrica ISO DIN 13 Rosca métrica ISO DIN 13</p> 		
Gewindetiefe / thread length / profondeur de filetage / profondità di filettatura / profundidad de rosca		2 x D
Einsatzgebiet / application / application adatto per lavorazione di / aplicación		1.2-1.9 / 2.3 3.1-3.4 / 4.5-4.7 5.3 / 7.1-7.3 9.1-9.3
Zylinderschaft / straight shank / queue cylindrique / gambo cilindrico / mango cilíndrico		DIN 6535 HA
Ausführung / model / exécution / modello / modelo		KA TICN

ØD	P	l ₁	l ₂	l _s	l ₄	Ød ₁	Ød ₂	Ød _s	z	GT	BT		ID
M 6	1	62	13	14,3	36	4,70	8	6,3	5	12	14,8	5,0	037132
M 8	1,25	74	18	19,1	40	6,40	10	8,4	5	16	19,6	6,8	036164
M 10	1,5	80	22	22,9	45	8,10	12	10,5	5	20	23,4	8,5	037133



Typenbezeichnung / type / type / tipo / tipo	GFS N	GFS N
<p>Metrisches ISO-Feingewinde DIN 13 ISO Metric fine thread DIN 13 Filetage métrique ISO à pas fin DIN 13 Filettatura metrica ISO passo fine DIN 13 Rosca métrica fina ISO DIN 13</p>		
Gewindetiefe / thread length / profondeur de filetage / profondità di filettatura / profundidad de rosca	2 x D	2 x D
Einsatzgebiet / application / application adatto per lavorazione di / aplicación	1.1-1.8 / 2.1-2.3 3.1-3.4 / 4.1-4.7 5.1-5.4 / 6.1-6.3 8.1-8.3 / 9.1-9.3	1.1-1.8 / 2.1-2.3 3.1-3.4 / 4.1-4.7 5.1-5.4 / 6.1-6.3 7.1-7.3 8.1-8.3 / 9.1-9.3
Zylinderschaft / straight shank / queue cylindrique / gambo cilindrico / mango cilíndrico	DIN 6535 HA	DIN 6535 HA
Ausführung / model / exécution / modello / modelo	KA	KA TiCN

ØD	P	l ₁	l ₂	l _s	l ₄	Ød ₁	Ød ₂	Ød _s	z	GT	BT		ID
MF	6 x 0,75	62	13	13,8	36	4,90	8	6,3	3	12	14,5	5,2	108883 108910
MF	8 x 0,75	74	17	17,7	40	6,80	10	8,4	3	16	18,5	7,2	108884 108911
MF	8 x 1	74	18	18,4	40	6,60	10	8,4	3	16	19,0	7,0	108885 108912
MF	10 x 1	80	21	22,5	45	8,50	12	10,5	4	20	23,0	9,0	108877 108904
MF	10 x 1,25	80	22	22,9	45	8,30	12	10,5	4	20	23,5	8,8	108878 108905
MF	12 x 1	90	25	26,6	45	10,40	14	12,6	4	24	27,5	11,0	108879 108906
MF	12 x 1,5	90	26	27,5	45	10,00	14	12,6	4	24	28,0	10,5	108880 108907
MF	14 x 1,5	102	31	32,1	48	12,00	16	14,7	4	28	33,0	12,5	108881 108908
MF	16 x 1,5	102	34	35,2	48	13,90	18	16,8	4	32	36,0	14,5	108882 108909

A large grid of small dots for taking notes, covering most of the page.



Prozessbeschreibung für VHM-Zirkularbohrergewindefräser ZBGF

process description for solid carbide circular thread milling cutters ZBGF /
cycle de fonctionnement pour fraise carbure à percer-fileter circulaire ZBGF /
descrizione del processo per fresa per filettatura circolare in metallo duro ZBGF /
descripción del proceso para fresa por interpolación de metal duro ZBGF



Prozessbeschreibung	
1.	Startposition Gewindemitte anfahren
2.	Auf radiale Gewindetiefe fahren
3.	Gewindefräsen zirkular, Gang für Gang auf Gewindetiefe
4.	Ausfahrtschleife in Bohrungsmitte
5.	Wegfahren auf Startposition, Ende der Bearbeitung

Lavorazione	
1.	Posizione iniziale, avvicinarsi al centro del filetto
2.	Guidare alla profondità della filettatura radiale
3.	Fresatura di filetti circolari, scanalatura per scanalatura fino alla profondità della filettatura
4.	Anello di estensione nel centro del foro
5.	Ripartire dalla posizione iniziale, fine lavorazione

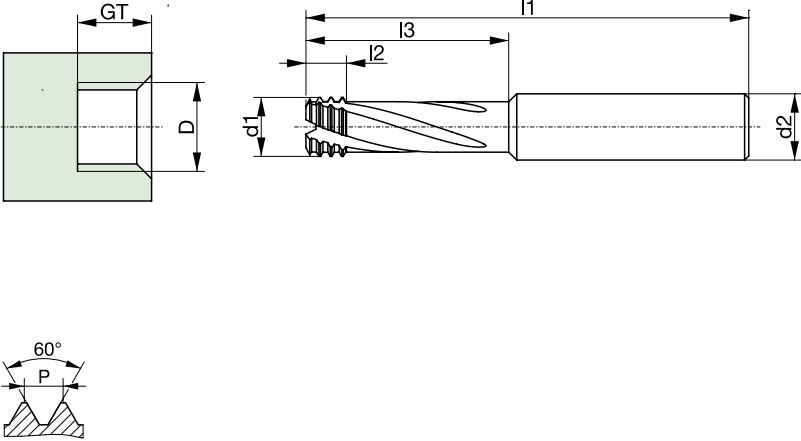

Machining steps	
1.	Move to intial position above centre of thread
2.	Move to radial thread depth
3.	Circular thread milling, thread per thread to final thread depth
4.	Exit path in centre of bore hole
5.	Return to initial position, end of machining cycle

Instrucciones	
1.	Posicionar en el centro de la rosca.
2.	Mover a la profundidad de la rosca.
3.	Fresar por interpolación diente a diente hasta completar la longitud de la rosca.
4.	Salir del recorrido al centro de la rosca.
5.	Volver a la posición inicial, fin del ciclo de tranbajo.

Comment procéder	
1.	Positionnement de l'outil centre filetage
2.	Engagement radial jusqu'à la profondeur de filetage
3.	Fraisage filet circulaire, pas par pas à la profondeur de filetage
4.	Recentrage de l'outil par boucle
5.	Retrait de l'outil et retour à la position initiale

VHM-Bohrgewindefräser ZBGF

solid carbide circular thread milling cutters ZBGF / fraise carbure à percer-fileter ZBGF / fresa per filettare in metallo duro integrale ZBGF / fresa de metal duro para roscado por interpolación

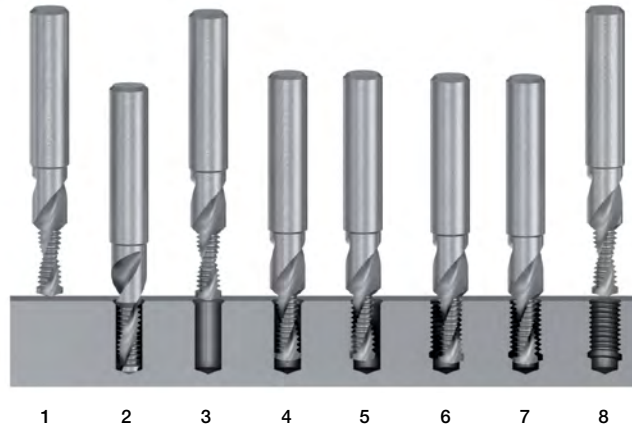
Typenbezeichnung / type / type / tipo / tipo		ZBGF H
<p>Metrisches ISO-Regelgewinde DIN 13 / Metrisches ISO-Feingewinde DIN 13 ISO Metric coarse thread DIN 13 / ISO Metric fine thread DIN 13 Filetage métrique ISO DIN 13 / Filetage métrique ISO à pas fin DIN 13 Filettatura metrica ISO DIN 13 / Filettatura metrica ISO passo fine DIN 13 Rosca métrica ISO DIN 13 / Rosca métrica fina ISO DIN 13</p> 		
Gewindetiefe / thread length / profondeur de filetage / profundità di filettatura / profundidad de rosca		2 x D
Einsatzgebiet / application / application adatto per lavorazione di / aplicación		1.5-1.9 / 3.1-3.4 6.2-6.3 / 7.2-7.3
Zylinderschaft / straight shank / queue cylindrique / gambo cilindrico / mango cilíndrico		DIN 6535 HA
Ausführung / model / exécution / modello / modelo		FNT

ØD	P	l ₁	l ₂	l ₃	Ød ₁	Ød ₂	z	GT	ID
M 6-7	1	62	4	16	4,5	8	3	14	067235
M 8-10	1,25	74	5	22	6,2	10	4	20	067238
M 10-12	1,5	74	6	26	7,75	10	4	24	055302
M 12-14	1,75	80	7	31	9,2	12	4	28	067239



Prozessbeschreibung für VHM-Bohrungsfräser BGF

machining steps for solid carbide drill and thread milling cutter BGF /
réalisation d'un filetage avec la fraise à percer-fileter en carbure monobloc BGF /
lavorazione foratura e fresatura delle filettature in metallo duro BGF /
instrucciones para el mecanizado con broca-fresa de roscado de metal duro BGF



Prozessbeschreibung	
1.	Startposition Bohrungsmittle anfahren
2.	Bohren des Kernloches mit Ansenken der 90° Fase
3.	Rückzug des Werkzeuges aus der Bohrung zum Entspannen
4.	Verfahren auf Startposition des Gewindefräszklus
5.	Mit Einfahrschleife auf radiale Gewindetiefe fahren
6.	Fräsen des Gewindes
7.	Beenden des Gewindefräsvorganges mit einer Ausfahrschleife
8.	Wegfahren auf Startposition, Ende der Bearbeitung

Machining steps	
1.	Travel to center of machined hole (start position)
2.	Drilling of core diameter and 90° countersinking
3.	Retraction of tool from drilled hole for chip removal
4.	Plunge to desired thread depth
5.	Approach to radial thread depth with descending loop
6.	Thread milling
7.	After machining run-out loop back to center
8.	End of thread milling process

Comment procéder	
1.	Positionnement au point de départ dans l'axe du perçage
2.	Usinage du perçage et du chanfrein 90°
3.	Remonter la fraise hors du trou et débouurrer
4.	Positionnement au point de départ du cycle de fraisage

Comment procéder	
5.	Plongée radiale à la cote nominale sur une trajectoire hélicoïdale
6.	Usinage du filetage
7.	Retour dans l'axe du perçage par une sortie hélicoïdale
8.	Retour au point de départ, fin du cycle de fraisage

Lavorazione	
1.	Posizionarsi al centro del foro da maschiare (posizione di partenza)
2.	Eseguire la foratura e lo smusso di 90°
3.	Uscire dal preforo per evacuare i trucioli
4.	Ritornare alla posizione di partenza
5.	Avvicinarsi con ciclo decrescente alla profondità del filetto radiale
6.	Fresatura in interpolazione del filetto
7.	Quindi riportarsi a centro foro
8.	Ritornare alla posizione di partenza

Instrucciones	
1.	Posicionar la fresa al centro del agujero (posición de inicio)
2.	Taladrado del agujero y avellanado de 90°
3.	Retracción de la herramienta para evacuación de virutas
4.	Bajar a la profundidad de rosca deseada
5.	Acceso a profundidad de rosca radial con círculo descendente.
6.	Fresado de rosca
7.	Después ciclo de salida al centro
8.	Regreso a la posición de inicio, mecanizado terminado

VHM-Bohringwindefräser BGF

solid carbide drill and thread milling cutters / fraises à percer-fileter en carbure monobloc / utensili in metallo duro per foratura e fresatura delle filettature / broca-fresas de metal duro



Typenbezeichnung / type / type / tipo / tipo	BGF W	BGF W
Metrisches ISO-Regelgewinde DIN 13 ISO Metric coarse thread DIN 13 Filetage métrique ISO DIN 13 Filettatura metrica ISO DIN 13 Rosca métrica ISO DIN 13 		
Gewindetiefe / thread length / profondeur de filetage / profondità di filettatura / profundidad de rosca	2 x D	2 x D
Einsatzgebiet / application / aplicación adatto per lavorazione di / aplicación	3.1-3.4 / 4.2 5.1-5.4 / 8.1-8.3	3.1-3.4 / 5.1-5.4 8.1-8.3
Zylinderschaft / straight shank / queue cylindrique / gambo cilindrico / mango cilíndrico	DIN 6535 HA	DIN 6535 HA
Ausführung / model / exécution / modello / modelo	KA	KA FNT

ØD	P	l ₁	l _e	l ₄	l ₆	l ₇	Ød _k	Ød ₂	Ød _s	Ød ₁	z	GT / l ₂	BT / l _s	ID	
M 3	*	0,5	49	7,3	36	0,5	7	2,5	6	3,2	2,45	2	6	6,9	025818 025819
M 4		0,7	49	9,4	36	0,7	9	3,3	6	4,2	3,24	2	8	8,9	025820 025821
M 5		0,8	55	11,7	36	0,8	11	4,2	6	5,3	4,1	2	10	11	025822 025823
M 6		1	62	14,5	36	1	14	5	8	6,3	4,85	2	12	13,7	025824 025825
M 8		1,25	74	18,2	40	1,3	17	6,8	10	8,4	6,45	2	16	17,1	025828 025829
M 10		1,5	79	23,4	45	1,5	22	8,5	12	10,5	8,08	2	20	22,2	025831 025832
M 12		1,75	89	27,1	45	1,5	26	10,3	14	12,6	9,74	2	24	25,6	025833 025834
M 14		2	102	32,8	48	1,5	31	12	16	14,7	11,35	2	28	31,1	025835 025836
M 16		2	102	37,1	48	1,5	36	14	18	16,8	13,28	2	32	35,2	025837 025838
* M 3 ohne Kühlkanal / M 3 without internal coolant / M 3 sans lubrification interne / M 3 senza lubrificazione interna / M 3 sin refrigeración interna															



Typenbezeichnung / type / type / tipo / tipo	BGF W	BGF W
<p>Metrisches ISO-Feingewinde DIN 13 ISO Metric fine thread DIN 13 Filetage métrique ISO à pas fin DIN 13 Filettatura metrica ISO passo fine DIN 13 Rosca métrica fina ISO DIN 13</p>		
Gewindetiefe / thread length / profondeur de filetage / profondità di filettatura / profundidad de rosca	2 x D	2 x D
Einsatzgebiet / application / application adatto per lavorazione di / aplicación	3.1-3.4 / 4.2 5.1-5.4 / 8.1-8.3	3.1-3.4 / 5.1-5.4 8.1-8.3
Zylinderschaft / straight shank / queue cylindrique / gambo cilindrico / mango cilíndrico	DIN 6535 HA	DIN 6535 HA
Ausführung / model / exécution / modello / modelo	KA	KA FNT

ØD	P	l ₁	l _e	l ₄	l ₆	l ₇	Ød _k	Ød ₂	Ød ₃	d ₁	z	GT / l ₂	BT / l _s	ID	ID
MF 8	x 1	74	18,8	40	1	18	7	10	8,4	6,79	2	17	17,7	025839	025840
MF 10	x 1	79	23,2	45	1	22	9	12	10,5	8,75	2	21	21,9	025841	025842
MF 12	x 1	89	26,4	45	1	26	11	14	12,6	10,74	2	24	24,9	025843	025844
MF 12	x 1,5	89	28,2	45	1,5	27	10,5	14	12,6	10,06	2	25	26,8	025845	025846
MF 14	x 1,5	102	31,5	48	1,5	30	12,5	16	14,7	12,01	2	28	29,8	025847	
MF 16	x 1,5	102	36,3	48	1,5	35	14,5	18	16,8	13,95	2	33	34,3	025849	

A large grid of small dots for taking notes, covering most of the page.



Gewindefrässysteme mit Wendeplatten	162 - 169
thread milling systems with inserts / systèmes de fraises à fileter à plaquettes / sistemi di frese per filettare con inserti / sistemas de fresado de rosca con placas	

Wie gehe ich vor? Erklärung zur Anwendungstabelle	163
how to proceed - explanation of the application table / comment procéder - explication du tableau d'application / come procedere - spiegazione della tabella d'impiego / cómo proceder - explicación de la tabla de uso	

Typenbezeichnungen	164
types / types / tipi / tipos	


Anwendungsspezifikationen	165
application specifications / spécificités d'application / especificazione di applicazione / especificaciones de aplicación	

BFW-Gewindefräshalter mit VHM-Gewindefräsplatten	166
holder with solid carbide milling cutter inserts / porte-outils à plaquettes en carbure monobloc / porta-utensile con inserti in metallo duro / portaherramientas de roscado con placas de metal duro	

GFK-Gewindefräskopf mit VHM-Gewindefräsplatten	166
thread milling head with solid carbide milling cutter inserts / tête de fraise à fileter à plaquettes en carbure monobloc / teste di frese a filettare con inserti in metallo duro / fresa de roscado con placas de metal duro	

AFK-Aufsteck-Gewindefräskopf mit VHM-Gewindefräsplatten	167
shell milling head with solid carbide milling cutter inserts / fraise avec alésage à plaquettes en carbure monobloc / frese a manicotto con inserti in metallo duro / portafresas de roscado con placas de metal duro	

VHM-Gewindefräsplatten und Zubehör	168 - 169
solid carbide milling cutter inserts and accessories / plaquettes à fileter en carbure monobloc et accessoires / inserti in metallo duro ed accessori / placas de fresado de metal duro y accesorios	

<p>Erklärung zur Anwendungstabelle Gewindefrässysteme mit Wendeplatten</p> <p>Wie gehe ich vor? - Welche Anbindung wird benötigt? a) Zylinderschaft BFW S. 166 b) Gewindefräskopf (Anzugsgewinde M beachten) GFK S. 166 c) Aufsteckfräskopf (Bohr-Ø d2 beachten) AFK S. 167 - Einsatzgebiet auswählen - Schnittgeschwindigkeit (v_c m/min) der Tabelle entnehmen - fz mm/Z (min. und max.) der Tabelle entnehmen</p>	<p>Spiegazione della tabella d'impiego Sistemi di frese per filettare con inserti</p> <p>Come procedere: - Tipo di attacco a) Gambo cilindrico BFW vedi pagina 166 b) Teste di frese a filettare (attacco a vite M) GFK vedi pagina 166 c) Frese a manicotti (rispettare il Ø foro d2) AFK vedi pagina 167 - Scegliere l'impiego - Velocità di taglio (v_c m/min) vedi tabella - Avanzamento per dente (fz mm/Z) vedi tabella (min. e max.)</p>
<p>Explanation of the application table Thread milling systems with inserts</p> <p>How to proceed: - Which type of adapter do you require? a) Straight shank BFW see page 166 b) Thread milling head (tightening thread M) GFK see page 166 c) Shell milling head (pay attention to bore hole Ø d2) AFK S. 167 - Select application - Cutting speed (v_c m/min) see table - Feed per tooth (fz mm/Z) see table (min. and max.)</p>	<p>Explicación de la tabla de uso Sistemas de fresado de rosca con placas</p> <p>Cómo proceder: - ¿Que tipo de conexión necesite? a) Mango cilíndrico BFW véase página 166 b) Fresa de roscado (mango roscado M) GFK véase página 166 c) Portafresas de roscado (atención al Ø de taladrado d2) AFK S. 167 - Seleccionar la aplicación - Velocidad de corte (v_c m/min) véase tabla - Avance por diente (fz mm/Z) véase tabla (min. y max.)</p>
<p>Explication du tableau d'application Systèmes de fraises à fileter à plaquettes</p> <p>Comment procéder: - Type d'attachement a) Queue cylindrique BFW voir page 166 b) Tête de fraise à fileter (vissage M) GFK voir page 166 c) Fraise avec alésage (respecter le Ø de perçage d2) AFK voir page 167 - Sélectionnez l'application - Vitesse de coupe (v_c m/min) voir tableau - Avance par dent (fz mm/Z) voir tableau (mini et maxi)</p>	<p>Anwendungstabelle separat beiliegend Application table enclosed separately / Tableau d'application joint séparément / Tabella d'impiego allegata separatamente / Tabla de uso adjunta por separado</p> 



Modulare Frässysteme /
thread milling systems with inserts / systèmes de fraises à fileter à plaquettes /
sistemi di frese per filettare con inserti / sistemas de fresado de rosca con placas

Typenbezeichnung /
type / type / tipo / tipo

Ausführungen /
models / exécutions / modelli / modelos

BFW



Gewindefräshalter mit VHM-Gewindefräsplatten für Gewindegrößen ab M20x1,5 und Regelgewinde ab M24; Steigung 0,75-6,0 mm, bzw. 32-4 Gang/1". Flanken \sphericalangle 60°/ 55°.
Einsatz in sämtlichen Werkstoffen, mit innerer Kühlmittelzufuhr, mit Zylinderschaft DIN 1835 B.

Holder with solid carbide milling cutter inserts for fine threads starting with M20x1.5 and standard threads starting with M24; pitch 0.75 - 6.0 mm or 32-4 threads/1". Flanks \sphericalangle 60°/ 55°.
Applicable for all working materials, with internal coolant, with straight shank acc. DIN 1835 B.

Porte-outils à plaquettes en carbure monobloc pour filetages métriques à partir de M20x1,5 pour les pas fins et de M24x3 pour les pas gros, pas de 075 - 6,0 mm ou 32-4 f/1".
Flancs \sphericalangle 60°/ 55°. Convient pour toutes les matières, avec lubrification interne, avec queue cylindrique selon DIN 1835 B.

Porta-utensile con inserti in metallo duro per filettature metriche fini a partire da M20x1,5 e metriche da M24, passi 0,75 - 6,0 mm o 32-4 fx1". Fianchi \sphericalangle 60°/ 55°. Adatto per lavorare quasi tutti i materiali, con lubrificazione interna, con gambo cilindrico secondo DIN 1835 B.

Portaherramientas con placas de metal duro para roscas finas a partir de M20x1,5 y roscas estándares a partir de M24; paso 0,75 - 6,0 mm o 32-4 hilos/1". Flancos \sphericalangle 60°/ 55°.
Aplicable para todos materiales, con refrigeración interna, con mango cilíndrico según DIN 1835 B.

GFK



Gewindefräskopf mit VHM-Gewindefräsplatten für Gewindegrößen ab M24x1,5 und Regelgewinde ab M27; Steigung 1,5-6,0 mm, bzw. 32-4 Gang/1".
Flanken \sphericalangle 60°/ 55°.
Einsatz in sämtlichen Werkstoffen, mit innerer Kühlmittelzufuhr, mit Anzugsgewinde.

Thread milling head with solid carbide milling cutter inserts for fine threads starting with M24x1.5 and standard threads starting with M27; pitch 1.5-6.0 mm or 32-4 threads/1".
Flanks \sphericalangle 60°/ 55°.
Applicable for all working materials, with internal coolant, with tightening thread.

Tête de fraise à fileter à plaquettes en carbure monobloc pour filetages métriques à partir de M24x1,5 pour les pas fins et de M27x3 pour les pas gros, pas de 075 - 6,0 mm ou 32-4 f/1".
Flancs \sphericalangle 60°/ 55°.
Convient pour toutes les matières, avec lubrification interne, avec attachement à visser.

Teste di frese a filettare con inserti in metallo duro per filettature metriche fini a partire da M24x1,5 e metriche da M27 passi 0,75 - 6,0 mm o 32-4 fx1".
Fianchi \sphericalangle 60°/ 55°.
Adatto per lavorare quasi tutti i materiali, con lubrificazione interna, e attacco a vite.

Fresa de roscado con placas de metal duro para roscas finas a partir de M24x1,5 y roscas estándares a partir de M27; paso 1,5-6,0 mm o 32-4 hilos/1". Flancos \sphericalangle 60°/ 55°.
Aplicable para todos materiales, con refrigeración interna, con mango roscado.

AFK




Aufsteck-Gewindefräskopf mit VHM-Gewindefräsplatten für Gewindegrößen ab M54x1,5 und Regelgewinde ab M60; Steigung 0,75-6,0 mm, bzw. 16-4 Gang/1".
Flanken \sphericalangle 60°/ 55°.
Einsatz in sämtlichen Werkstoffen, mit innerer Kühlmittelzufuhr.

Shell milling head with solid carbide milling cutter inserts for fine threads starting with M54x1.5 and standard threads starting with M60x5,5; pitch 0.75-6.0 mm or 16-4 threads/1".
Flanks \sphericalangle 60°/ 55°.
Applicable for all working materials, with internal coolant.

Fraise avec alésage à plaquettes en carbure monobloc pour filetages métriques à partir de M54x1,5 pour les pas fins et de M60x5,5 pour les pas gros, pas de 075 - 6,0 mm ou 16-4 f/1".
Flancs \sphericalangle 60°/ 55°.
Convient pour toutes les matières, avec lubrification interne.

Frese a manicotto con inserti in metallo duro per filettature metriche fini a partire da M54x1,5 e metriche da M60 passi 0,75 - 6,0 mm o 32-4 fx1".
Fianchi \sphericalangle 60°/ 55°.
Adatto per lavorare quasi tutti i materiali, con lubrificazione interna.

Portafresas de roscado con placas de metal duro para roscas finas a partir de M54x1,5 y roscas estándares a partir de M60; paso 0,75-6,0 mm o 16-4 hilos/1".
Flancos \sphericalangle 60°/ 55°.
Aplicable para todos materiales, con refrigeración interna.

<p>Gewindefräsen mit Gewindefrässystemen - Wendepplatten</p> <p>Um Profilüberschneidungen zu vermeiden sollte der Fräserdurchmesser bei Regelgewinde 2/3 (bei Feingewinden 3/4) vom Nenndurchmesser nicht übersteigen.</p> <p>Vorteile</p> <ul style="list-style-type: none"> - nur ein Werkzeug für: <ul style="list-style-type: none"> - unterschiedliche Steigungen und Gewindegrößen - Durchgang- und Sackloch - für Rechts- und Linksgewinde - sämtliche Toleranzen - hohe Prozesssicherheit (kurze Frässpäne, Werkzeugbruch führt nicht unbedingt zum Gewindeausschuss) - hohe Qualität der Gewindeoberfläche - für große Gewindetiefen geeignet (geringe Schnittkräfte) - auch bei großen Gewindetiefen absolut zylindrische Gewinde - für kleine Serien mit wechselnden Steigungen sehr gut geeignet <p>Nachteil</p> <ul style="list-style-type: none"> - Bauteile mit mehreren gleichen Gewinden andere Verfahren wirtschaftlicher 	<p>Frese per filettare con inserti</p> <p>Per evitare danni al profilo del filetto la fresa deve avere un D max. di 2/3 del diametro di maschiatura (e 3/4 per passi fini).</p> <p>Vantaggi</p> <ul style="list-style-type: none"> - un solo utensile per: <ul style="list-style-type: none"> - diversi passi e diametri - fori ciechi e passanti - filettatura destra e sinistra - tutte le tolleranze - estrema sicurezza nella esecuzione dei filetti - alta qualità della superficie dei filetti - forze di taglio molto basse - filettature profonde perfettamente assiali - molto indicate per piccole serie con vari passi <p>Svantaggi</p> <ul style="list-style-type: none"> - altri sistemi più economici per pezzi con molte filettature uguali
<p>Thread milling with thread milling systems - inserts</p> <p>In order to avoid profile damage the milling cutter diameter should not exceed 2/3 (3/4 for fine threads) of the nominal diameter.</p> <p>Advantages</p> <ul style="list-style-type: none"> - only one tool for: <ul style="list-style-type: none"> - different pitch and thread sizes - through and blind hole - right and left hand threads - all tolerances - high process security (short chips, tool breakage does not necessarily lead to defective threads) - high thread surface quality - suitable for large thread depths (low cutting forces) - completely cylindrical threads also for large thread depth - well suited for small series with varying pitch <p>Disadvantage</p> <ul style="list-style-type: none"> - other more economical procedures for workpieces with several identical threads 	<p>Fresado de rosca con sistemas de fresado de rosca con placas</p> <p>Para evitar deterioro del perfil: el diámetro de fresa no debe exceder 2/3xD (3/4xD para roscas finas) del diámetro nominal.</p> <p>Ventajas</p> <ul style="list-style-type: none"> - solamente una herramienta para: <ul style="list-style-type: none"> - varios pasos y diámetros - agujero pasante y agujero ciego - rosca derecha e izquierda - todas las tolerancias - alta seguridad de proceso (viruta corta, rotura de la herramienta no debe resultar en una rosca deteriorada) - alta calidad de la superficie de la rosca - apto para largas profundidades de rosca (fuerzas de corte escasas) - roscas completamente cilíndricas, también para largas profundidades de rosca - perfectamente apto para pequeñas series con pasos cambiantes <p>Desventaja</p> <ul style="list-style-type: none"> - otras procedimientos más económicos para piezas con varias roscas idénticas
<p>Fraisage de filetages avec systèmes à plaquettes</p> <p>Pour éviter de recouper le profil, le diamètre de la fraise ne devra pas excéder 2/3 du diamètre nominal du filetage à réaliser pour les pas gros (3/4 pour les pas fins).</p> <p>Avantages</p> <ul style="list-style-type: none"> - un seul outil pour : <ul style="list-style-type: none"> - filetages de diamètres et de pas différents - trous borgnes et débouchants - filetages à droite et à gauche - toutes les tolérances - grande fiabilité du process (copeaux courts, un bris d'outil n'entraîne pas obligatoirement une non-conformité) - excellente qualité de surface - convient pour taraudages profonds (efforts de coupe réduits) - filetages parfaitement cylindriques même pour les taraudages profonds - convient pour les filetages de pas différents réalisés en petites séries <p>Inconvénients</p> <ul style="list-style-type: none"> - autres procédés plus économiques pour les pièces ayant plusieurs filetages identiques 	

BFW / GFK

BFW für Gewinde ab M20×1,5 und Regelgewinde ab M24, GFK für Gewinde ab M24×1,5 und Regelgewinde ab M27

BFW for fine threads starting with M20×1.5 and standard threads starting with M24×3,
GFK for fine threads starting with M24×1.5 and standard threads starting with M27×3 /

BFW pour filetages métriques à partir de M20×1,5 pour les pas fins et de M24×3 pour les pas gros,
GFK pour filetages métriques à partir de M24×1,5 pour les pas fins et de M27×3 pour les pas gros

BFW per filettature metriche fini a partire da M20×1,5 e metriche da M24,
GFK per filettature metriche fini a partire da M24×1,5 e metriche da M27

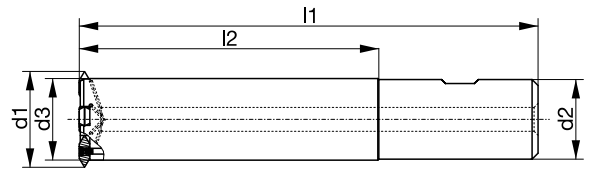
BFW para roscas finas a partir de M20×1,5 y roscas estándares a partir de M24,
GFK para roscas finas a partir de M24×1,5 y roscas estándares a partir de M24

Um Profilverletzungen zu vermeiden: Fräserdurchmesser max. $\frac{2}{3} \times D$ (bei Feingewinden $\frac{3}{4} \times D$)

in order to avoid profile damage: milling cutter diameter max. $\frac{2}{3} \times D$ ($\frac{3}{4} \times D$ for fine threads) /
pour éviter de recouper le profil, le diamètre de la fraise ne devra pas excéder $\frac{2}{3} \times D$ pour les pas gros ($\frac{3}{4} \times D$ pour les pas fins) /
per evitare danni al profilo del filetto la fresa deve avere un D max. di $\frac{2}{3}$ del diametro di maschiatura (e $\frac{3}{4}$ per passi fini) /
para evitar deterioro del perfil: diámetro de fresa máximo $\frac{2}{3} \times D$ ($\frac{3}{4} \times D$ para roscas finas)

BFW

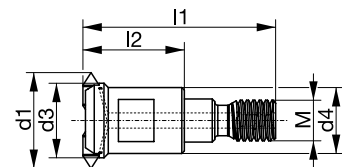
BFW-Gewindefräshalter mit VHM-Gewindefräsplatten mit innerer axialer Kühlmittelzufuhr / BFW holder with solid carbide milling cutter inserts with axial internal coolant / BFW porte-outils à plaquettes en carbure monobloc avec lubrification interne axiale / BFW porta-utensile con inserti in metallo duro con lubrificazione interna assiale / BFW portaherramientas de roscado con placas de metal duro con refrigeración interior axial



Typenbezeichnung / type / type / tipo / tipo	l1	l2	d1	d2	d3	z	ID
BFW-017052-G05	102	52	17,5	16	13	3	049748
BFW-017076-G05	126	76	17,5	16	13	3	049749
BFW-020063-G1	113	63	20	20	14,7	2	102094
BFW-020095-G1	145	95	20	20	14,7	2	102095
BFW-030071-G2	127	71	30	25	23,0	2	102096
BFW-030105-G2	161	105	30	25	23,0	2	102097
BFW-033100-G2	161	100	33	32	25,5	3	102098
BFW-033150-G2	210	150	33	32	25,5	3	111816
BFW-042150-G3	230	150	42	40	33	4	047083
BFW-042200-G3	280	200	42	40	33	4	049741
BFW-050150-G3	230	150	50	40	41,0	4	111817
BFW-050200-G3	280	200	50	40	41,0	4	111818

GFK

GFK Gewindefräskopf mit VHM-Gewindefräsplatten mit innerer axialer Kühlmittelzufuhr DEPO kompatibel / GFK thread milling head with solid carbide milling cutter inserts with axial internal coolant DEPO compatible / GFK tête de fraise à fileter à plaquettes en carbure monobloc avec lubrification interne axiale compatible avec DEPO / GFK teste di frese a filettare con inserti in metallo duro con lubrificazione interna assiale DEPO compatibile / GFK fresa de roscado con placas de metal duro con refrigeración interior axial DEPO compatible



Typenbezeichnung / type / type / tipo / tipo	l1	l2	d1	d3	d4	M	z	ID
GFK-02002008-G1	38	20	20	14,7	13	8	2	001971
GFK-03003012-G2	52	30	30	23,0	21	12	2	001972
GFK-03303012-G2	52	30	33	25,5	21	12	3	001973
GFK-04203516-G3	58	35	42	33,0	29	16	4	049742
GFK-05003516-G3	58	35	50	41,5	29	16	4	003380

Gewindefrässysteme mit Wendeplatten

thread milling systems with inserts / systèmes de fraises à fileter à plaquettes / sistemi di frese per filettare con inserti / sistemas de fresado de rosca con placas

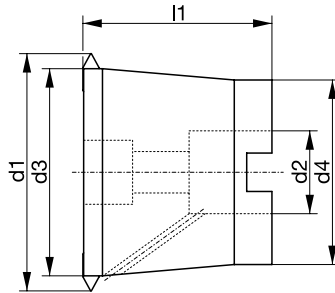
AFK

AFK Aufsteck-Gewindefräskopf mit VHM-Gewindefräsplatten mit innerer radialer Kühlmittelzufuhr

AFK shell milling head with solid carbide milling cutter inserts with internal radial coolant /
AFK fraise avec alésage avec plaquettes en carbure monobloc avec lubrification interne radiale /
AFK frese a manicotto con inserti in metallo duro con lubrificazione interna radiale /
AFK portafresas de roscado con placas de metal duro con refrigeración interior radial /

für Feingewinde ab Durchmesser 54 mm, Regelgewinde ab 60 mm

for fine threads ≥ 54 mm, coarse threads ≥ 60 mm /
pour filets à pas fin à partir de 54 mm, filets à pas normal de 60 mm /
per filetti passo fine a partire da 54 mm, filetti passo normale da 60 mm /
para roscas fina a partir de 54 mm, roscas normales de 60 mm



Typenbezeichnung / type / type / tipo / tipo	d1	d2	d3	d4	l1	z	Spannschraube / screw / vis / vita / tornillo	ID
AFK-042040-G1	42	16	37	32	40	5	M 8	007479
AFK-042040-G2	42	16	34	32	40	5	M 8	025924
AFK-042040-G3	42	16	33	32	40	4	M 8	025925
AFK-052040-G2	52	16	44	38	40	5	M 8	001969
AFK-052040-G3	52	16	43	38	40	5	M 8	004938
AFK-063050-G2	63	22	55	49	50	6	M 10	001975
AFK-063050-G3	63	22	52	49	50	6	M 10	004937
AFK-080050-G2	80	27	72	50	50	8	M 12	001970
AFK-080050-G3	80	27	70	50	50	8	M 12	004939
AFK-100050-G3	100	32	90	78	50	10	M 16	001974



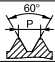
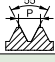





Um Profilverletzungen zu vermeiden: Fräserdurchmesser max. $\frac{2}{3} \times D$ (bei Feingewinden $\frac{3}{4} \times D$)

in order to avoid profile damage: milling cutter diameter max. $\frac{2}{3} \times D$ ($\frac{3}{4} \times D$ for fine threads) /
pour éviter de recouper le profil, le diamètre de la fraise ne devra pas excéder $\frac{2}{3} \times D$ pour les pas gros ($\frac{3}{4} \times D$ pour les pas fins) /
per evitare danni al profilo del filetto la fresa deve avere un D max. di $\frac{2}{3}$ del diametro di maschiatura (e $\frac{3}{4}$ per passi fini) /
para evitar deterioro del perfil: diámetro de fresa máximo $\frac{2}{3} \times D$ ($\frac{3}{4} \times D$ para roscas finas)



Auswechselbare VHM-Gewindefräsplatten und Zubehör

exchangeable solid carbide milling cutter inserts and accessories / plaquettes à fileter interchangeables en carbure monobloc et accessoires /
inserti in metallo duro intercambiabili ed accessori / placas de fresado de metal duro intercambiables y accesorios

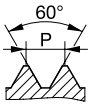
		G0,5 075	G0,5 150	G1 075	G1 150	G1 250	G2 075	G2 150	G2 250	G3 150	G3 300	G1 014	G2 014
60°		●	●	●	●	●	●	●	●	●	●		
55°												●	●
P mm		0,75-1,5	1,5-3	0,75-1,5	1,5-2,5	2,5-4,0	0,75-1,5	1,5-2,5	2,5-5,5	1,5-3,0	3,0-6,0	-	-
P Gg/“ TPI		32-16	16-9	32-16	16-10	10-7	32-16	16-10	10-5	16-9	9-4	14-11	14-11
TIN		049750	049751	-	-	-	-	-	-	-	-	-	-
TIN		-	-	111846	111847	111849	111851	111852	111854	111856	111857	111850	111855
FNT		-	-	025943	025944	013996	025945	007803	007802	025946	018975	025947	007804
		102117					102118			102116		102117	102118
		102119								102120		102119	
BFW-017052-G05	049748	●	●										
BFW-017076-G05	049749	●	●										
BFW-020063-G1	102094			●	●	●						●	
BFW-020095-G1	102095			●	●	●						●	
BFW-030071-G2	102096						●	●	●				●
BFW-030105-G2	102097						●	●	●				●
BFW-033100-G2	102098						●	●	●				●
BFW-033150-G2	111816						●	●	●				●
BFW-042150-G3	047083									●	●		
BFW-042200-G3	049741									●	●		
BFW-050150-G3	111817									●	●		
BFW-050200-G3	111818									●	●		
GFK-02002008-G1	001971			●	●	●						●	
GFK-03003012-G2	001972						●	●	●				●
GFK-03303012-G2	001973						●	●	●				●
GFK-04203516-G3	049742									●	●		
GFK-05003516-G3	003380									●	●		
AFK-042040-G1	007479			●	●	●						●	
AFK-042040-G2	025924						●	●	●				●
AFK-042040-G3	025925									●	●		
AFK-052040-G2	001969						●	●	●				●
AFK-052040-G3	004938									●	●		
AFK-063050-G2	001975						●	●	●				●
AFK-063050-G3	004937									●	●		
AFK-080050-G2	001970						●	●	●				●
AFK-080050-G3	004939									●	●		
AFK-100050-G3	001974									●	●		

Gewindefrässysteme mit Wendeplatten

thread milling systems with inserts / systèmes de fraises à fileter à plaquettes /
sistemi di frese per filettare con inserti / sistemas de fresado de rosca con placas

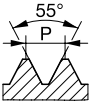
2 oder 4 Schneiden pro Wendeplatte bis Steigung 6 mm

2 or 4 cutting edges per insert up to pitch 6 mm / 2 ou 4 arêtes de coupe par plaquette pour les pas de 6 mm maxi /
inserti con 2 o 4 taglienti fini a passo 6 mm / 2 o 4 cortes per placa hasta paso 6 mm



Metrisches ISO-Gewinde nach DIN 13 und Unified-Gewinde nach ANSI B1.1 - für Innengewinde

ISO Metric coarse thread and Unified coarse thread ANSI B1.1 - for internal threads /
Filetage métrique ISO DIN 13 et filetage américain ANSI B1.1 - pour filetage intérieur /
Filettatura metrica ISO e filettatura grossa unificata ANSI B1.1 - per filetto interno /
Rosca métrica ISO y rosca unificada gruesa ANSI B1.1 - para rosca interna



Whitworth-Gewinde BS 84 und Whitworth-Rohrgewinde DIN EN ISO 228 - für Innengewinde

Whitworth threads BS 84 and Whitworth pipe threads DIN EN ISO 228 - for internal threads /
Filetage Whitworth BS 84 et filetage Whitworth pas de gaz DIN EN ISO 228 - pour filetage intérieur /
Filettatura Whitworth BS 84 e filettatura Whitworth tubo DIN EN ISO 228 - per filetto interno /
Rosca Whitworth BS 84 y rosca Whitworth tubo DIN EN ISO 228 - para rosca interna

FNT

für Trocken- oder Gussbearbeitung

for dry machining and cast / pour l'usinage à sec ou pour la fonte /
per lavorazione secca e lavorazione di ghisa / para mecanizado seco y mecanizado de fundición



Bestellung in Packungen zu 10 Stück

order quantities in lots of 10 / quantités de commande en lots de 10 /
quantità ordinabili in pacchi da 10 / cantidad pedida en lotes de 10



Gewindeschneidfutter und Zubehörtap holders and accessories / mandrins de taraudage et accessoires /
maschiatori ed accessori / mandriles y accesorios**170 - 189**

Lieferumfang & Glossarscope of delivery & glossary / matériel fourni avec le mandrin et glossaire /
contenuto di consegna & glossario / volumen de entrega & glosario**172**

Auswahltabelle

selection table / tableau de sélection / tabella di selezione / tabla de selección

172

GEWINDESCHNEIDFUTTER

tap holders / mandrins / maschiatori / mandriles

HST SYNCHRO**173 - 174**

HST SYNCHRO SL**175**

HST SYNCHRO QCA**176 - 177**

HST SYNCHRO 100**178**

HST SYNCHRO MMS**180**








ZUBEHÖR

accessoires / accessoires / accessori / accesorios

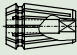
Schnellwechseleinsatz für ER Spannzange quick change adapter for ER collets / attache rapide pour pince ER / bussole a cambio rapido con pinze ER / adaptador de macho de cambio rápido para pinzas ER	177
Weldonspannfutter Weldon adapter / adaptateurs Weldon / adattatori Weldon / adaptador Weldon	179
Anzugsbolzen pull stud / tirettes / tiranti / tornillos de ajuste para mangos	179
Gewindebohrzange mit Innenvierkant collet with inner square / pinces de taraudage avec carré d'entraînement / pinza con quadro / pinza de apriete con cuadrado interior	181
Spannzange collet / pince / pinza / pinza	182
Kühlscheibe cooling disks / disques d'arrosage / disco per lubrificazione assiale / discos de refrigeración	182
Dichtscheibe sealing disks / disques d'étanchéité / disco di tenuta / discos de estanqueidad	183
Spannmutter clamping nuts / écrous de serrage / ghiera di serraggio / tuerca de apriete	184
Spannschlüsselsatz wrenches / clés de serrage / chiave di serraggio / llaves de apriete	185
Drehmomentschlüssel torque wrenches / clés dynamométriques / chiave dinamometrica / llaves dinamométricas	186
Aufsatz für Drehmomentschlüssel torque wrench heads / embouts-clés pour clés dynamométriques / inserzione per chiave dinamometrica / cabeza de llave dinamométrica	186 - 187
Kühlmittelrohr für HSK-Schäfte coolant tubes for HSK shanks / raccords d'arrosage pour queues HSK / raccordi di lubrificazione per gambi HSK / tubos de refrigeración para mangos HSK	187
Schlüssel für Kühlmittelrohr spanners for coolant tubes / clés pour raccords d'arrosage / chiave di montaggio per raccordi di lubrificazione / llaves para tubos de refrigeración	187
Axialverstellbare Einstellschraube (AES) axial adjustment screw (AES) / vis de réglage axial (AES) / vite di regolazione assiale (AES) / tornillo de ajuste axial (AES)	188
Einstellschlüssel für AES adjustment spanner for axial adjustment screw (AES) / clé de réglage pour vis de réglage axiale (AES) / chiave di regolazione vite di tenuta (AES) / llave de ajuste para AES	188
MMS-Übergabelement für HSK-Schäfte MQL transfer unit for HSK shanks / raccord d'arrosage MQL pour queues HSK / tubetto per lubrificazione MQL per mandrini HSK / tubo de refrigeración MQL para mangos HSK	189
Montagevorrichtung für HST SYNCHRO tool holding fixture for HST SYNCHRO / dispositif de montage pour HST SYNCHRO / dispositivo di montaggio per HST SYNCHRO / dispositivo de montaje para HST SYNCHRO	189
Montageblock tool holding / dispositif de montage / dispositivo di montaggio / bloc de montage	189



-  Lieferumfang inklusive Spannmutter. Spannschlüsselsatz, Spannzange und Dichtscheibe separat bestellen.
Sonderausführungen unserer Gewindeschneidfutter und anderes Zubehör sowie weiterführende Informationen erhalten Sie auf Anfrage bei unseren Vertriebsfachbearbeitern.
C = Druck / T = Zug
-  Clamping nut is included in delivery. Wrench, collet and sealing disk have to be ordered separately.
Are you interested in special models of our tap holders and other accessories or do you seek further information? Please contact our sales team. We will be glad to assist you.
C = compression / T = tension
-  L'écrou est compris dans la fourniture. Clés, pince et disque d'étanchéité sont à commander séparément.
Mandrins spéciaux et autres accessoires sur demande.
C = compression / T = traction
-  La fornitura comprende la ghiera di serraggio. Set di chiave di serraggio, pinza e dischi di tenuta devono essere ordinati a parte.
Siete interessati a maschiatori speciali o ad altri accessori oppure ad ulteriori informazioni? Vi preghiamo di contattare il ns. ufficio vendite. Vi daremo assistenza.
C = compressione / T = trazione
-  La tuerca de apriete viene incluida con el mandril. Las llaves de apriete, la pinza de apriete y el disco de estanqueidad no son incluidos en la entrega.
Para ofertas de mandriles especiales y otros accesorios o para obtener más información consulten su contacto en el servicio de ventas. Estaremos encantados de atenderles.
C = compresión / T = tracción

Auswahltable

selection table / tableau de sélection / tabella di selezione / tabla de selección

Typenbezeichnung type type tipo tipo	Gewindebereich thread range plage de taraudage gamma di maschiatura rango de rosca		Empfohlenes Anzugsdrehmoment / max. locking torque recommendation / max. couple de serrage préconisé / maxi. momento torcente di serraggio raccomandato / massimo par de apriete recomendado / máximo
HST SYNCHRO 10	M1 - M3	ER 08	6 Nm / 7,5 Nm
HST SYNCHRO 20	M2 - M5	ER 11	16 Nm / 20 Nm
HST SYNCHRO 40 / MMS	M4 - M12	ER 20	35 Nm / 44 Nm
HST SYNCHRO 40 QCA	M4 - M12	ER 20	28 Nm / 35 Nm
HST SYNCHRO 60 / MMS	M8 - M20	ER 25	104 Nm / 130 Nm
HST SYNCHRO 60 QCA	M8 - M16	ER 25	28 Nm / 35 Nm
HST SYNCHRO 80	M18 - M30	ER 40	176 Nm / 220 Nm
HST SYNCHRO 100	M30 - M48	ER 50	300 Nm / 375 Nm

Passendes Zubehör für das jeweilige HST SYNCHRO kann über die Größe der angegebenen Spannzange (ER) ausgewählt werden.

Appropriate accessories for each HST SYNCHRO can be selected according to the size of the collet (ER). /

Prendre en considération la taille de la pince (ER) pour le choix des accessoires pour HST SYNCHRO. /

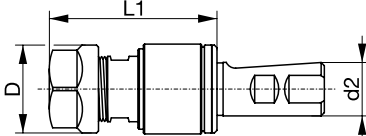

Gli accessori adatti, per il rispettivo HST SYNCHRO, possono essere selezionati in base alla dimensione della pinza specificata (ER). /

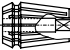
Se pueden seleccionar los accesorios apropiados para cada HST SYNCHRO de acuerdo con el tamaño de pinza (ER).



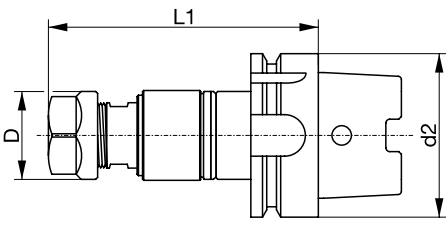

HST SYNCHRO Gewindeschneidfutter und Zubehör

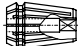

tap holders and accessories / mandrins de taraudage et accessoires /
maschiatori ed accessori / mandriles y accesorios

Typenbezeichnung / type / type / tipo / tipo	HST SYNCHRO
<p>Unser Gewindeschneidfutter mit Zylinderschaft für Standardanwendungen ist in unterschiedlichen Größen erhältlich. Auf Anfrage bieten wir auch weitere Maschinenaufnahmetypen an.</p> <p>Our tap holder for standard applications is available in different sizes with straight shank. Further shank types on request. /</p> <p>Mandrin de taraudage pour applications courantes en différentes tailles avec queue cylindrique. Autres types d'attachements machine sur demande. /</p> <p>Maschiatori per applicazioni standard fornibili in differenti dimensioni con attacchi cilindrici. Ulteriori tipi di attacchi a richiesta.</p> <p>Abmessungsbereich von M1 bis M30 range of dimensions from M2 to M30 / plage de taraudage de M2 à M30 / capacità di maschiatura da M2 a M30 / rango de rosca de M2 a M30</p> <p>Zylinderschaft DIN 1835 B/E straight shank DIN 1835 B/E / queue cylindrique DIN 1835 B/E / gambo cilindrico DIN 1835 B/E / mango cilíndrico DIN 1835 B/E</p> 	

Typenbezeichnung / type / type / tipo / tipo	für / for / pour / per / para		d2	L1	D	C_{min} T_{max}	ID
HST SYNCHRO 10	M1 - M3	ER 08	12	31	12	0,4 0,4	049226
HST SYNCHRO 20	M2 - M5	ER 11	16	52	19	0,5 0,5	108157
HST SYNCHRO 20	M2 - M5	ER 11	20	52	19	0,5 0,5	028012
HST SYNCHRO 20	M2 - M5	ER 11	25	52	19	0,5 0,5	026241
HST SYNCHRO 40	M4 - M12	ER 20	20	69	34	0,5 0,5	107035
HST SYNCHRO 40	M4 - M12	ER 20	25	69	34	0,5 0,5	025116
HST SYNCHRO 60	M8 - M20	ER 25	20	88	42	0,5 0,5	107905
HST SYNCHRO 60	M8 - M20	ER 25	25	88	42	0,5 0,5	025117
HST SYNCHRO 80	M18 - M30	ER 40	25	117	63	0,5 0,5	026242



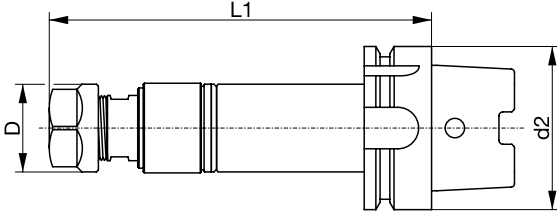

Typenbezeichnung / type / type / tipo / tipo	HST SYNCHRO
<p>Unser Gewindeschneidfutter mit HSK-Anbindung für Standardanwendungen ist in unterschiedlichen Größen erhältlich. Auf Anfrage bieten wir auch weitere Maschinenaufnahmetypen an.</p> <p>Our tap holder for standard applications is available in different sizes with HSK shank. Further shank types on request. /</p> <p>Mandrin de taraudage pour applications courantes en différentes tailles pour attachement HSK. Autres types d'attachements machine sur demande. /</p> <p>Maschiatori per applicazioni standard fornibili in differenti dimensioni con attacchi HSK. Ulteriori tipi di attacchi a richiesta.</p> <p>Abmessungsbereich von M4 bis M30 range of dimensions from M4 to M30 / plage de taraudage de M4 à M30 / capacità di maschiatura da M4 a M30 / rango de rosca de M4 a M30</p> <p>HSK-A DIN 69893 A</p> 	

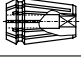
Typenbezeichnung / type / type / tipo / tipo	für / for / pour / per / para		d2	L1	D		ID
HST SYNCHRO 40	M4 - M12	ER 20	HSK 63A	108	34	0,5 0,5	025118
HST SYNCHRO 40	M4 - M12	ER 20	HSK 100A	115	34	0,5 0,5	026243
HST SYNCHRO 60	M8 - M20	ER 25	HSK 63A	128	42	0,5 0,5	025119
HST SYNCHRO 60	M8 - M20	ER 25	HSK 100A	133	42	0,5 0,5	026244
HST SYNCHRO 80	M18 - M30	ER 40	HSK 63A	160	63	0,5 0,5	026245
HST SYNCHRO 80	M18 - M30	ER 40	HSK 100A	163	63	0,5 0,5	026246



HST SYNCHRO Gewindeschneidfutter und Zubehör

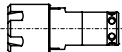

tap holders and accessories / mandrins de taraudage et accessoires /
maschiatori ed accessori / mandriles y accesorios

<p>Typenbezeichnung / type / type / tipo / tipo</p> <p>Unser Gewindeschneidfutter zur Überwindung von Störkonturen in der Serienfertigung. Die lange Ausführung ermöglicht die Verwendung von Gewindewerkzeugen in kostengünstigeren Standardlängen. Die Verlängerungen werden in Standardfutter zwischengebaut.</p> <p>Our tap holder for the machining of parts with interfering edges in serial production. The extended shank allows the use of favorably priced threading tools in standard lengths. The extensions are integrated into standard tap holders. /</p> <p>Mandrin de taraudage en version longue pour les trous difficiles d'accès. Cette version longue permet l'utilisation d'outils en longueurs standard plus économiques. Les rallonges sont intégrées dans les mandrins standard. /</p> <p>Maschiatori per produzione in serie con gambi prolungati, che permettendo l'uso di maschi con lunghezza standard, riducono i costi utensili. Le prolunghe sono utilizzabili su maschiatori standard.</p> <p>HSK-A DIN 69893 A</p> <p>Standardverlängerungen 50, 100, 150, 200 mm standard extension lengths: 50, 100, 150, 200 mm / longueurs des rallonges standards : 50, 100, 150, 200 mm / lunghezze prolunghe standard: 50, 100, 150, 200 mm / longitudes de alargadera estándares: 50, 100, 150, 200 mm</p> <p>Abmessungsbereich von M4 bis M20 range of dimensions from M4 to M20 / plage de taraudage de M4 à M20 / capacità di maschiatura da M4 a M20 / rango de rosca de M4 a M20</p> <p>Kundenspezifische Lösungen möglich customer-specific solutions on request / autres longueurs sur demande / a richiesta soluzioni personalizzate / soluciones personalizadas a solicitar</p> <div style="text-align: center; margin-top: 20px;">  </div>	<p>HST SYNCHRO SL</p> 
---	---

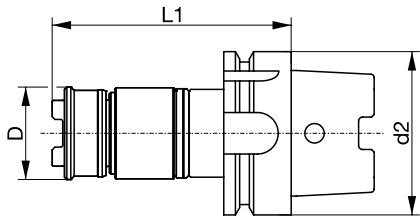

Typenbezeichnung / type / type / tipo / tipo	für / for / pour / per / para		d2	L1	D	C _r I	ID
HST SYNCHRO 40 SL50	M4 - M12	ER 20	HSK 63A	158	34	0,5 0,5	034465
HST SYNCHRO 40 SL100	M4 - M12	ER 20	HSK 63A	208	34	0,5 0,5	039890
HST SYNCHRO 40 SL150	M4 - M12	ER 20	HSK 63A	258	34	0,5 0,5	039891
HST SYNCHRO 40 SL200	M4 - M12	ER 20	HSK 63A	308	34	0,5 0,5	039892
HST SYNCHRO 60 SL50	M8 - M20	ER 25	HSK 63A	178	42	0,5 0,5	039893
HST SYNCHRO 60 SL100	M8 - M20	ER 25	HSK 63A	228	42	0,5 0,5	039894
HST SYNCHRO 60 SL150	M8 - M20	ER 25	HSK 63A	278	42	0,5 0,5	039895
HST SYNCHRO 60 SL200	M8 - M20	ER 25	HSK 63A	328	42	0,5 0,5	039896

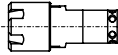




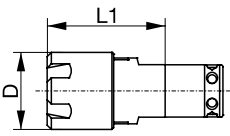
Typenbezeichnung / type / type / tipo / tipo	HST SYNCHRO QCA
<p>Unser Gewindeschneidfutter mit Schnellwechsellsystem. Durch das HST SYNCHRO QCA werden beim Werkzeugwechsel in der Maschine keine Hilfsmittel wie z. B. Spanschlüssel mehr benötigt. Bei Einsatz von handelsüblichen Schnellwechseleinsätzen ergibt sich ein großes radiales Spiel zwischen Gewindeschneidfutter und Schnellwechseleinsatz, welches die Funktion des Futters stark beeinträchtigt. Durch den speziell für die Verwendung im HST SYNCHRO entwickelten QCA Schnellwechseleinsatz wird das Spiel auf ein Minimum reduziert. Somit ist die Funktionsfähigkeit wieder hergestellt.</p> <p>Our tap holder with quick change system. The HST SYNCHRO QCA allows tool change in the machine without using wrenches. Conventional quick change systems have large radial play between tap holder and quick change adapter, which affects the functioning of the tap holder significantly. The QCA quick change adapter was especially designed for the use in the HST SYNCHRO tap holder. Reducing the play to a minimum, it guarantees reliable functioning. /</p> <p>Mandrin de taraudage avec attache rapide permettant un changement d'outils sans clé de serrage ni autre dispositif. L'ensemble HST SYNCHRO + attache rapide QCA sont étudiés pour une utilisation optimale et un jeu minimal contrairement aux attaches rapides conventionnelles, dont le jeu radial avec le mandrin est trop important pour permettre de stabiliser l'opération de taraudage. /</p> <p>I maschiatori a cambio rapido HST SYNCHRO QCA permettono di cambiare gli utensili senza utilizzare chiavi. Rispetto ai maschiatori tradizionali non hanno praticamente gioco radiale migliorando così la funzionalità. L'inserzione a rapido QCA è stata studiata per eliminare giochi assiali garantendo una perfetta ripetibilità.</p> <p>Zylinderschaft DIN 1835 B/E straight shank DIN 1835 B/E / queue cylindrique DIN 1835 B/E / gambo cilindrico DIN 1835 B/E / mango cilíndrico DIN 1835 B/E</p> <p>Werkzeugwechsel auf der Maschine ohne Schraubenschlüssel tool change on the machine without wrench / changement d'outil sur machine sans clé de serrage / cambio utensile in macchina senza chiave / cambio de herramienta en la máquina sin llave</p> <p>Abmessungsbereich von M4 bis M16 range of dimensions from M4 to M16 / plage de taraudage M4 à M16 / capacità di maschiatura da M4 a M16 / rango de rosca de M4 a M16</p> 	

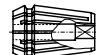
Typenbezeichnung / type / type / tipo / tipo	für / for / pour / per / para		d2	L1	D		ID
HST SYNCHRO 40 QCA	M4 - M12	1	25	56	35	0,5 0,5	037821
HST SYNCHRO 60 QCA	M8 - M16	1	25	72	44	0,5 0,5	039847



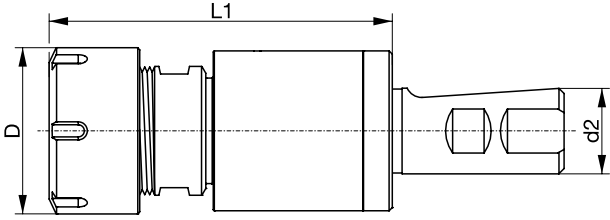

<p>Typenbezeichnung / type / type / tipo / tipo</p>	<p>HST SYNCHRO QCA</p>
<p>HSK-A DIN 69893 A</p> <p>Werkzeugwechsel auf der Maschine ohne Schraubenschlüssel tool change on the machine without wrench / changement d'outil sur machine sans clé de serrage / cambio utensile in macchina senza chiave / cambio de herramienta en la máquina sin llave</p> <p>Abmessungsbereich von M4 bis M16 range of dimensions from M4 to M16 / plage de taraudage M4 à M16 / capacità di maschiatura da M4 a M16 / rango de rosca de M4 a M16</p> 	

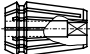

Typenbezeichnung / type / type / tipo / tipo	für / for / pour / per / para		d2	L1	D		ID
HST SYNCHRO 40 QCA	M4 - M12	1	HSK 63A	95	35	0,5 0,5	039874
HST SYNCHRO 60 QCA	M8 - M16	1	HSK 63A	112	44	0,5 0,5	104171

<p>Schnellwechseleinsatz für ER Spannzange quick change adapter for ER collets / attache rapide pour pince ER / adaptador de cambio rápido para pinzas ER</p>	
<p>speziell entwickelt für das HST SYNCHRO QCA - reduziert das Spiel auf ein Minimum specially developed for the HST SYNCHRO QCA - reduces the play to a minimum conçue pour le mandrin HST SYNCHRO QCA - réduit le jeu au minimum svilupate per maschiatore HST SYNCHRO QCA - riducono al minimo i giochi assiali e radiali especialmente diseñado para HST SYNCHRO QCA - reduce el juego al mínimo</p> 	

Größe / size / dimension / dimensione / dimensión		L1	D	ID
1	ER 20	40	28	028034



<p>Typenbezeichnung / type / type / tipo / tipo</p>	<p>HST SYNCHRO 100</p>
<p>Gewindeschneidfutter für den großen Abmessungsbereich. Zum axialen Ausgleich von ± 1,5 mm.</p> <p>Tap holder for large dimensions. For compensation of axial deviations of ± 1,5 mm. /</p> <p>Mandrin de taraudage pour grandes dimensions. Compensation des oscillations axiales micrométriques dans une fourchette de ± 1,5 mm. /</p> <p>Maschiatore per maschiatura di grande dimensione con compensazione assiale di ± 1,5 mm. /</p> <p>Mandril para dimensiones grandes para compensación axial de ± 1,5 mm.</p> <p>Abmessungsbereich von M30 bis M48 range of dimensions from M30 to M48 / plage de taraudage M30 à M48 / capacità di maschiatura da M30 a M48 / rango de rosca de M30 a M48</p> <p>Zylinderschaft DIN 1835 B/E straight shank DIN 1835 B/E / queue cylindrique DIN 1835 B/E / gambo cilindrico DIN 1835 B/E / mango cilíndrico DIN 1835 B/E</p> 	

Typenbezeichnung / type / type / tipo / tipo	für / for / pour / per / para	 ER 50	d2	L1	D	 C I	ID
HST SYNCHRO 100	M30 - M48	ER 50	40	166	78	1,5 1,5	049225



Weldonspannfutter

Weldon adapter / adaptateurs Weldon / adattatori Weldon / adaptador Weldon

zur Aufnahme von HST SYNCHRO Zylinderschaftfutter. Ein Adapter für verschiedene HST SYNCHRO Größen.
for adaption of HST SYNCHRO tap holders with straight shank. One adapter for different HST SYNCHRO sizes. /
pour mandrin HST SYNCHRO à queue cylindrique. Un adaptateur pour plusieurs tailles de mandrins. /
per il montaggio di maschiatori HST SYNCHRO con gambo cilindrico. Un adattatore per varie dimensioni HST SYNCHRO.

DIN ISO 7388-1 AD für SK 40 und SK 50

DIN ISO 7388-1 AD for SK 40 and SK 50 /
DIN ISO 7388-1 AD pour SK 40 et SK 50 /
DIN ISO 7388-1 AD per SK 40 e SK 50 /
DIN ISO 7388-1 AD para SK 40 y SK 50

MAS-BT für BT 40 und BT 50

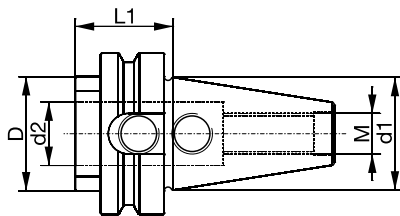
MAS-BT for BT 40 and BT 50 /
MAS-BT pour BT 40 et BT 50 /
MAS-BT per SK 40 e SK 50 /
MAS-BT para BT 40 y BT 50

DIN 2080 für SK 40 und SK 50

DIN 2080 for SK 40 and SK 50 /
DIN 2080 pour SK 40 et SK 50 /
DIN 2080 per SK 40 e SK 50 /
DIN 2080 para SK 40 y SK 50

DIN 69893 A für HSK 100A

DIN 69893 A for HSK 100A /
DIN 69893 A pour HSK 100A /
DIN 69893 A per HSK 100A /
DIN 69893 A para HSK 100A



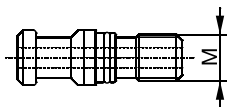
Typenbezeichnung / type / type / tipo / tipo	d1	L1	D	d2	M	ID
DIN ISO 7388-1 AD	SK 40	35	45	25	M16	026255
kurz / short / court / corto / corto	SK 50	35	72	25	M24	026256
	SK 50	35	90	40	M24	033584
MAS-BT	BT 40	35	55	25	M16	104144
kurz / short / court / corto / corto	BT 50	40	60	25	M24	027609
DIN 2080	SK 40	24	60	25	M16	028903
kurz / short / court / corto / corto	SK 50	34	65	25	M24	028904
DIN 69893 A	HSK 100A	120	80	40	-	033583

Anzugsbolzen DIN 69872 Form A-Schaft DIN ISO 7388-1 AD

pull stud DIN 69872 form A shank DIN ISO 7388-1 AD / tirettes DIN 69872 forme A - queue DIN ISO 7388-1 AD /
tiranti DIN 69872 forma A per attacchi DIN ISO 7388-1 AD / tornillos de ajuste para mangos DIN 69872 forma A mango DIN ISO 7388-1 AD

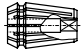

für die sichere Spannung von SK-Schäften in der Maschine

for the secure holding of SK shanks in the machine /
pour queues SK /
per fissaggio mandrino su macchine utensile /
para fijación segura de conos SK en la máquina



Typenbezeichnung / type / type / tipo / tipo	M	ID
SK 40	M16	029034
SK 50	M24	029035

Typenbezeichnung / type / type / tipo / tipo	HST SYNCHRO MMS
<p>Unser Gewindeschneidfutter für die Minimalmengenschmierung verhindert in Kombination mit unseren MMS-Werkzeugen Versackungen des Kühlschmierstoffs. Dadurch wird sichergestellt, dass die Schmierung an der Bearbeitungsstelle ankommt. Dies gewährleistet eine hohe Standzeit und Prozesssicherheit.</p> <p>Our tap holder for minimum quantity lubrication, combined with our MQL threading tools, avoids accumulations of the lubricant ensuring that the lubricant reaches the tool operating area. This guarantees high tool life and process security. /</p> <p>Mandrin de taraudage pour micro-lubrification MQL. L'ensemble mandrin HST SYNCHRO MMS (MQL) + taraud BASS pour MQL est conçu pour réguler le débit du lubrifiant et assurer un arrosage suffisant et sans excès, directement sur la zone de travail garantissant ainsi des tenues élevées et la fiabilité du process. /</p> <p>I maschiatori HST SYNCHRO MMS in abbinamento con i nostri maschi MQL, sopperiscono a carenze di lubrificazione assicurando una perfetta lubrificazione al tagliente. Ciò permette di lavorare in sicurezza ed avere un'elevata durata degli utensili.</p> <p>HSK-A DIN 69893 A</p> <p>für 1- und 2-Kanalsystem for 1-channel and 2-channel MQL systems / pour système MQL à 1 ou 2 voies / per sistema MQL ad 1 canale e a 2 canali / para sistema MQL de 1 o 2 canales</p> <p>weitere Informationen im MMS-Prospekt for further information, see leaflet MMS/MQL / pour plus d'informations, voir documentation MMS/MQL / per ulteriori informazioni vedi il prospetto MMS/MQL / para más información véase folleto MMS/MQL</p> <div data-bbox="268 1126 719 1339" style="text-align: center;"> </div>	<div data-bbox="1273 622 1461 1032" style="text-align: center;"> </div>

Typenbezeichnung / type / type / tipo / tipo	für / for / pour / per / para		d2	L1	D		ID
HST SYNCHRO 40 MMS	M4 - M12	ER 20	HSK 63A	108	34	0,5 0,5	033815
HST SYNCHRO 60 MMS	M8 - M20	ER 25	HSK 63A	128	42	0,5 0,5	041774



Gewindebohrzange mit Innenvierkant - ohne Längenausgleich nach DIN ISO 15488

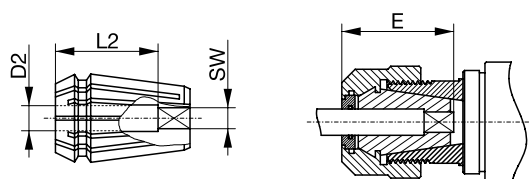
collet with inner square - without length compensation - DIN ISO 15488 / pince de taraudage avec carré d'entraînement - sans compensation de longueur - DIN ISO 15488 / pinze con quadro - senza compensazione - DIN ISO 15488 / pinza de apriete con cuadrado interior - sin compensación axial - DIN ISO 15488

für die sichere Aufnahme des Gewindewerkzeugs. Durch den Innenvierkant in der Spannzange wird mit dem Vierkant des Gewindewerkzeugs eine formschlüssige Verbindung erzeugt, welche die Drehmomentübertragung gewährleistet.

for the secure holding of threading tools. The internal square of the collet and the square at the threading tool's shank create a positive fitting that guarantees torque transmission. /

les pincés avec carré garantissent le centrage et l'alignement du taraud, ainsi que la transmission positive du couple de taraudage. /

permettono un bloccaggio ottimale del maschio. Il quadro della pinza ed il quadro del maschio creano un accoppiamento di forma positivo che garantisce un'ottima trasmissione del momento torcente.

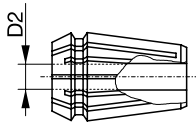


Typenbezeichnung / type / type / tipo / tipo	D2	SW	L2	E	ID
ER 11-GB	2,8	2,1	12,0	17,0	026349
ER 11-GB	3,5	2,7	14,0	20,0	026350
ER 11-GB	4,0	3,0	14,0	20,0	026351
ER 11-GB	4,5	3,4	14,0	20,0	026352
ER 11-GB	6,0	4,9	14,0	21,5	027043
ER 20-GB	4,5	3,4	18,0	29,0	025183
ER 20-GB	6,0	4,9	18,0	31,0	025185
ER 20-GB	7,0	5,5	18,0	31,0	025186
ER 20-GB	8,0	6,2	22,0	36,0	025187
ER 20-GB	9,0	7,0	22,0	37,0	025188
ER 20-GB	10,0	8,0	25,0	38,5	025189
ER 20-GB	11,0	9,0	25,0	38,5	031010
ER 20-GB	12,0	9,0	25,0	38,5	039966
ER 25-GB	6,0	4,9	18,0	31,0	028789
ER 25-GB	7,0	5,5	18,0	31,0	045001
ER 25-GB	8,0	6,2	22,0	36,0	025190
ER 25-GB	9,0	7,0	22,0	37,0	025191
ER 25-GB	10,0	8,0	25,0	41,0	025205
ER 25-GB	11,0	9,0	25,0	41,5	025206
ER 25-GB	12,0	9,0	25,0	41,5	025207
ER 25-GB	14,0	11,0	25,0	41,5	025208
ER 25-GB	16,0	12,0	25,0	41,5	025209
ER 40-GB	11,0	9,0	25,0	42,0	026353
ER 40-GB	12,0	9,0	25,0	42,0	026354
ER 40-GB	14,0	11,0	25,0	44,0	026355
ER 40-GB	16,0	12,0	25,0	45,0	026356
ER 40-GB	18,0	14,0 / 14,5	25,0	47,0	026357
ER 40-GB	20,0	16,0	28,0	52,0	026358
ER 40-GB	22,0	18,0	28,0	53,5	026359
ER 50-GB	22,0	18,0	41,0	69,0	034335
ER 50-GB	25,0	20,0	41,0	71,0	034336
ER 50-GB	28,0	22,0	41,0	73,0	034337
ER 50-GB	32,0	24,0	41,0	75,0	034338



Spannzange – DIN ISO 15488

collet / pince / pinza / pinza



Typenbezeichnung / type / type / tipo / tipo	D2	SW	L2	ID
ER 08	2,5	-	-	053923
ER 08	2,8	-	-	053924
ER 08	3,5	-	-	053925
ER 50	36,0	-	-	034339

Kühlscheibe für Spannmutter nach DIN ISO 15488 mit innerer Kühlmittelzufuhr

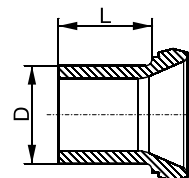
cooling disk for clamping nut DIN ISO 15488 for internal coolant / disque d'arrosage pour écrou de serrage DIN ISO 15488 avec lubrification interne / disco per lubrificazione assiale per ghiera di serraggio DIN ISO 15488 con lubrificazione interna / disco de refrigeración para tuerca de apriete DIN ISO 15488 para refrigeración interior

für die verbesserte Kühlmittelzufuhr entlang des Schaftes. Bei der Bearbeitung von Durchgangs- und Sackloch mit einem Werkzeug erhöht der Einsatz eines Sacklochwerkzeuges mit axialer Kühlmittelzufuhr in Kombination mit einer Kühlscheibe die Prozesssicherheit. Für die Durchgangslöcherbearbeitung wird ein Gewindewerkzeug ohne innere Kühlmittelzufuhr empfohlen.

for improved lubrication along the shank. When tapping through and blind holes, the process security can be increased by using a blind hole tap with coolant bore combined with a cooling disk. For simple through hole machining, we recommend to combine the cooling disk with a spiral pointed tap without internal coolant. /

pour guider le lubrifiant le long de la queue. Combiné avec un outil standard pour trou borgne avec lubrification interne axiale, il autorise le taraudage en trou borgne et en trou débouchant avec un taraud unique. Pour l'usinage de trous débouchants seuls, il est recommandé d'utiliser un outil sans trou d'huile. /

per migliorare la lubrificazione lungo il gambo dei maschi. Nella lavorazione dei fori passanti e ciechi con un maschio, l'uso di un maschio per fori ciechi con lubrificazione interna assiale in combinazione con un disco di lubrificazione aumentano la sicurezza di processo. Per la lavorazione dei fori passanti viene usato un maschio senza lubrificazione interna.



Typenbezeichnung / type / type / tipo / tipo	D2	L1	D	ID
ER 20	4,5	11	8,2	774015
ER 20	6,0	11	9,4	774028
ER 20	7,0	11	10,4	040202
ER 20	8,0	11	11,4	109796
ER 20	9,0	11	14,0	104142
ER 20	10,0	11	14,0	705179
ER 20	11,0	11	14,0	039969
ER 20	12,0	11	14,0	039970
ER 25	6,0	11	9,4	028785
ER 25	7,0	11	10,4	048882
ER 25	8,0	11	11,4	028786
ER 25	9,0	11	12,9	028884
ER 25	10,0	11	13,4	028885
ER 25	11,0	11	14,5	028886
ER 25	12,0	11	15,4	434138
ER 25	14,0	11	17,4	028888
ER 25	16,0	11	19,0	028717

D2 = für Schaft-Ø / for shank Ø / pour Ø queue / per Ø gambo / para Ø mango

Dichtscheibe für Spannmutter nach DIN ISO 15488 mit innerer Kühlmittelzufuhr

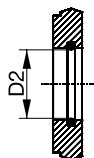
sealing disk for clamping nut DIN ISO 15488 for internal coolant / disque d'étanchéité pour écrou de serrage DIN ISO 15488 avec lubrification interne / disco di tenuta per ghiera di serraggio DIN ISO 15488 con lubrificazione interna / disco de estanqueidad para tuerca de apriete DIN ISO 15488 para refrigeración interior

stellt sicher, dass das Kühlmedium verlustfrei in das Gewindewerkzeug geführt wird und verhindert eine Verschmutzung der Spannzange.

ensures that the lubricant is transferred into the threading tool without loss and prevents pollution of the collet. /

concentre le lubrifiant dans l'outil sans aucune déperdition et évite l'encrassement de la pince. /

garantisce che il lubrificante passi attraverso il gambo senza perdere pressione ed evita un insudiciamento della pinza.



Typenbezeichnung / type / type / tipo / tipo	D2	ID
ER 20	4,5 - 4,0	025197
ER 20	6,0 - 5,5	025198
ER 20	7,0 - 6,5	025199
ER 20	8,0 - 7,5	025200
ER 20	9,0 - 8,5	025201
ER 20	10,0 - 9,5	025202
ER 20	11,0 - 10,5	039967
ER 20	12,0 - 11,5	039968
ER 25	6,0 - 5,5	028787
ER 25	7,0 - 6,5	028788
ER 25	8,0 - 7,5	025203
ER 25	9,0 - 8,5	025204
ER 25	10,0 - 9,5	025192
ER 25	11,0 - 10,5	025193
ER 25	12,0 - 11,5	025194
ER 25	14,0 - 13,5	025195
ER 25	16,0 - 15,5	025196
ER 40	14,0 - 13,5	026311
ER 40	16,0 - 15,5	026312
ER 40	17,0 - 16,5	026318
ER 40	18,0 - 17,5	026319
ER 40	19,0 - 18,5	026320
ER 40	20,0 - 19,5	026321
ER 40	21,0 - 20,5	026322
ER 40	22,0 - 21,5	026323
ER 40	23,0 - 22,5	026324
ER 40	24,0 - 23,5	026325
ER 40	25,0 - 24,5	026326
ER 50	22,0 - 21,5	034341
ER 50	25,0 - 24,5	034342
ER 50	28,0 - 27,5	034343
ER 50	32,0 - 31,5	034344
ER 50	36,0 - 35,5	034345



Spannmutter DIN ISO 15488 für innere Kühlmittelzufuhr

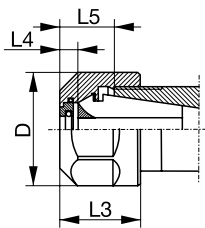
clamping nut DIN ISO 15488 for internal coolant / écrou de serrage DIN ISO 15488 pour lubrification interne /
ghiera di serraggio DIN ISO 15488 per lubrificazione interna / tuerca de apriete DIN ISO 15488 para refrigeración interior

zum einfachen Schließen und Ausbau von Spannzange und Gewindewerkzeug. Das Anziehen der Spannmutter mit montierter Spannzange drückt letztere in die konische Aufnahme im HST SYNCHRO. Die Spannzange schließt sich und hält das Werkzeug sicher in Position. Eine spezielle Innenkontur der Spannmutter ermöglicht ein schnelles und leichtes Entnehmen von Spannzange inklusive Werkzeug. Die Spannmutter von BASS sind für die innere Kühlmittelzufuhr geeignet und nehmen Dicht- bzw. Kühlscheibe auf.

for easy assembly of collet and threading tool. The tightening of the clamping nut pushes the collet into the tapered socket in the HST SYNCHRO. The collet closes, tightly fixing the threading tool. The special internal contour of the clamping nut enables quick and easy disassembly of collet and threading tool. BASS clamping nuts are suitable for internal coolant and can be used with sealing or cooling disks. /

pour montage et démontage simples de la pince et de l'outil. Lorsqu'on visse l'écrou après l'avoir assemblé avec la pince, cette dernière exerce une pression et se cale dans l'attache conique du mandrin HST SYNCHRO. La pince se ferme et maintient l'outil dans cette position. Le profil intérieur de l'écrou permet d'extraire la pince et l'outil de façon simple et rapide. Les écrous de serrage BASS conviennent pour lubrification interne, pour disques d'étanchéité et d'arrosage. /

per un facile montaggio del maschio e pinza. Avvitando la ghiera si spinge la pinza nella sede conica del mandrino bloccando così l'utensile. Un'ungheia nella pinza permette durante lo svitaggio l'estrazione della pinza. Le ghiera BASS sono utilizzabili con lubrificazione interna utilizzando il disco di tenuta.

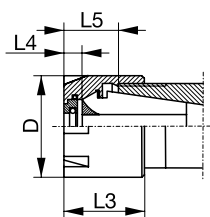


Typenbezeichnung / type / type / tipo / tipo	D	L3	L4	L5	ID
ER 08*	12	10,8	-	4,3 - 6,1	155097
ER 11*	19	11,3	-	4,9 - 6,6	027088
ERC 20	34	24,0	5,0	13,0 - 16,5	025210
ERC 25	42	25,0	5,0	13,5 - 17,0	025211
ERC 40	63	30,5	5,0	16,5 - 20,0	026267
ERC 50	78	42,5	7,0	21,0 - 28,0	034340

* ohne innere Kühlmittelzufuhr / without internal coolant / sans lubrification interne / senza lubrificazione interna / sin refrigeración interior

Spannmutter mit minimalem Außendurchmesser für innere Kühlmittelzufuhr

clamping nut with minimal outer diameter for internal coolant / écrou de serrage à diamètre extérieur mini pour lubrification interne / ghiera di serraggio con diametro esterno minimo per lubrificazione interna / tuerca de apriete con diámetro exterior mínimo para refrigeración interior



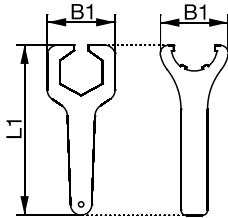
Typenbezeichnung / type / type / tipo / tipo	D	L3	L4	L5	ID
ERMC 20	28	24,0	5,0	13,0 - 16,5	039971

Spannschlüsselsatz

wrenches / clés de serrage / set di chiave di serraggio / llaves de apriete

zum Anziehen und Gegenhalten der Spannmutter

for tightening of the clamping nut /
pour le serrage des écrous de serrage /
per serraggio delle ghiera



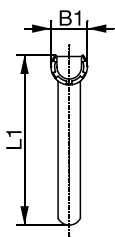
für / for / pour / per / para	L1	B1	ID
ER 08	77	22	155096
ER 11	95	32	047676
ER 20	170	52	047694
ER 25	210	65	047695
ER 40	290	90	047696
ER 50	350	110	047697

Spannschlüssel für Spannmutter mit minimalem Außendurchmesser

wrench for clamping nut with minimal outer diameter / clé de serrage pour écrou de serrage à diamètre extérieur mini / chiave di serraggio per ghiera con diametro esterno minimo / llave de apriete para tuerca de apriete con diámetro exterior mínimo

zum Anziehen und Gegenhalten der Spannmutter

for tightening of the clamping nut /
pour le serrage des écrous de serrage /
per serraggio delle ghiera



für / for / pour / per / para	L1	B1	ID
ERM 20	129	29	047773



Drehmomentschlüssel

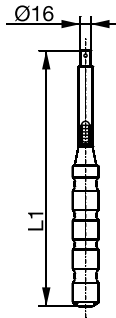
torque wrenches / clés dynamométriques / chiavi dinamometrica / llaves dinamométricas

zum sicheren Anziehen der Spannmutter. Durch Einstellen des empfohlenen Anzugsdrehmoments werden Beschädigungen an Futter und Gewindewerkzeug verhindert. Passende Aufsätze für die jeweilige Spannmuttergröße sind separat erhältlich.

for secure tightening of the clamping nut. By setting the recommended tightening torque, you avoid damages on tap and tap holder. Suitable torque wrench heads to be ordered separately. /

pour un serrage correct de l'écrou de serrage. Le réglage du couple de serrage conseillé permet d'éviter d'endommager le mandrin et l'outil. Des embouts-clés sont livrables séparément. /

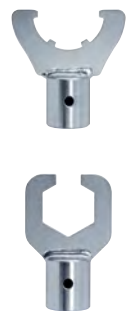
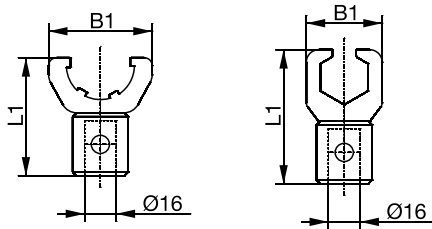
per assicurare un corretto serraggio evitando danni ai maschi o al maschiatore. Le chiavi dinamometriche vanno ordinate a parte.



Drehmomentbereich / torque range / plage de couple / raggio del momento torcente / rango de par	L1	ID
5 - 25 Nm	278	028994
20 - 100 Nm	376	029013
60 - 300 Nm	559	039888

Aufsatz für Drehmomentschlüssel

torque wrench heads / embouts-clés pour clés dynamométriques / inserzione per chiave dinamometrica / cabeza de llave dinamométrica

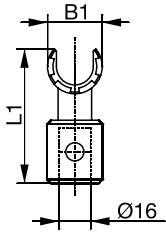


für / for / pour / per / para	L1	B1	ID
ER 11	61	32	029014
ER 20	81	52	029015
ER 25	75	65	029017
ER 40	82	90	029018
ER 50	94	110	039889



Aufsatz für Drehmomentschlüssel für Spannmutter mit minimalem Außendurchmesser

torque wrench head for clamping nut with minimal outer diameter / embout-clé de clé dynamométrique pour écrou de serrage à diamètre extérieur mini / inserzione per chiave dinamometrica per ghiera di serraggio con diametro esterno minimo / cabeza de llave dinamométrica para tuerca de apriete con diámetro exterior mínimo



für / for / pour / per / para	L1	B1	ID
ERM 20	68	29	039975

Kühlmittelrohre für HSK-Schäfte

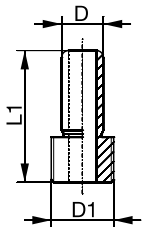
coolant tubes for HSK shanks / raccords d'arrosage pour queues HSK / raccordi di lubrificazione per gambi HSK / tubos de refrigeración para mangos HSK

für die sichere Übergabe des Kühlmediums von Maschine zum HST SYNCHRO. Schlüssel zur Befestigung separat erhältlich.

for the secure coolant supply from the machine to the HST SYNCHRO. Spanner for fastening to be ordered separately. /

pour le bon acheminement du lubrifiant de la machine au mandrin HST SYNCHRO. Clé livrable séparément. /

per una tenuta del lubrificante perfetta tra il CNC ed il maschiatore HST SYNCHRO. La chiave di montaggio va ordinata a parte.



für / for / pour / per / para	L1	D1	D	ID
HSK 50A	32,7	M16x1	10	029027
HSK 63A	36,2	M18x1	12	029028
HSK 100A	43,6	M24x1,5	16	029029

Schlüssel für Kühlmittelrohr

spanners for coolant tubes / clés pour raccords d'arrosage / chiave di montaggio per raccordi di lubrificazione / llaves para tubos de refrigeración



für / for / pour / per / para	ID
HSK 50A	029031
HSK 63A	029032
HSK 100A	029033

Axialverstellbare Einstellschraube (AES)

axial adjustment screw (AES) / vis de réglage axial (AES) / vite di regolazione assiale (AES) / tornillo de ajuste axial (AES)

zum Einstellen der Auskraglänge des Gewindewerkzeugs aus dem HST SYNCHRO und für eine sichere Übergabe des Kühlschmierstoffs.

adjusts the protruding length of the threading tool from the HST SYNCHRO and guarantees a secure transfer of the cooling lubricant. / pour le pré-réglage du taraud dans le mandrin HST SYNCHRO, tout en garantissant le bon acheminement du lubrifiant réfrigérant. / regola la sporgenza della lunghezza dell'utensile dal mandrino HST SYNCHRO e garantisce una perfetta lubrificazione. / para el ajuste de la longitud de voladizo de la herramienta de roscado del HST SYNCHRO y para un suministro seguro del lubricante.



für Schaft-Ø / for shank Ø / pour Ø queue / per Ø gambo / para Ø mango	für / for / pour / per / para HST SYNCHRO	SW	ID	
--	---	----	----	--


KSS - für Werkzeuge mit Innenkühlung / for tools with internal coolant / pour outils avec trou d'huile / per utensili con lubrificazione interna / para herramientas con refrigeración interior

4,5 / 6 / 7 / 8 / 9	40 / 60	3	048578	
10 / 11 / 12 / 14 / 16	40 / 60	3	040541	

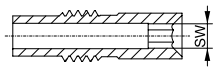
KSS - für Kühlung entlang des Schaftes / for lubrication along the shank / pour lubrification le long de la queue / per lubrificazione lungo il gambo / para lubricación por el mango

4,5 / 6 / 7 / 8 / 9	40 / 60	3	049865	
10 / 11 / 12 / 14 / 16	40 / 60	3	050985	

MMS / MQL – für Außenabdichtung / for external sealing / avec étanchéité sur cône mâle (extérieur) / per tenuta esterna

6 / 7	40	2,5	043522	
8 / 9 / 10 / 11 / 12	40	3	047625	
7	60	2,5	043522	
8 / 9	60	3	047624	
10 / 11 / 12 / 14 / 16	60	3	047625	

MMS / MQL – für Innenabdichtung / for internal sealing / avec étanchéité sur cône femelle (intérieur) / per tenuta interna

6 / 7	40 / 60	2,5	047627	
8 / 9	40	2,5	047628	
8 / 9	60	2,5	047864	
10	40 / 60	3	047629	
11 / 12 / 14 / 16	40 / 60	3	047630	

Einstellschlüssel für AES

adjustment spanner for axial adjustment screw (AES) / clé de réglage pour vis de réglage axiale (AES) / chiave di regolazione vite di tenuta (AES) / llave de ajuste para AES

der Innensechskantschlüssel mit Überlänge, für die Verstellung der AES auch von der Schaftseite des HST SYNCHRO MMS.

long hexagon socket wrench, for adjustment of the AES also from the shank-side of the HST SYNCHRO MMS. / clé 6 pans longue, pour réglage de l'AES (vis de réglage axial), utilisable également côté queue du HST SYNCHRO MMS. / chiave esagonale extra lunga per regolare la vite AES dalla parte del mandrino HSK attraverso il maschiatore HST SYNCHRO.



SW	ID
2,5	049664
3	043832

MMS-Übergabeelement für HSK-Schäfte

MQL transfer unit for HSK shanks / raccord d'arrosage MQL pour queues HSK /
tubetto per lubrificazione MQL per mandrini HSK / tubo de refrigeración MQL para mangos HSK

für die sichere Übergabe des Kühlmediums von Maschine zum HST SYNCHRO MMS. In den Ausführungen für 1- und / oder 2-Kanal-System für den automatischen oder manuellen Wechsel verfügbar. Schlüssel zur Befestigung separat erhältlich.

for the secure transfer of the lubricant from the machine to the HST SYNCHRO MMS. Available for 1-channel and /or 2-channel system and for automatic or manual tool change. Spanner for assembly to be ordered separately. /

calibré pour le dosage optimal du lubrifiant envoyé dans le mandrin HST SYNCHRO MMS. Disponible pour système à 1 et/ou 2 voies, et pour changement d'outil manuel ou automatique. Clé livrable séparément. /

per un perfetto collegamento tra il mandrino ed il maschiatore HST SYNCHRO MMS. Disponibile per sistema ad 1 canale ed a 2 canali cambio automatico e per cambio manuale. La chiave di montaggio deve essere ordinata a parte.



für manuellen Werkzeugwechsel / for manual tool change /
changement d'outils manuel / cambio utensili manuale

Kanal-System / channel system / système à 1 voie / 2 voies / sistema di canale / sistema de canales	für / for / pour / per / para	ID
1 + 2	HSK63	043521

automatischer Werkzeugwechsel / automatic tool change /
changement d'outils manuel / cambio utensili automatico

Kanal-System / channel system / système à 1 voie / 2 voies / sistema di canale / sistema de canales	für / for / pour / per / para	ID
1	HSK63	047632
2	HSK63	047652

Montagevorrichtung für HST SYNCHRO

tool holding fixture for HST SYNCHRO / dispositif de montage pour HST SYNCHRO /
dispositivo di montaggio per HST SYNCHRO / dispositivo de montaje para HST SYNCHRO

nimmt das HST SYNCHRO auf, wodurch beim Anziehen der Spannmutter das Gegenhalten durch einen zweiten Schraubenschlüssel entfällt.

holds the HST SYNCHRO so that the clamping nut can be tightened without the help of a second wrench. /

pour HST SYNCHRO. Ce dispositif permet de supprimer la 2ème clé servant au contre-serrage de l'écrou. /

fissa il maschiatore HST SYNCHRO permettendo di serrare la ghiera senza l'ausilio di una seconda chiave.



für / for / pour / per / para	ID
20/40/60/80	029071

Montageblock

tool holding block / bloc de montage / dispositivo di montaggio / bloque de montage

nimmt das HST SYNCHRO auf, wodurch ein beidhändiges Anziehen der Spannmutter ermöglicht wird.

holds the HST SYNCHRO, allowing a tightening of the clamping nut with both hands. /

pour fixer HST SYNCHRO et permettre le serrage manuel de l'écrou. /

bloccare il maschiatore HST SYNCHRO avvitando la ghiera di fissaggio con entrambe le mani.



für / for / pour / per / para	ID
HSK 50A	029024
HSK 63A	029025
HSK 100A	029026



The background of the page is a complex technical drawing, likely a cross-section of a mechanical assembly. It features various components such as gears, shafts, bearings, and housing parts, all rendered in a detailed line-art style. The drawing is oriented vertically, with the main assembly shown in a perspective view that is rotated 90 degrees clockwise relative to the page's orientation. A prominent green horizontal bar is overlaid on the upper portion of the drawing, containing the title and its translations.

Technische Informationen

technical information / information technique /
informazioni tecniche / información técnica

Oberflächenbehandlungen und -beschichtungen surface treatments and coatings / traitements de surface et revêtements / trattamenti superficiali e rivestimenti / acabados superficiales y recubrimientos	192 - 193
Grenzmaße für Muttergewinde Kern-Ø und Vorbohr-Ø limit of nut thread core Ø and bore hole Ø / limites du Ø du noyau de filetages intérieurs et Ø d'avant-trou / fascia di tolleranza per madreviti Ø di nocciolo e Ø preforo / limite superior e inferior para diámetro de núcleo rosca interna (tuerca) y Ø de taladrado	194 - 204
Anschnittformen chamfer forms / formes d'entrée / forme d'imbocco / formas de entrada	205
Lage und Größe der Toleranzfelder am Gewindebohrer / Gewindefurcher und am Muttergewinde tolerance bands of taps, roll taps and nut threads / limites de tolérances des tarauds et des filetages d'écrous / fascia di tolleranza per maschi e madreviti / campos de tolerancia macho de rasca y rosca interna	206
Herstellungstoleranzen für Gewindebohrer fabrication tolerances for machine taps / tolérances de fabrication des tarauds / tolleranze di fabbricazione per maschi / tolerancias de fabricación de machos	207
Umrechnungstabelle conversion table / tableau de correspondances / tabella di conversione / tabla de conversión	208 - 211
Härtevergleichstabelle hardness comparison table / tableau comparatif des duretés / tabella di comparazione della durezza / tabla de comparación de durezas	212
Schaftausführungen shank types / types de queues / tipi di attacchi / tipos de mangos	213 - 215
Formelsammlung formulary / formulaire / formulario / formulario	216 - 219
Fehler - Ursache - Abhilfe Possible Problem - Caused by - How to Help / Défaut - Causes Possibles - Remèdes / Problema - Causa - Soluzione	220 - 233
Verschleißarten formulary / formulaire / formulario / formulario	234 - 243

	Schichtaufbau coating type / type de revêtement / tipo di rivestimento / tipo de recubrimiento	Einsatzgebiet application / application / campo di applicazione / campo de aplicación
 BT	Aluminium-Chrom-Nitrid aluminium chrome nitride niture de chrome aluminium nitruro di cromo-alluminio aluminio nitruro de cromo	langspanende Werkstoffe, Stähle, rostfreie Stähle, Kupfer, langspanende Kupferlegierungen, Aluminium, Aluminiumdruckguss, Stahl > 1000 N/mm ² , abrasive Werkstoffe long-chipping materials, steel, stainless steel, copper, long-chipping copper alloys, aluminium, aluminium die casting, steel > 1000 N/mm ² , abrasive materials matières à copeaux longs, aciers, aciers inoxydables, cuivre, alliages de cuivre à copeaux longs, aluminium, aluminiums de fonderie, acier > 1000 N/mm ² , matériaux abrasifs materiali a truciolo lungo, acciai, acciai inossidabili, rame, rame a truciolo lungo, alluminio, alluminio pressofuso, acciaio > 1000 N/mm ² , materiali abrasivi
 FNT	Titan-Aluminium-Nitrid - nanostrukturiert nano-structured titanium aluminium nitride niture de titane aluminium nanostructuré nitruro di titanio-alluminio nanostrutturato nitruro de aluminio titanio nanoestructurado	Stahl > 1000 N/mm ² , abrasive Werkstoffe steel > 1000 N/mm ² , abrasive materials acier > 1000 N/mm ² , matériaux abrasifs acciaio > 1000 N/mm ² , materiali abrasivi
 HARDLUBE (HL)	Titan-Aluminium-Nitrid + WC/C Wolframcarbide - Kohlenstoff titanium aluminium nitride + WC/C tungsten carbide - carbon niture de titane-aluminium + WC/C carbure de tungstène-carbone titano-nitruro d'alluminio + WC/C carburo di tungsteno - carbido nitruro de aluminio titanio + WC/C carburo de tungsteno - carbon	langspanende Werkstoffe, Stähle, rostfreie Stähle, Kupfer, langspanende Kupferlegierungen, Aluminium, Aluminiumdruckguss long-chipping materials, steel, stainless steel, copper, long-chipping copper alloys, aluminium, aluminium die casting matières à copeaux longs, aciers, aciers inoxydables, cuivre, alliages de cuivre à copeaux longs, aluminium, aluminiums de fonderie materiali a truciolo lungo, acciai, acciai inossidabili, rame, rame a truciolo lungo, alluminio, alluminio pressofuso
 TICN	Titan-Carbon-Nitrid beschichtet titanium carbo nitride coated carbonitrure de titane titano-nitruro carbono carbo nitruro de titanio	unlegierte und legierte Stähle ≥ 800 N/mm ² , abrasive Werkstoffe, Gusseisen, Aluminiumgusslegierungen, Bronze, Titanlegierungen non-alloyed and alloyed steel ≥ 800 N/mm ² , abrasive materials, cast iron, cast aluminium, bronze, titanium alloys aciers non alliés et alliés ≥ 800 N/mm ² , matériaux abrasifs, fontes, aluminiums de fonderie, bronze, alliages de titane acciai non legati e legati ≥ 800 N/mm ² , materiali abrasivi, ghisa, fusione d'alluminio, bronzo, leghe di titanio
 TIN	Titan-Nitrid beschichtet titanium nitride coated niture de titane titano-nitruro nitruro de titanio	un- und niedriglegierte Stähle (≤ 1000 N/mm ²) und Nichteisenmetalle non-alloyed and low-alloyed steel (≤ 1000 N/mm ²) and non-ferrous metals aciers non alliés et faiblement alliés (≤ 1000 N/mm ²) et métaux non-ferreux acciai non legati e basso legati (≤ 1000 N/mm ²) e metalli non ferrosi
 VAP	vaporisiert vapoured traitement vapeur vaporizzato vaporizado	Stahl ≤ 700 N/mm ² , bei weichen und zähen Werkstoffen mit niedrigem Kohlenstoff steel ≤ 700 N/mm ² or soft and tough materials with low carbon acier ≤ 700 N/mm ² ou matériaux doux et tenaces avec une faible teneur en carbone acciaio ≤ 700 N/mm ² per materiali dolci e tenaci con basso contenuto di carbonio

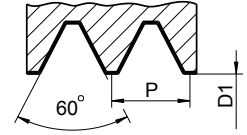


Eigenschaften properties / caractéristiques / caratteristiche / características	Mikrohärte HV 0,05 micro hardness HV 0.05 / microdureté HV 0,05 / micro durezza Vickers (HV) 0,05 / micro-durezza (HV 0,05)
<p>sehr gute Schichtglätte, gleichmäßige Schichtdicke an den Profilkanten und -ecken, hohe Dichte und Schichthärte</p> <p>very smooth coating surface, even coating thickness on profile edges and corners, high density and hardness of the coating</p> <p>surface très lisse, épaisseur de revêtement égale aux arêtes et angles du profil, haute densité et dureté du revêtement</p>	<p>> 3300</p>
<p>hohe Temperaturbeständigkeit, Trockenbearbeitung möglich in Gusseisen, hohe Beständigkeit gegen Abrasivverschleiß, hohe Härte</p> <p>high temperature resistance, suitable for dry processing in cast iron, high resistance against abrasive wear, high hardness</p> <p>bonne résistance à la température, adapté pour usinage à sec des fontes, bonne résistance à l'abrasion, dureté élevée</p> <p>resistenza a temperatura elevata, lavorazione a secco in ghisa, elevata resistenza all'usura, elevata durezza</p>	<p>3300</p>
<p>hohe Temperaturbeständigkeit, Trockenbearbeitung möglich in Gusseisen, hohe Beständigkeit gegen Abrasivverschleiß, hohe Härte</p> <p>low friction, low adhesion tendency, suitable for minimum quantity lubrication (MQL), good lubrication properties under disadvantageous conditions, good chip formation</p> <p>diminution du frottement, tendance à l'adhérence faible, adapté pour microlubrification (MQL), bonnes caractéristiques de lubrification même sous conditions défavorables, bonne formation des copeaux.</p> <p>basso attrito, bassa tendenza al bloccaggio, possibilità di lubrificazione minimale (MQL), ottime capacità di lubrificazione anche in condizioni disagiate, buona formazione di truciolo</p>	<p>3000</p>
<p>hohe Härte und Verschleißfestigkeit bei guten Zähigkeitseigenschaften, für hohe mechanische Belastung geeignet</p> <p>high hardness and wear resistance combined with good toughness properties, suitable for high mechanical stress</p> <p>dureté et résistance à l'usure élevées combinées avec de bonnes caractéristiques de ténacité, adapté pour des sollicitations mécaniques sévères</p> <p>elevata durezza e una migliore resistenza all'abrasione, buone caratteristiche di tenacità, adatto per elevati carichi meccanici</p>	<p>3000</p>
<p>Allround-Schicht vielseitig einsetzbar, mit guten Gleiteigenschaften, sehr verschleißfest, schützt vor Abrasiv- und Adhäsivverschleiß</p> <p>very versatile all-round coating with good sliding properties, very wear-resistant, protection against adhesion and abrasive wear</p> <p>revêtement polyvalent, bonnes propriétés de glissement, haute résistance à l'usure, assure une bonne protection contre les collages et l'abrasion</p> <p>rivestimento allround per uso universale, con buone caratteristiche di scorrimento, molto resistente all'usura</p>	<p>2300</p>
<p>Aufdampfen nichtmetallischer Oxidschicht (Fe₃O₄), vermindert Kaltaufschweißen, bessere Schmiermittelhaftung</p> <p>vapor deposition of a non-metallic oxide layer (Fe₃O₄), reduces cold weldings, improved lubricant adhesion</p> <p>vaporisation d'une couche d'oxyde non métallique (Fe₃O₄), protection contre les soudures à froid, favorise l'adhésion du lubrifiant</p> <p>vaporizzazione (Fe₃O₄), elimina la saldatura a freddo, migliora l'aderenza del lubrificante</p>	<p>-</p>



Metrische Gewinde

metric threads / filetages métriques / filettature metriche / roscas métricas




M

Metrisches ISO Regelgewinde

DIN 13 Tol. 6H (M1 - 1,4 = 5H nach DIN ISO 965-1)

ISO metric coarse thread DIN 13 tol. 6H (M1 - 1,4 = 5H acc. DIN ISO 965-1) / filetage métrique ISO à pas gros DIN 13 tol. 6H (M1 - 1,4 = 5H suivant DIN ISO 965-1) / filettatura metrica ISO DIN 13 tol. 6H (M1 - 1,4 = 5H sec. DIN ISO 965-1) / rosca métrica ISO DIN 13 tol. 6H (M1 - 1,4 = 5 H según DIN ISO 965-1)


	P	D1 mm		
		min.	max.	
M 1	0,25	0,729	0,785	0,75
M 1,1	0,25	0,829	0,885	0,85
M 1,2	0,25	0,929	0,985	0,95
M 1,4	0,30	1,075	1,142	1,10
M 1,6	0,35	1,221	1,321	1,25
M 1,8	0,35	1,421	1,521	1,45
M 2	0,40	1,567	1,679	1,60
M 2,2	0,45	1,713	1,838	1,75
M 2,5	0,45	2,013	2,138	2,05
M 3	0,50	2,459	2,599	2,50
M 3,5	0,60	2,850	3,010	2,90
M 4	0,70	3,242	3,422	3,30
M 4,5	0,75	3,688	3,878	3,70
M 5	0,80	4,134	4,334	4,20
M 6	1,00	4,917	5,153	5,00
M 7	1,00	5,917	6,153	6,00
M 8	1,25	6,647	6,912	6,80
M 9	1,25	7,647	7,912	7,80
M 10	1,50	8,376	8,676	8,50
M 11	1,50	9,376	9,676	9,50
M 12	1,75	10,106	10,441	10,20
M 14	2,00	11,835	12,210	12,00
M 16	2,00	13,835	14,210	14,00
M 18	2,50	15,294	15,744	15,50
M 20	2,50	17,294	17,744	17,50
M 22	2,50	19,294	19,744	19,50
M 24	3,00	20,752	21,252	21,00
M 27	3,00	23,752	24,252	24,00
M 30	3,50	26,211	26,771	26,50
M 33	3,50	29,211	29,771	29,50
M 36	4,00	31,670	32,270	32,00
M 39	4,00	34,670	35,270	35,00
M 42	4,50	37,129	37,799	37,50
M 45	4,50	40,129	40,799	40,50
M 48	5,00	42,587	43,297	43,00
M 52	5,00	46,587	47,297	47,00
M 56	5,50	50,046	50,796	50,50
M 60	5,50	54,046	54,796	54,50
M 64	6,00	57,505	58,305	58,00
M 68	6,00	61,505	62,305	62,00

MF

Metrisches ISO Feingewinde

DIN 13 Tol. 6H (P 0,25 = 5H nach DIN ISO 965-1)

ISO metric fine thread DIN 13 tol. 6H (P 0,25 = 5H acc. DIN ISO 965-1) / filetage métrique ISO à pas fin DIN 13 tol. 6H (P 0,25 = 5H suivant DIN ISO 965-1) / filettatura metrica ISO passo fine DIN 13 tol. 6H (P 0,25 = 5H sec. DIN ISO 965-1) / rosca métrica fina ISO DIN 13 tol. 6H (P 0,25 = 5H según DIN ISO 965-1)

	P	D1 mm		
		min.	max.	
M 2	0,25	1,729	1,785	1,75
M 2,2	0,25	1,929	1,985	1,95
M 2,5	0,35	2,121	2,221	2,15
M 3	0,35	2,621	2,721	2,65
M 3,5	0,35	3,121	3,221	3,15
M 4	0,50	3,459	3,599	3,50
M 5	0,50	4,459	4,599	4,50
M 6	0,50	5,459	5,599	5,50
M 6	0,75	5,188	5,378	5,20
M 8	0,75	7,188	7,378	7,20
M 8	1,00	6,917	7,153	7,00
M 10	0,75	9,188	9,378	9,20
M 10	1,00	8,917	9,153	9,00
M 10	1,25	8,647	8,912	8,80
M 12	0,75	11,188	11,378	11,20
M 12	1,00	10,917	11,153	11,00
M 12	1,25	10,647	10,912	10,80
M 12	1,50	10,376	10,676	10,50
M 14	1,00	12,917	13,153	13,00
M 14	1,25	12,647	12,912	12,80
M 14	1,50	12,376	12,676	12,50
M 16	1,00	14,917	15,153	15,00
M 16	1,50	14,376	14,676	14,50
M 18	1,00	16,917	17,153	17,00
M 18	1,50	16,376	16,676	16,50
M 18	2,00	15,835	16,210	16,00
M 20	1,00	18,917	19,153	19,00
M 20	1,50	18,376	18,676	18,50
M 20	2,00	17,835	18,210	18,00
M 22	1,00	20,917	21,153	21,00
M 22	1,50	20,376	20,676	20,50
M 22	2,00	19,835	20,210	20,00
M 24	1,00	22,917	23,153	23,00
M 24	1,50	22,376	22,676	22,50
M 24	2,00	21,835	22,210	22,00
M 26	1,00	24,917	25,153	25,00
M 26	1,50	24,376	24,676	24,50
M 27	1,50	25,376	25,676	25,50
M 27	2,00	24,835	25,210	25,00
M 28	1,50	26,376	26,676	26,50

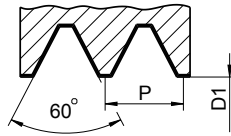


Grenzmaße für Muttergewinde Kern-Ø und Vorbohr-Ø

limit of nut thread core Ø and bore hole Ø / limites du Ø du noyau de filetages intérieurs et Ø d'avant-trou / fascia di tolleranza per madreviti Ø di nocciolo e Ø preforo / limite superior e inferior para diámetro de núcleo rosca interna (tuerca) y Ø de taladrado

Metrische Gewinde

metric threads / filetages métriques / filettature metriche / roscas métricas




Metrisches ISO Feingewinde

DIN 13 Tol. 6H (P 0,25 = 5H nach DIN ISO 965-1)

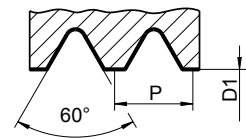
ISO metric fine thread DIN 13 tol. 6H (P 0,25 = 5H acc. DIN ISO 965-1) / filetage métrique ISO à pas fin DIN 13 tol. 6H (P 0,25 = 5H suivant DIN ISO 965-1) / filettatura metrica ISO passo fine DIN 13 tol. 6H (P 0,25 = 5H sec. DIN ISO 965-1) / rosca métrica fina ISO DIN 13 tol. 6H (P 0,25 = 5H según DIN ISO 965-1)

MF

	P	D1 mm		
		min.	max.	
M 28	2,00	25,835	26,210	26,00
M 30	1,50	28,376	28,676	28,50
M 30	2,00	27,835	28,210	28,00
M 30	3,00	26,752	27,252	27,00
M 32	1,50	30,376	30,676	30,50
M 32	2,00	29,835	30,210	30,00
M 32	3,00	26,752	27,252	29,00
M 33	1,50	31,376	31,676	31,50
M 33	2,00	30,835	31,210	31,00
M 33	3,00	29,752	30,252	30,00
M 36	1,50	34,376	34,676	34,50
M 36	2,00	33,835	34,210	34,00
M 36	3,00	32,752	33,252	33,00
M 38	1,50	36,376	36,676	36,50
M 39	2,00	36,835	37,210	37,00
M 39	3,00	35,752	36,252	36,00
M 40	1,50	38,376	38,676	38,50
M 40	2,00	37,835	38,210	38,00
M 42	1,50	40,376	40,676	40,50
M 42	2,00	39,835	40,210	40,00
M 42	3,00	38,752	39,252	39,00
M 45	1,50	43,376	43,676	43,50
M 45	2,00	42,835	43,210	43,00
M 45	3,00	41,752	42,252	42,00
M 48	1,50	46,376	46,676	46,50
M 48	2,00	45,835	46,210	46,00
M 48	3,00	44,752	45,252	45,00
M 50	1,50	48,376	48,676	48,50
M 50	2,00	47,835	48,210	48,00
M 50	3,00	46,752	47,252	47,00
M 52	1,50	50,376	50,676	50,50
M 52	2,00	49,835	50,210	50,00
M 52	3,00	48,752	49,252	49,00

Luft- und Raumfahrtgewinde


aerospace threads / filetages pour l'aéronautique / filettature per l'aeronautica / roscas aeroespaciales



MJ

Regelgewinde DIN ISO 5855


metric coarse thread DIN ISO 5855 / filetage métrique DIN ISO 5855 / filettatura metrica DIN ISO 5855 / rosca métrica DIN ISO 5855

	P	D1 mm		
		min.	max.	
MJ 3	0,50	2,513	2,653	2,60
MJ 4	0,70	3,318	3,498	3,40
MJ 5	0,80	4,221	4,421	4,30
MJ 6	1,00	5,026	5,215	5,10
MJ 8	1,25	6,782	6,994	6,90
MJ 10	1,50	8,539	8,779	8,70
MJ 12	1,75	10,295	10,563	10,50

Grobgewinde ASME B1.15 und ISO 3161

unified coarse thread ASME B1.15 and ISO 3161 / filetage à pas gros ASME B1.15 et ISO 3161 / filettatura grossa unificata ASME B1.15 e ISO 3161 / rosca unificada gruesa ASME B1.15 e ISO 3161


UNJC

	P	D1 mm		
		min.	max.	
UNJC No4	40	2,226	2,391	2,30
UNJC No6	32	2,732	2,938	2,80
UNJC No8	32	3,393	3,599	3,50
UNJC No10	24	3,795	4,064	3,90
UNJC 1/4"	20	5,113	5,387	5,20
UNJC 5/16"	18	6,563	6,833	6,70
UNJC 3/8"	16	7,978	8,255	8,10
UNJC 1/2"	13	10,796	11,093	10,90

Feingewinde ASME B1.15 und ISO 3161

unified fine thread ASME B1.15 and ISO 3161 / filetage à pas fin ASME B1.15 et ISO 3161 / filettatura fine unificata ASME B1.15 e ISO 3161 / rosca unificada fina ASME B1.15 e ISO 3161

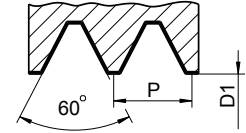
UNJF

	P	D1 mm		
		min.	max.	
UNJF No4	48	2,329	2,467	2,40
UNJF No6	40	2,886	3,051	2,95
UNJF No8	36	3,479	3,662	3,60
UNJF No10	32	4,053	4,253	4,15
UNJF 1/4"	28	5,466	5,662	5,60
UNJF 5/16"	24	6,907	7,110	7,00
UNJF 3/8"	24	8,494	8,680	8,60
UNJF 1/2"	20	11,463	11,660	11,50



Amerikanische Unified Gewinde


American unified threads / filetages américains / filettature unificate americane / roscas americanas unificadas



UNC

Grobgewinde ASME B1.1


unified coarse thread ASME B1.1 / filetage américain ASME B1.1 / filettatura grossa unificata ASME B1.1 / rosca unificada gruesa ASME B1.1

	P	D1 mm			
		min. 2B / 3B	max. 2B	max. 3B	
UNC No1	64	1,425	1,582	1,582	1,55
UNC No2	56	1,694	1,872	1,872	1,85
UNC No3	48	1,941	2,146	2,146	2,10
UNC No4	40	2,156	2,385	2,385	2,35
UNC No5	40	2,487	2,697	2,697	2,65
UNC No6	32	2,642	2,896	2,893	2,85
UNC No8	32	3,302	3,531	3,528	3,50
UNC No10	24	3,683	3,962	3,950	3,90
UNC No12	24	4,343	4,597	4,590	4,50
UNC 1/4"	20	4,978	5,258	5,250	5,10
UNC 5/16"	18	6,401	6,731	6,680	6,60
UNC 3/8"	16	7,798	8,153	8,082	8,00
UNC 7/16"	14	9,144	9,550	9,441	9,40
UNC 1/2"	13	10,592	11,024	10,881	10,80
UNC 9/16"	12	11,989	12,446	12,301	12,20
UNC 5/8"	11	13,386	13,868	13,693	13,50
UNC 3/4"	10	16,307	16,840	16,624	16,50
UNC 7/8"	9	19,177	19,761	19,520	19,50
UNC 1"	8	21,971	22,606	22,344	22,25
UNC 1.1/8"	7	24,638	25,349	25,082	25,00
UNC 1.1/4"	7	27,813	28,524	28,258	28,00
UNC 1.3/8"	6	30,353	31,115	30,851	30,75
UNC 1.1/2"	6	33,528	34,290	34,026	34,00
UNC 1.3/4"	5	38,964	39,827	39,560	39,50
UNC 2"	4,5	44,679	45,593	45,367	45,00
UNC 2.1/4"	4,5	51,029	51,943	51,717	51,50
UNC 2.1/2"	4	56,617	57,582	57,389	57,20
UNC 2.3/4"	4	62,967	63,932	63,739	63,50
UNC 3"	4	69,317	70,282	70,089	69,90

UNF

Feingewinde ASME B1.1

unified fine thread ASME B1.1 / filetage américain à pas fin ASME B1.1 / filettatura fine unificata ASME B1.1 / rosca unificada fina ASME B1.1

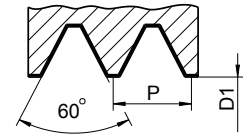
	P	D1 mm			
		min. 2B / 3B	max. 2B	max. 3B	
UNF No0	80	1,181	1,306	1,306	1,25
UNF No1	72	1,473	1,613	1,613	1,55
UNF No2	64	1,755	1,913	1,913	1,85
UNF No3	56	2,024	2,197	2,197	2,15
UNF No4	48	2,271	2,459	2,459	2,40
UNF No5	44	2,550	2,741	2,741	2,70
UNF No6	40	2,819	3,023	3,012	2,95
UNF No8	36	3,404	3,607	3,597	3,50
UNF No10	32	3,962	4,166	4,168	4,10
UNF No12	28	4,496	4,724	4,717	4,60
UNF 1/4"	28	5,359	5,588	5,563	5,50
UNF 5/16"	24	6,782	7,036	6,995	6,90
UNF 3/8"	24	8,382	8,636	8,565	8,50
UNF 7/16"	20	9,728	10,033	9,947	9,90
UNF 1/2"	20	11,328	11,608	11,524	11,50
UNF 9/16"	18	12,751	13,081	12,969	12,90
UNF 5/8"	18	14,351	14,681	14,554	14,50
UNF 3/4"	16	17,323	17,678	17,546	17,50
UNF 7/8"	14	20,269	20,676	20,493	20,40
UNF 1"	12	23,114	23,571	23,363	23,25
UNF 1.1/8"	12	26,289	26,746	26,538	26,50
UNF 1.1/4"	12	29,464	29,921	29,713	29,50
UNF 1.3/8"	12	32,639	33,096	32,888	32,75
UNF 1.1/2"	12	35,814	36,269	36,063	36,00

Grenzmaße für Muttergewinde Kern-Ø und Vorbohr-Ø

limit of nut thread core Ø and bore hole Ø / limites du Ø du noyau de filetages intérieurs et Ø d'avant-trou / fascia di tolleranza per madreviti Ø di nocciolo e Ø preforo / limite superior e inferior para diámetro de núcleo rosca interna (tuerca) y Ø de taladrado

Amerikanische Unified Gewinde


American unified threads / filetages américains / filettature unificate americane / roscas americanas unificadas



UN

Gewinde ASME B1.1


unified thread ASME B1.1 / filetage américain ASME B1.1 / filettatura unificata ASME B1.1 / rosca unificada ASME B1.1

	P	D1 mm			
		min. 2B / 3B	max. 2B	max. 3B	
UN 1.1/8"	8	25,146	25,781	25,519	25,40
UN 1.1/4"	8	28,321	28,956	28,694	28,50
UN 1.3/8"	8	31,496	32,131	31,869	31,80
UN 1.1/2"	8	34,671	35,306	35,044	35,00
UN 1.5/8"	8	37,846	38,481	38,219	38,10
UN 1.3/4"	8	41,021	41,656	41,394	41,30
UN 1.3/4"	12	42,164	42,621	42,413	42,30
UN 1.7/8"	8	44,196	44,831	44,569	44,50
UN 2"	8	47,371	48,006	47,744	47,70
UN 2"	12	48,514	48,971	48,763	48,70

UNEF

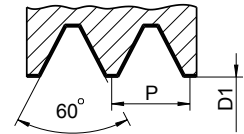
Extrafeingewinde ASME B1.1

unified extra fine thread ASME B1.1 / filetage américain à pas extra fin ASME B1.1 / filettatura extra fine unificata ASME B1.1 / rosca unificada extra-fina ASME B1.1

	P	D1 mm			
		min. 2B / 3B	max. 2B	max. 3B	
UNEF No12	32	4,623	4,826	4,813	4,70
UNEF 1/4"	32	5,486	5,690	5,662	5,55
UNEF 5/16"	32	7,087	7,264	7,231	7,10
UNEF 3/8"	32	8,661	8,865	8,811	8,70
UNEF 7/16"	28	10,135	10,338	10,290	10,20
UNEF 1/2"	28	11,709	11,938	11,877	11,80
UNEF 9/16"	24	13,132	13,386	13,320	13,20
UNEF 5/8"	24	14,732	14,986	14,907	14,80
UNEF 11/16"	24	16,307	16,561	16,495	16,40
UNEF 3/4"	20	17,678	17,958	17,874	17,80
UNEF 13/16"	20	19,253	19,558	19,461	19,40
UNEF 7/8"	20	20,853	21,133	21,049	21,00
UNEF 15/16"	20	22,428	22,733	22,636	22,50
UNEF 1"	20	24,028	24,308	24,224	24,15
UNEF 1.1/16"	18	25,451	25,781	25,667	25,60
UNEF 1.1/8"	18	27,051	27,381	27,254	27,20
UNEF 1.1/4"	18	30,226	30,556	30,429	30,35
UNEF 1.5/16"	18	31,801	32,131	32,017	31,95
UNEF 1.3/8"	18	33,401	33,731	33,604	33,50
UNEF 1.1/2"	18	36,576	36,881	36,779	36,70


Aufnahmegewinde für Gewindeeinsätze

helical coil threads for inserts / filetages pour filets rapportés / filettature EG (per filetti riportati) / roscas para montaje de insertos




EG M

Metrisches ISO Regelgewinde DIN 8140
ISO metric coarse thread EG DIN 8140 / filetage métrique ISO DIN 8140 / filettatura metrica DIN 8140 / rosca métrica DIN 8140

	P	D1 mm		
		min.	max.	
EG M 2	0,40	2,087	2,177	2,10
EG M 2,5	0,45	2,597	2,697	2,65
EG M 3	0,50	3,108	3,220	3,15
EG M 3,5	0,60	3,630	3,755	3,70
EG M 4	0,70	4,152	4,292	4,20
EG M 5	0,80	5,174	5,344	5,25
EG M 6	1,00	6,217	6,407	6,30
EG M 7	1,00	7,217	7,407	7,30
EG M 8	1,25	8,217	8,483	8,40
EG M 9	1,25	9,217	9,483	9,40
EG M 10	1,50	10,324	10,560	10,50
EG M 11	1,50	11,324	11,560	11,50
EG M 12	1,75	12,379	12,644	12,50
EG M 14	2,00	14,433	14,733	14,50
EG M 16	2,00	16,433	16,733	16,50
EG M 18	2,50	18,541	18,986	18,80
EG M 20	2,50	20,541	20,896	20,80


EG UNF

Gewinde ASME B18.29.1 und BS 3409
unified fine thread EG ASME B18.29.1 and BS 3409 / filetage américain à pas fin ASME B18.29.1 et BS 3409 / filettatura fine unificata ASME B18.29.1 e BS 3409 / rosca unificada fina ASME B18.29.1 y BS 3409

	P	D1 mm		
		min.	max.	
EG UNF No2	64	2,271	2,405	2,30
EG UNF No3	56	2,614	2,758	2,70
EG UNF No4	48	2,962	3,122	3,00
EG UNF No6	40	3,645	3,818	3,70
EG UNF No8	36	4,321	4,498	4,40
EG UNF No10	32	4,999	5,184	5,10
EG UNF 1/4"	28	6,546	6,721	6,60
EG UNF 5/16"	24	8,166	8,352	8,25
EG UNF 3/8"	24	9,754	9,931	9,80
EG UNF 7/16"	20	11,387	11,585	11,50
EG UNF 1/2"	20	12,974	13,172	13,10
EG UNF 9/16"	18	14,592	14,798	14,70
EG UNF 5/8"	18	16,180	16,386	16,25
EG UNF 3/4"	16	19,393	19,609	19,50
EG UNF 7/8"	14	22,619	22,845	22,75
EG UNF 1"	12	25,860	26,114	26,00


EG UNC

Gewinde ASME B18.29.1 und BS 3409
unified coarse thread EG ASME B18.29.1 and BS 3409 / filetage américain ASME B18.29.1 et BS 3409 / filettatura grossa unificata ASME B18.29.1 e BS 3409 / rosca unificata gruesa ASME B18.29.1 y BS 3409

	P	D1 mm		
		min.	max.	
EG UNC No1	64	1,941	2,090	2,00
EG UNC No2	56	2,283	2,441	2,35
EG UNC No3	48	2,631	2,804	2,70
EG UNC No4	40	2,985	3,180	3,10
EG UNC No5	40	3,315	3,487	3,40
EG UNC No6	32	3,678	3,879	3,80
EG UNC No8	32	4,338	4,524	4,40
EG UNC No10	24	5,055	5,283	5,20
EG UNC No12	24	5,715	5,944	5,80
EG UNC 1/4"	20	6,624	6,868	6,70
EG UNC 5/16"	18	8,242	8,489	8,40
EG UNC 3/8"	16	9,868	10,127	10,00
EG UNC 7/16"	14	11,506	11,783	11,70
EG UNC 1/2"	13	13,122	13,393	13,30
EG UNC 9/16"	12	14,747	15,032	14,90
EG UNC 5/8"	11	16,375	16,673	16,50
EG UNC 3/4"	10	19,599	19,909	19,75
EG UNC 7/8"	9	22,835	23,162	23,10
EG UNC 1"	8	26,088	26,469	26,30

EG MF

Metrische ISO Feingewinde DIN 8140
ISO metric fine thread EG DIN 8140 / filetage métrique ISO à pas fin DIN 8140 / filettatura metrica ISO a passo fine DIN 8140 / rosca métrica fina ISO DIN 8140

	P	D1 mm		
		min.	max.	
EG M 8	1,00	8,217	8,407	8,30
EG M 10	1,00	10,217	10,407	10,30
EG M 10	1,25	10,217	10,483	10,40
EG M 12	1,00	12,217	12,407	12,30
EG M 12	1,25	12,271	12,483	12,40
EG M 12	1,50	12,324	12,560	12,50
EG M 14	1,25	14,271	14,483	14,40
EG M 14	1,50	14,324	14,560	14,50
EG M 16	1,50	16,324	16,560	16,50
EG M 18	1,50	18,324	18,560	18,50
EG M 20	1,50	20,324	20,560	20,50
EG M 22	1,50	22,324	22,560	22,50
EG M 24	1,50	24,324	24,560	24,50

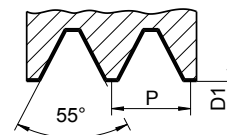


Grenzmaße für Muttergewinde Kern-Ø und Vorbohr-Ø


limit of nut thread core Ø and bore hole Ø / limites du Ø du noyau de filetages intérieurs et Ø d'avant-trou / fascia di tolleranza per madreviti Ø di nocciolo e Ø preforo / limite superior e inferior para diámetro de núcleo rosca interna (tuerca) y Ø de taladrado

Rohrgewinde


pipe threads / filetages pas du gaz / filettature gas / roscas para tubo




G Rohrgewinde DIN EN ISO 228
British standard pipe thread DIN EN ISO 228 / filetage pas du gaz DIN EN ISO 228 / filettatura Whitworth gas DIN EN ISO 228 / rosca para tubo norma británica DIN EN ISO 228

	P	D1 mm		
		min.	max.	
G 1/8"	28	8,566	8,848	8,80
G 1/4"	19	11,445	11,890	11,80
G 3/8"	19	14,950	15,395	15,25
G 1/2"	14	18,631	19,172	19,00
G 5/8"	14	20,587	21,128	21,00
G 3/4"	14	24,117	24,658	24,50
G 7/8"	14	27,877	28,418	28,25
G 1"	11	30,291	30,931	30,75
G 1.1/8"	11	34,939	35,579	35,50
G 1.1/4"	11	38,952	39,592	39,50
G 1.1/2"	11	44,845	45,485	45,25
G 1.3/4"	11	50,788	51,428	51,00
G 2"	11	56,656	57,296	57,00
G 2.1/4"	11	62,752	63,392	63,00
G 2.1/2"	11	72,226	72,866	72,50
G 2.3/4"	11	78,576	79,216	79,00
G 3"	11	84,926	85,566	85,30
G 3.1/2"	11	97,372	98,012	97,70
G 4"	11	110,072	110,712	110,50


BSF Whitworth Feingewinde BS 84
British standard Whitworth fine thread BS 84 / filetage Whitworth à pas fin BS 84 / filettatura Whitworth fine standard inglese BS 84 / rosca norma británica Whitworth de paso fino BS 84

	P	D1 mm		
		min.	max.	
BSF 3/16"	32	3,745	4,006	3,90
BSF 7/32"	28	4,394	4,677	4,60
BSF 1/4"	26	5,099	5,396	5,30
BSF 5/16"	22	6,459	6,817	6,70
BSF 3/8"	20	7,900	8,331	8,20
BSF 7/16"	18	9,306	9,766	9,60
BSF 1/2"	16	10,667	11,162	11,00
BSF 9/16"	16	12,255	12,750	12,50
BSF 5/8"	14	13,553	14,093	14,00
BSF 3/4"	12	16,340	16,941	16,80

BSF Whitworth Feingewinde BS 84
British standard Whitworth fine thread BS 84 / filetage Whitworth à pas fin BS 84 / filettatura Whitworth fine standard inglese BS 84 / rosca norma británica Whitworth de paso fino BS 84

	P	D1 mm		
		min.	max.	
BSF 7/8"	11	19,269	19,909	19,80
BSF 1"	10	22,148	22,834	22,50
BSF 1.1/8"	9	24,962	25,704	25,50
BSF 1.1/4"	9	28,137	28,879	28,50
BSF 1.3/8"	8	30,860	31,673	31,50
BSF 1.1/2"	8	34,035	34,848	34,50
BSF 1.5/8"	8	37,211	38,024	37,50

BSW Whitworth Gewinde BS 84
British Standard Whitworth thread BS 84 / filetage British Standard Whitworth BS 84 / filettatura Whitworth standard inglese BS 84 / rosca norma británica Whitworth BS 84

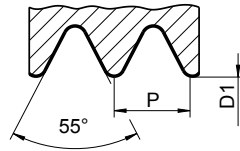
	P	D1 mm		
		min.	max.	
BSW 1/8"	40	2,360	2,590	2,50
BSW 3/16"	24	3,406	3,740	3,60
BSW 1/4"	20	4,724	5,156	5,10
BSW 5/16"	18	6,121	6,589	6,50
BSW 3/8"	16	7,493	7,988	7,90
BSW 7/16"	14	8,791	9,332	9,10
BSW 1/2"	12	9,987	10,589	10,50
BSW 5/8"	11	12,918	13,559	13,40
BSW 3/4"	10	15,831	16,538	16,40
BSW 7/8"	9	18,613	19,355	19,25
BSW 1"	8	21,336	22,149	22,00
BSW 1.1/8"	7	23,927	24,831	24,50
BSW 1.1/4"	7	27,102	28,006	27,50
BSW 1.3/8"	6	29,558	30,555	30,00
BSW 1.1/2"	6	32,680	33,703	33,20
BSW 1.5/8"	5	34,834	35,921	35,50
BSW 1.3/4"	5	37,943	39,136	39,00
BSW 1.7/8"	4,5	40,468	41,648	41,50
BSW 2"	4,5	43,571	44,877	44,50
BSW 2.1/4"	4	49,017	50,465	50,00
BSW 2.1/2"	4	55,367	56,815	56,00
BSW 2.3/4"	3,5	60,554	62,182	61,50
BSW 3"	3,5	66,904	68,532	68,00

Grenzmaße für Muttergewinde Kern-Ø und Vorbohr-Ø

limit of nut thread core Ø and bore hole Ø / limites du Ø du noyau de filetages intérieurs et Ø d'avant-trou / fascia di tolleranza per madreviti Ø di nocciolo e Ø preforo / limite superior e inferior para diámetro de núcleo rosca interna (tuerca) y Ø de taladrado

Rohrgewinde


pipe threads / filetages pas du gaz / filettature gas / roscas para tubo

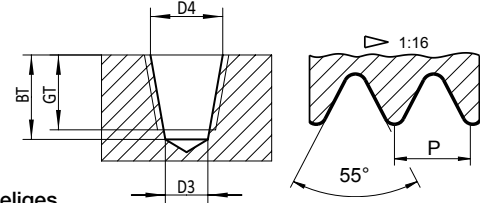


Rp

**Zylindrisches Rohrgewinde
DIN EN 10226-1**

British standard pipe thread DIN EN 10226-1 / filetage cylindrique Whitworth DIN EN 10226-1 / filettatura cilindrica (cil.) interna Whitworth DIN EN 10226-1 / rosca cilíndrica interna para tubo norma británica Whitworth DIN EN 10226-1

	P	D1 mm		
		min.	max.	
Rp 1/8"	28	8,495	8,637	8,60
Rp 1/4"	19	11,341	11,549	11,50
Rp 3/8"	19	14,846	15,054	15,00
Rp 1/2"	14	18,489	18,773	18,50
Rp 3/4"	14	23,975	24,259	24,00
Rp 1"	11	30,111	30,471	30,25
Rp 1.1/4"	11	38,772	39,132	39,00
Rp 1.1/2"	11	44,665	45,025	44,85
Rp 2"	11	56,476	56,836	56,50



Rc

Kegeliges Rohrgewinde

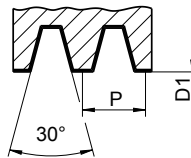
DIN EN 10226-2 und ISO 7/1 kegelig 1:16

Whitworth pipe thread tapered DIN EN 10226-2 and ISO 7/1 tapered 1:16 / filetage conique Whitworth DIN EN 10226-2 et ISO 7/1 conique 1:16 / filettatura conica (con.) Whitworth DIN EN 10226-2 e ISO 7/1 conico 1:16 / rosca cónica Whitworth DIN EN 10226-2 e ISO 7/1 conico 1:16

	P	mm			
		D3 zyl.	D4 kon.	GT	BT
Rc 1/8"	28	8,30	8,55	8,80	10,20
Rc 1/4"	19	11,10	11,40	13,10	15,70
Rc 3/8"	19	14,50	14,95	13,50	16,00
Rc 1/2"	14	18,00	18,60	17,80	21,50
Rc 3/4"	14	23,50	24,10	19,10	22,80
Rc 1"	11	29,75	30,25	22,70	27,30
Rc 1.1/4"	11	38,25	38,90	25,00	30,00
Rc 1.1/2"	11	44,00	44,80	25,00	30,00
Rc 2"	11	55,56	56,62	29,30	34,00

Metrische ISO Trapezg.

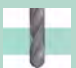
Metric ISO trapezoidal threads / Filetages métriques trapézoïdaux / Filettature trapezoidali / roscas trapoezoidales métricas



Tr

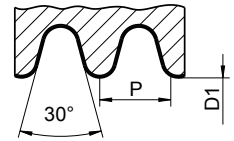
**Metrisches ISO Trapezgewinde
DIN 103 Tol. 7H**

metric ISO trapezoidal thread DIN 103 tol. 7H / filetage métrique trapézoïdal DIN 103 tol. 7H / filettatura trapezoidale ISO DIN 103 tol. 7H / rosca trapezoidal métrica ISO DIN 103 tol. 7H

	P	D1 mm		
		min.	max.	
Tr 10	2	8,000	8,236	8,20
Tr 12	3	9,000	9,315	9,20
Tr 14	3	11,000	11,315	11,25
Tr 14 ¹	4	10,500	10,875	10,50
Tr 16	4	12,000	12,375	12,25
Tr 18	4	14,000	14,375	14,25
Tr 20	4	16,000	16,375	16,25
Tr 22	5	17,000	17,450	17,25
Tr 24	5	19,000	19,450	19,25
Tr 28	5	23,000	23,450	23,25
Tr 30	6	24,000	24,500	24,25
Tr 32	6	26,000	26,500	26,25
Tr 36	6	30,000	30,500	30,25
Tr 38	7	31,000	31,560	31,30
Tr 44	7	37,000	37,560	37,30
Tr 46	8	38,000	38,630	38,30
Tr 50	8	42,000	42,630	42,30
Tr 55	9	46,000	46,670	46,30

Rundgewinde


Round threads / Filetages ronds / Filettature tonde / Roscas redondas



Rd

**Rundgewinde
DIN 405 Tol. 7H**


round thread DIN 405 tol. 7H / filetage rond DIN 405 tol. 7H / filettatura tonda DIN 405 tol. 7H / rosca redonda DIN 405 tol. 7H

	P	D1 mm		
		min.	max.	
Rd 8	10	5,714	6,164	6,00
Rd 10	10	7,714	8,164	8,00
Rd 12	10	9,714	10,274	10,00
Rd 14	8	11,142	11,812	11,50
Rd 16	8	13,142	13,812	13,50
Rd 18	8	15,142	15,812	15,50
Rd 20	8	17,142	17,812	17,50
Rd 22	8	19,142	19,812	19,50
Rd 24	8	21,142	21,812	21,50
Rd 28	8	25,142	25,672	25,50

Tr

**Metrische ISO Trapezgewinde
DIN 103 Tol. 7H**

metric ISO trapezoidal thread DIN 103 tol. 7H / filetage métrique trapézoïdal DIN 103 tol. 7H / filettatura trapezoidale ISO DIN 103 tol. 7H / rosca trapezoidal métrica ISO DIN 103 tol. 7H

	P	D1 mm		
		min.	max.	
Tr 60	9	51,000	51,670	51,30
Tr 65	10	55,000	55,710	55,50

¹ nach DIN 103 Ausgabe 1924 / ¹ acc. DIN 103 edition 1924 / ¹ suivant DIN 103 édition 1924 / ¹ sec. DIN 103 edizione 1924 / ¹ según DIN 103 edición 1924

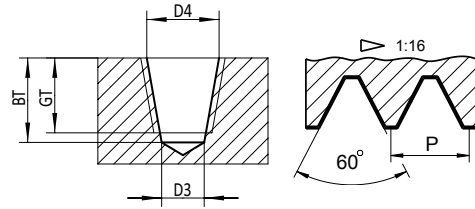


Grenzmaße für Muttergewinde Kern-Ø und Vorbohr-Ø

limit of nut thread core Ø and bore hole Ø / limites du Ø du noyau de filetages intérieurs et Ø d'avant-trou / fascia di tolleranza per madreviti Ø di nocciolo e Ø preforo / limite superior e inferior para diámetro de núcleo rosca interna (tuerca) y Ø de taladrado

Amerikanische kegelige Rohrgewinde

American pipe threads tapered / filetages coniques américains pour tuyauteries / filettatura conica americana / roscas americanas cónicas para tubo



Amerikanische Standard Rohrgewinde ASME B1.20.1 kegelig 1:16

NPT

American standard taper pipe thread ASME B1.20.1 tapered 1:16 / filetage de tuyauterie standard américain ASME B1.20.1 conique 1:16 / filettatura conica americana ASME B1.20.1 conico 1:16 / Rosca cónica para tubo norma americana ASME B1.20.1 cónico 1:16

	mm				
	P	D3 zyl.	D4 kon.	GT	BT
NPT 1/16"	27	6,15	6,39	9,70	12,10
NPT 1/8"	27	8,40	8,74	9,70	12,10
NPT 1/4"	18	11,10	11,36	14,30	17,50
NPT 3/8"	18	14,30	14,80	14,60	17,70
NPT 1/2"	14	17,90	18,32	19,00	23,00
NPT 3/4"	14	23,20	23,67	19,50	23,00
NPT 1"	11,5	29,00	29,69	23,40	27,40
NPT 1.1/4"	11,5	37,70	38,45	23,90	28,00
NPT 1.1/2"	11,5	44,00	44,52	23,90	28,40
NPT 2"	11,5	56,00	56,56	24,30	28,40

Amerikanische Standard Rohrgewinde ASME B1.20.3 kegelig 1:16

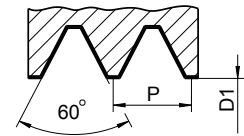
NPTF

American standard taper pipe thread ASME B1.20.3 tapered 1:16 / filetage de tuyauterie standard américain ASME B1.20.3 conique 1:16 / filettatura conica americana ASME B1.20.3 conico 1:16 / rosca cónica para tubo norma americana ASME B1.20.3 cónico 1:16

	mm				
	P	D3 zyl.	D4 kon.	GT	BT
NPTF 1/16"	27	6,10	6,41	9,70	12,10
NPTF 1/8"	27	8,40	8,76	9,70	12,10
NPTF 1/4"	18	11,00	11,40	14,30	17,50
NPTF 3/8"	18	14,30	14,84	14,60	17,70
NPTF 1/2"	14	17,60	18,33	19,00	23,00
NPTF 3/4"	14	23,00	23,68	19,50	23,00
NPTF 1"	11,5	29,00	29,73	23,40	27,40
NPTF 1.1/4"	11,5	37,50	38,48	23,90	28,00
NPTF 1.1/2"	11,5	43,50	44,55	23,90	28,40
NPTF 2"	11,5	56,00	56,59	24,30	28,40

Amerikanische zylindrische Rohrgewinde

American standard straight pipe threads / filetages cylindriques Américains pour tuyauteries / filettatura gas cilindrica americana / roscas americanas cilíndricas para tubo



Gewinde ASME B1.20.1

NPSM

American standard straight pipe thread ASME B1.20.1 / filetage pas du gaz cylindrique américain ASME B1.20.1 / filettatura gas cilindrica americana ASME B1.20.1 / rosca de tubo recta americana estándar ASME B1.20.1

	D1 mm			
	P	min.	max.	
NPSM 1/8"	27	9,093	9,246	9,10
NPSM 1/4"	18	11,887	12,217	12,00
NPSM 3/8"	18	15,316	15,545	15,50
NPSM 1/2"	14	18,974	19,279	19,00
NPSM 3/4"	14	24,333	24,638	24,50
NPSM 1"	11,5	30,505	30,759	30,60
NPSM 1.1/4"	11,5	39,268	39,497	39,40
NPSM 1.1/2"	11,5	45,339	45,568	45,50
NPSM 2"	11,5	57,379	57,607	57,50

Gewinde ASME B1.20.3

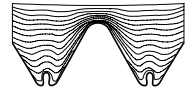
NPSF

American standard straight pipe thread ASME B1.20.3 / filetage pas du gaz cylindrique américain ASME B1.20.3 / filettatura gas cilindrica americana ASME B1.20.3 / rosca ASME B1.20.3

	D1 mm			
	P	min.	max.	
NPSF 1/8"	27	8,651	8,830	8,70
NPSF 1/4"	18	11,232	11,452	11,30
NPSF 3/8"	18	14,671	14,889	14,75
NPSF 1/2"	14	18,118	18,375	18,25
NPSF 3/4"	14	23,465	23,772	23,50
NPSF 1"	11,5	29,464	29,758	29,50

Gewindefurcher

roll taps / tarauds à refouler / maschi a rullare / laminadores



M **Metrisches ISO Regelgewinde DIN 13**
ISO metric coarse thread DIN 13 / filetage métrique ISO DIN 13 / filettatura metrica ISO DIN 13 / rosca métrica ISO DIN 13

	P	
M 1	0,25	0,88
M 1,1	0,25	0,98
M 1,2	0,25	1,08
M 1,4	0,30	1,26
M 1,6	0,35	1,44
M 1,8	0,35	1,64
M 2	0,40	1,82
M 2,2	0,45	2,00
M 2,5	0,45	2,30
M 3	0,50	2,80
M 3,5	0,60	3,25
M 4	0,70	3,70
M 4,5	0,75	4,15
M 5	0,80	4,65
M 6	1,00	5,55
M 7	1,00	6,55
M 8	1,25	7,45
M 9	1,25	8,45
M 10	1,50	9,35
M 11	1,50	10,35
M 12	1,75	11,20
M 14	2,00	13,10
M 16	2,00	15,10
M 18	2,50	16,80
M 20	2,50	18,80
M 22	2,50	20,80
M 24	3,00	22,60
M 27	3,00	25,60
M 30	3,50	28,30
M 33	3,50	31,30
M 36	4,00	34,10
M 39	4,00	37,10
M 42	4,50	39,80
M 45	4,50	42,80
M 48	5,00	45,60

MF **Metrisches ISO Feingewinde DIN 13**
ISO metric fine thread DIN 13 / filetage métrique ISO à pas fin DIN 13 / filettatura metrica ISO passo fine DIN 13 / rosca métrica fina ISO DIN 13

	P	
M 2	0,25	1,88
M 2,2	0,25	2,10
M 2,5	0,35	2,35
M 3	0,35	2,85
M 3,5	0,35	3,35
M 4	0,50	3,80
M 5	0,50	4,80
M 6	0,50	5,80
M 6	0,75	5,65
M 8	0,75	7,65
M 8	1,00	7,55
M 10	0,75	9,65
M 10	1,00	9,55
M 10	1,25	9,45
M 12	0,75	11,65
M 12	1,00	11,55
M 12	1,25	11,45
M 12	1,50	11,35
M 14	1,00	13,55
M 14	1,25	13,45
M 14	1,50	13,35
M 16	1,00	15,55
M 16	1,50	15,35
M 18	1,00	17,55
M 18	1,50	17,35
M 18	2,00	17,10
M 20	1,00	19,55
M 20	1,50	19,35
M 20	2,00	19,10
M 22	1,00	21,55
M 22	1,50	21,35
M 22	2,00	21,10
M 24	1,00	23,55
M 24	1,50	23,35
M 24	2,00	23,10

MF **Metrisches ISO Feingewinde DIN 13**
ISO metric fine thread DIN 13 / filetage métrique ISO à pas fin DIN 13 / filettatura metrica ISO passo fine DIN 13 / rosca métrica fina ISO DIN 13

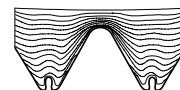
	P	
M 26	1,00	25,55
M 26	1,50	25,35
M 27	1,50	26,35
M 27	2,00	26,10
M 28	1,00	27,55
M 28	1,50	27,35
M 28	2,00	27,10
M 30	1,00	29,55
M 30	1,50	29,35
M 30	2,00	29,10
M 30	3,00	28,60
M 32	1,50	31,35
M 32	2,00	31,10
M 33	1,50	32,35
M 33	2,00	32,10
M 33	3,00	31,60
M 36	1,50	35,35
M 36	2,00	35,10
M 36	3,00	34,60
M 38	1,50	37,35
M 39	2,00	38,10
M 39	3,00	37,60
M 40	1,50	39,35
M 40	2,00	39,10
M 42	1,50	41,35
M 42	2,00	41,10
M 42	3,00	40,60
M 45	1,50	44,35
M 45	2,00	44,10
M 45	3,00	43,60
M 48	1,50	47,35
M 48	2,00	47,10
M 48	3,00	46,60

Grenzmaße für Muttergewinde Kern-Ø und Vorbohr-Ø

limit of nut thread core Ø and bore hole Ø / limites du Ø du noyau de filetages intérieurs et Ø d'avant-trou / fascia di tolleranza per madreviti Ø di nocciolo e Ø preforo / limite superior e inferior para diámetro de núcleo rosca interna (tuerca) y Ø de taladrado

Gewindefurcher

roll taps / tarauds à refouler / maschi a rullare / laminadores



**EG
M**

**Metrisches ISO
Regelgewinde DIN 8140**
ISO metric coarse thread EG DIN 8140
/ filetage métrique ISO DIN 8140 /
filettatura metrica ISO DIN 8140 / rosca
métrica ISO DIN 8140

	P	
EG M 2	0,40	2,35
EG M 2,5	0,45	2,90
EG M 3	0,50	3,40
EG M 3,5	0,60	4,00
EG M 4	0,70	4,60
EG M 5	0,80	5,70
EG M 6	1,00	6,85
EG M 7	1,00	7,80
EG M 8	1,25	9,10
EG M 9	1,25	10,10
EG M 10	1,50	11,30
EG M 11	1,50	12,30
EG M 12	1,75	13,50
EG M 14	2,00	15,70
EG M 16	2,00	17,70
EG M 18	2,50	20,00
EG M 20	2,50	22,00

**EG
MF**

**Metrisches ISO Feingewinde
DIN 8140**
ISO metric fine thread EG DIN 8140 /
filetage métrique ISO à pas fin DIN 8140
/ filettatura metrica ISO passo fine DIN
8140 / rosca métrica fina ISO DIN 8140

	P	
EG M 8	1,00	8,80
EG M 10	1,00	10,80
EG M 10	1,25	11,10
EG M 12	1,00	12,80
EG M 12	1,25	13,10
EG M 12	1,50	13,30
EG M 14	1,25	15,10
EG M 14	1,50	15,30
EG M 16	1,50	17,30
EG M 18	1,50	19,30
EG M 20	1,50	21,30
EG M 22	1,50	23,30
EG M 24	1,50	25,30

UNC

Gewinde ASME B1.1
unified coarse thread ASME
B1.1 / filetage américain ASME
B1.1 / filettatura grossa unificata
ASME B1.1 / rosca unificada
gruesa ASME B1.1

	P	
UNC No1	64	1,68
UNC No2	56	1,98
UNC No3	48	2,26
UNC No4	40	2,55
UNC No5	40	2,90
UNC No6	32	3,15
UNC No8	32	3,80
UNC No10	24	4,35
UNC No12	24	5,00
UNC 1/4"	20	5,80
UNC 5/16"	18	7,30
UNC 3/8"	16	8,80
UNC 7/16"	14	10,30
UNC 1/2"	13	11,80
UNC 9/16"	12	13,35
UNC 5/8"	11	14,85
UNC 3/4"	10	17,80
UNC 7/8"	9	20,90
UNC 1"	8	23,90
UNC 1.1/8"	7	26,80
UNC 1.1/4"	7	30,00
UNC 1.3/8"	6	32,90
UNC 1.1/2"	6	36,10

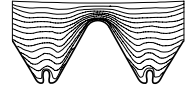
UNF

Gewinde ASME B1.1
unified fine thread ASME B1.1
/ filetage américain à pas fin
ASME B1.1 / filettatura fine
unificata ASME B1.1 / rosca
unificada fina ASME B1.1

	P	
UNF No0	80	1,38
UNF No1	72	1,70
UNF No2	64	2,00
UNF No3	56	2,30
UNF No4	48	2,60
UNF No5	44	2,90
UNF No6	40	3,20
UNF No8	36	3,85
UNF No10	32	4,45
UNF No12	28	5,10
UNF 1/4"	28	5,90
UNF 5/16"	24	7,45
UNF 3/8"	24	9,05
UNF 7/16"	20	10,55
UNF 1/2"	20	12,15
UNF 9/16"	18	13,65
UNF 5/8"	18	15,25
UNF 3/4"	16	18,35
UNF 7/8"	14	21,40
UNF 1"	12	24,45
UNF 1.1/8"	12	27,60
UNF 1.1/4"	12	30,80
UNF 1.3/8"	12	33,95
UNF 1.1/2"	12	37,15


Gewindefurcher

roll taps / tarauds à refouler / maschi a rullare / laminadores




UNEF

Gewinde ASME B1.1
unified extra fine thread ASME B1.1
/ filetage américain à pas extra fin ASME B1.1 / filettatura extra fine unificata ASME B1.1 / rosca unificata extra-fina ASME B1.1

	P	
UNEF No12	32	5,10
UNEF 1/4"	32	6,00
UNEF 5/16"	32	7,60
UNEF 3/8"	32	9,20
UNEF 7/16"	28	10,70
UNEF 1/2"	28	12,30
UNEF 9/16"	24	13,80
UNEF 5/8"	24	15,40
UNEF 11/16"	24	17,00
UNEF 3/4"	20	18,50
UNEF 13/16"	20	20,10
UNEF 7/8"	20	21,60
UNEF 15/16"	20	23,20
UNEF 1"	20	24,80
UNEF 1.1/16"	18	26,35
UNEF 1.1/8"	18	27,90
UNEF 1.1/4"	18	31,10
UNEF 1.5/16"	18	32,70
UNEF 1.3/8"	18	34,30
UNEF 1.1/2"	18	37,50


G

Rohrgewinde DIN EN ISO 228
British standard pipe thread DIN EN ISO 228 / filetage pas du gaz DIN EN ISO 228 / filettatura Whitworth gas DIN EN ISO 228 / rosca para tubo norma británica DIN EN ISO 228

	P	
G 1/8"	28	9,25
G 1/4"	19	12,50
G 3/8"	19	16,00
G 1/2"	14	20,00
G 5/8"	14	22,00
G 3/4"	14	25,50
G 7/8"	14	29,25
G 1"	11	32,00
G 1.1/8"	11	36,60
G 1.1/4"	11	40,60
G 1.1/2"	11	46,50

BSW

Whitworth Gewinde BS 84
British standard Whitworth thread BS 84 / filetage British Standard Whitworth BS 84 / filettatura Whitworth standard inglese BS 84 / Rosca norma británica Whitworth BS 84

	P	
BSW 1/8"	40	2,85
BSW 3/16"	24	4,20
BSW 1/4"	20	5,70
BSW 5/16"	18	7,20
BSW 3/8"	16	8,70
BSW 7/16"	14	10,30
BSW 1/2"	12	11,60
BSW 5/8"	11	14,70
BSW 3/4"	10	17,90
BSW 7/8"	9	21,00
BSW 1"	8	23,80
BSW 1.1/8"	7	26,80
BSW 1.1/4"	7	30,00
BSW 1.1/2"	6	36,00

Gewindebohrer, Gewindefurcher

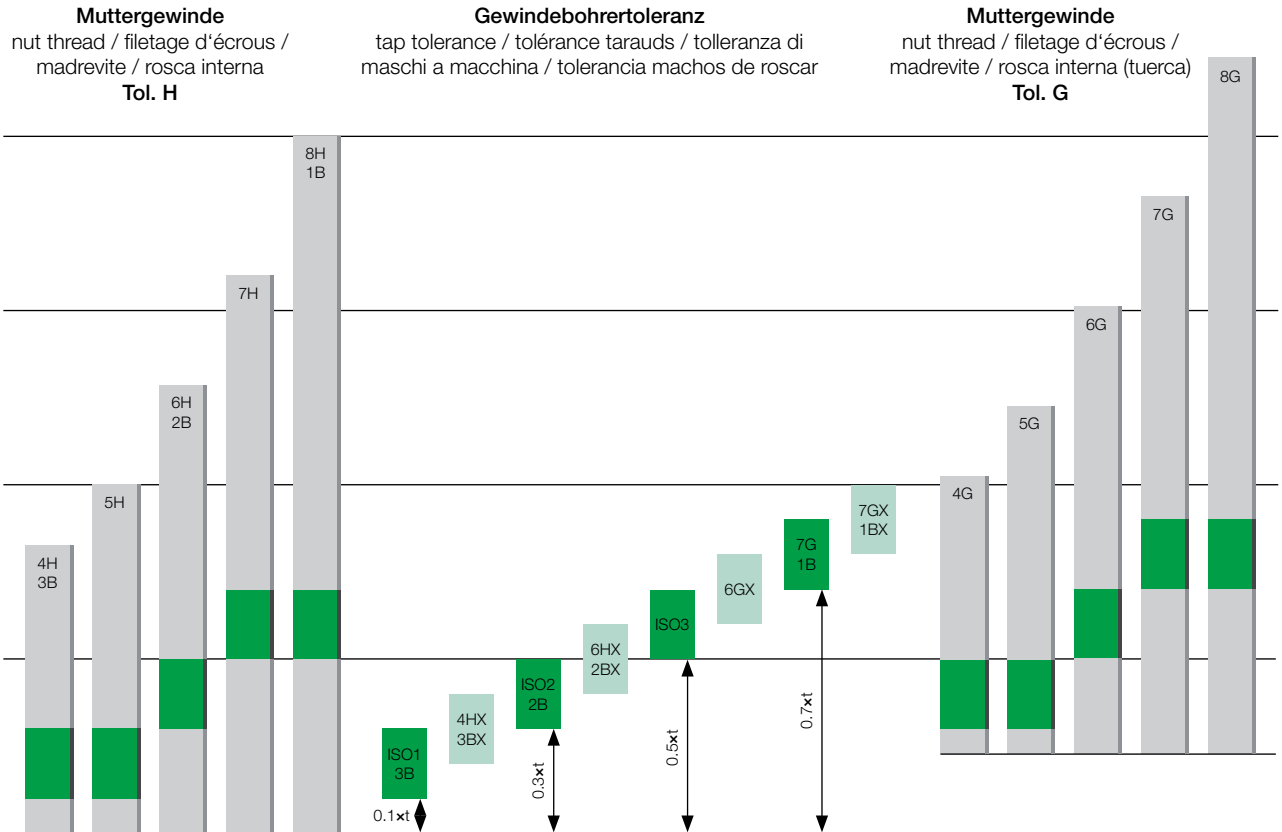
cutting taps, roll taps / tarauds machine, tarauds à refouler /
 maschi a macchina, maschi a rullare / machos de roscado a máquina, laminadores

Form form / forme / forma d'imbocco / forma		Anzahl der Gänge im Anschnitt no. of chamfer threads / nombre de filets d'entrée / numero di filetti d'imbocco / número de hilos de entrada	Ausführung der Spannuten flute type / type de goujures / tipo di scanalature / tipo de ranuras	Bevorzugte Anwendung preferred application / application recommandée / applicazione preferita / aplicación preferida
A		6 - 8	geradegenutet straight flutes / goujures droites / scanalature diritte / ranuras rectas	kurzes Durchgangsloch short through hole / trou débouchant peu profond / foro passante corto / agujero pasante corto
B		3 - 5,5	geradegenutet mit Schälanschnitt straight flutes and spiral point / goujures droites avec coupe GUN / scanalature diritte con imbocco corretto / ranuras rectas con entrada helicoidal	Durchgangsloch in mittel- bzw. langspanen- den Werkstoffen through hole in medium- or long-chipping materials / trou débouchant dans matières à copeaux courts ou moyens / foro passante in materiali a truciolo medio e lungo / agujero pasante en materiales de viruta corta o media
C		2 - 3		Sackloch sowie Durch- gangsloch in kurzspanen- den Werkstoffen blind or through hole in short- chipping materials / trou borgne ou débouchant dans matières à copeaux courts / foro ciego e foro passante in materiali a truciolo corto / agujero ciego o pasante en materiales de viruta corta
D		3 - 5,5	gerade- oder drallgenutet straight or spiral flutes / goujures droites ou hélicoïdales / scanalature diritte o con elica / ranuras rectas o helicoidales	Sackloch mit langem Gewindeauslauf sowie für Durchgangsloch blind hole with long thread runout or through hole / trou borgne avec réserve longue en fond de trou ou trou débouchant / foro ciego con filettatura lunga e per foro passan- te / agujero ciego con salida de rosca larga o agujero pasante
E		1,5 - 2		Sackloch mit sehr kurzem Gewindeauslauf blind hole with very short thread runout / trou borgne avec réserve en fond de trou très courte / foro ciego con filetto molto corto / agujero ciego con salida de rosca muy corta
F		≤ 1,5		



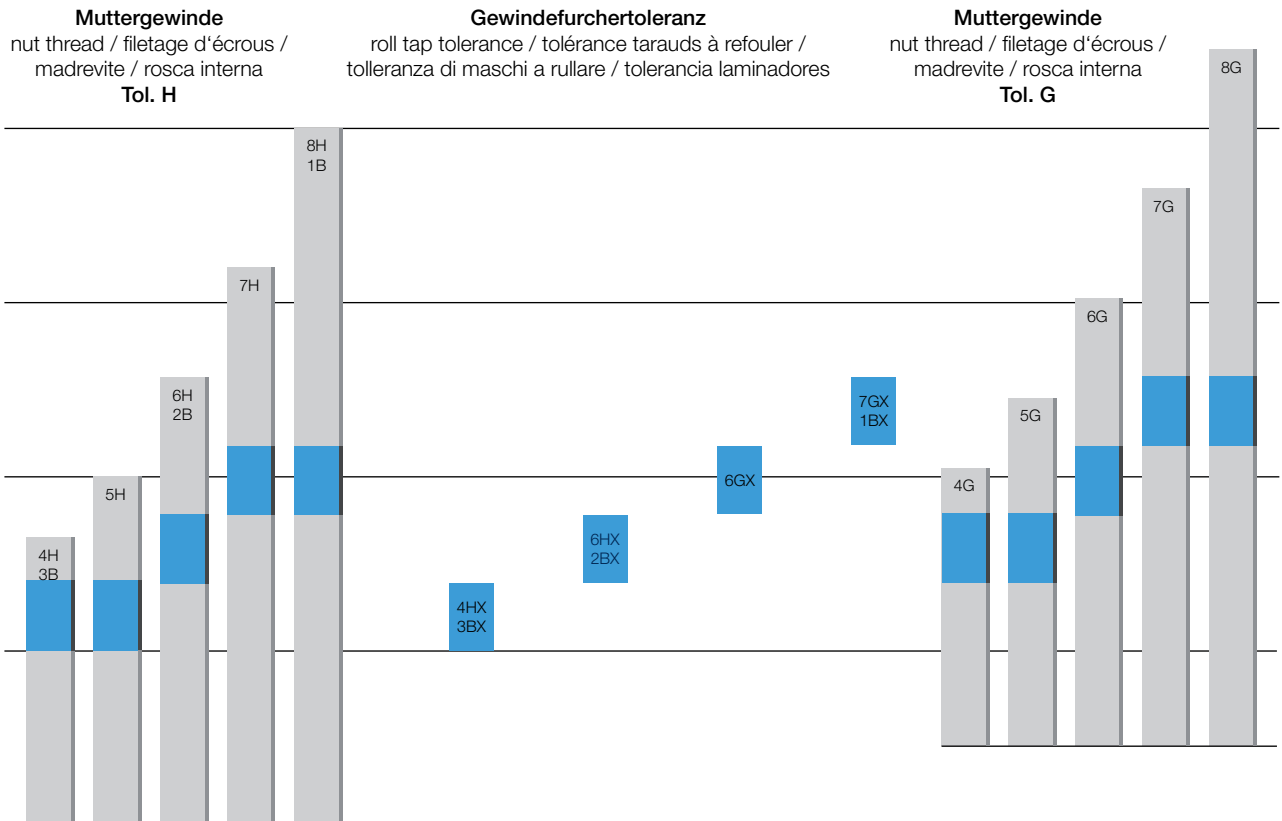
**Lage und Größe der Toleranzfelder am Gewindebohrer /
Gewindefurcher und am Muttergewinde**

tolerance bands of taps, roll taps and nut threads / limites de tolérances des tarauds et des filetages d'écrous /
fascia di tolleranza per maschi e madrevite / campos de tolerancia de machos de roscar y de rosca interna



Toleranzfelder am Gewindebohrer

tolerance classes of machine taps / classes de tolérance des tarauds coupants /
fascia di tolleranza per maschi a macchina / campos de tolerancia de machos de roscar



Toleranzfelder am Gewindefurcher

tolerance classes of roll taps / classes de tolérance des tarauds à refouler /
fascia di tolleranza per maschi a rullare / campos de tolerancia de laminadores



Herstellungstoleranzen für Gewindebohrer

fabrication tolerances for machine taps / tolérances de fabrication des tarauds /
tolleranze di fabbricazione per maschi / tolerancias de fabricación de machos

Herstellungstoleranzen-Abmaß des Flanken-Ø in µm im Vergleich zu ISO2/6H für Gewindebohrer für metrisches ISO-Gewinde; DIN EN 22857; DIN 802-4

limits of fabrication tolerance of the pitch Ø in µm compared to ISO2/6H for machine taps ISO metric thread; DIN EN 22857; DIN 802-4 /

limites des tolérances de fabrication du Ø sur flanc en µm par rapport à ISO2/6H pour tarauds pour filetage métrique ISO; DIN EN 22857; DIN 802-4 /

quote limite di tolleranza di costruzione sul Ø medio in µm in confronto alla ISO2/6H per maschi a macchina metrici; DIN EN 22857; DIN 802-4 / límites de tolerancias de fabricación del Ø de flancos en µm en comparación con ISO2/6H para machos para rosca métrica ISO; DIN EN 22857; DIN 802-4

Nenndurchmesser in mm nominal diameter in mm / diamètre nominal en mm / Diametro nominale in mm / diámetro nominal en mm		Steigung P in mm pitch P in mm / pas P en mm / passo P in mm / paso P en mm	Abmaß für Flankendurchmesser limits of the pitch diameter / limites du Ø sur flanc / quote limite del Ø medio / limites del Ø de flancos			
über over / au dessus de / più grande di / más de	bis until / jusqu'à / fino a / hasta		Anwendungsklassen application classes / classes d'application / classi di applicazioni / clases de aplicación			7G
			1 (ISO1/4H)	2 (ISO2/6H)	3 (ISO3/6G)	
1	1,4	0,2	0	-	-	-
		0,25	0	-	-	-
		0,3	-12	0	-	-
1,4	2,8	0,35	-14	0	-	-
		0,4	-15	0	-	-
		0,45	-15	0	-	-
2,8	5,6	0,35	-15	0	-	-
		0,5	-16	0	+16	+32
		0,6	-18	0	+18	+36
		0,7	-19	0	+19	+38
		0,75	-19	0	+19	+38
5,6	11,2	0,8	-20	0	+20	+40
		0,75	-21	0	+21	+42
		1	-24	0	+24	+48
		1,25	-25	0	+25	+50
11,2	22,4	1,5	-28	0	+28	+56
		1	-25	0	+25	+50
		1,25	-28	0	+28	+56
		1,5	-30	0	+30	+60
		1,75	-32	0	+32	+64
		2	-34	0	+34	+68
22,4	45	2,5	-36	0	+36	+72
		1	-26	0	+26	+52
		1,5	-32	0	+32	+64
		2	-36	0	+36	+72
		3	-42	0	+42	+84
		3,5	-45	0	+45	+90
		4	-47	0	+47	+94
45	90	4,5	-50	0	+50	+100
		1,5	-34	0	+34	+68
		2	-38	0	+38	+76
		3	-45	0	+45	+90
		4	-50	0	+50	+100
		5	-53	0	+53	+106
		5,5	-56	0	+56	+112
6	-60	0	+60	+120		

Gewinde- Bezeichnung thread designation / désignation du filetage / designazione del filetto / designación de la rosca	Nenn-Ø nominal Ø / Ø nominal / Ø nominale / Ø nominal		Anzahl der Gewindegänge pro Zoll number of threads per inch (TPI) / nombre de filets par pouce / numero di filetti per pollice / número de hilos por pulgada												
	"	mm	UNC	UNF	UNEF	4-UN	6-UN	8-UN	12-UN	16-UN	20-UN	28-UN	32-UN	BSW	BSF
No0	0,0600	1,524		80										48	
No1	0,0730	1,854	64	72											
No2	0,0860	2,184	56	64											
No3	0,0990	2,515	48	56											
No4	0,1120	2,845	40	48											
No5	0,1250	3,175	40	44											
1/8"	0,1250	3,175												40	
No6	0,1380	3,505	32	40									UNC		
5/32"	0,1563	3,969												32	
No8	0,1640	4,166	32	36									UNC		
3/16"	0,1875	4,763												24	32
No10	0,1900	4,826	24	32									UNF		
No12	0,2160	5,486	24	28	32							UNF	UNEF		
7/32"	0,2185	5,550												24	28
1/4"	0,2500	6,350	20	28	32						UNC	UNF	UNEF	20	26
9/32"	0,2811	7,140													26
5/16"	0,3125	7,938	18	24	32						20	28	UNEF		
3/8"	0,3750	9,525	16	24	32					UNC	20	28	UNEF	16	20
7/16"	0,4375	11,113	14	20	28					16	UNF	UNEF	32	14	18
1/2"	0,5000	12,700	13	20	28					16	UNF	UNEF	32	12	16
9/16"	0,5625	14,288	12	18	24				UNC	16	20	28	32	12	16
5/8"	0,6250	15,875	11	18	24				12	16	20	28	32	11	14
11/16"	0,6875	17,463			24				12	16	20	28	32		14
3/4"	0,7500	19,050	10	16	20				12	UNF	UNEF	28	32	10	12
13/16"	0,8125	20,638			20				12	16	UNEF	28	32		12
7/8"	0,8750	22,225	9	14	20				12	16	UNEF	28	32	9	11
15/16"	0,9375	23,813			20				12	16	UNEF	28	32		
1"	1,0000	25,400	8	12	20			UNC	UNF	16	UNEF	28	32	8	10
1.1/16"	1,0625	26,988			18			8	12	16	20	28			
1.1/8"	1,1250	28,575	7	12	18			8	UNF	16	20	28		7	9
1.3/16"	1,1875	30,163			18			8	12	16	20	28			
1.1/4"	1,2500	31,750	7	12	18			8	UNF	16	20	28		7	9
1.5/16"	1,3125	33,338			18			8	12	16	20	28			
1.3/8"	1,3750	34,925	6	12	18		UNC	8	UNF	16	20	28		6	8
1.7/16"	1,4375	36,513			18		6	8	12	16	20	28			
1.1/2"	1,5000	38,100	6	12	18		UNC	8	UNF	16	20	28		6	8
1.9/16"	1,5625	39,688			18		6	8	12	16	20				
1.5/8"	1,6250	41,275			18		6	8	12	16	20			5	8
1.11/16"	1,6875	42,863			18		6	8	12	16	20				
1.3/4"	1,7500	44,450	5				6	8	12	16	20			5	7
1.13/16"	1,8125	46,038					6	8	12	16	20				
1.7/8"	1,8750	47,625					6	8	12	16	20			4,5	
1.15/16"	1,9375	49,213					6	8	12	16	20				

Gewinde- Bezeichnung thread designation / désignation du filetage / designazione del filetto / designación de la rosca	Nenn-Ø nominal Ø / Ø nominal / Ø nominale / Ø nominal		Anzahl der Gewindegänge pro Zoll number of threads per inch (TPI) / nombre de filets par pouce / numero di filetti per pollice / número de hilos por pulgada												
	"	mm	UNC	UNF	UNEF	4-UN	6-UN	8-UN	12-UN	16-UN	20-UN	28-UN	32-UN	BSW	BSF
	2"	2,0000	50,800	4 1/2				6	8	12	16	20			4,5
2.1/8"	2,1250	53,975					6	8	12	16	20				
2.1/4"	2,2500	57,150	4 1/2				6	8	12	16	20			4	6
2.3/8"	2,3750	60,325					6	8	12	16	20				
2.1/2"	2,5000	63,500	4			UNC	6	8	12	16	20			4	6
2.5/8"	2,6250	66,675				4	6	8	12	16	20				
2.3/4"	2,7500	69,850	4			UNC	6	8	12	16	20			3,5	6
2.7/8"	2,8750	73,025				4	6	8	12	16	20				
3"	3,0000	76,200	4			UNC	6	8	12	16	20			3,5	5
3.1/8"	3,1250	79,375				4	6	8	12	16					
3.1/4"	3,2500	82,550	4			UNC	6	8	12	16				3,5	5
3.3/8"	3,3750	85,725				4	6	8	12	16					
3.1/2"	3,5000	88,900	4			UNC	6	8	12	16				3,5	4,5
3.5/8"	3,6250	92,075				4	6	8	12	16					
3.3/4"	3,7500	95,250	4			UNC	6	8	12	16				3	4,5
3.7/8"	3,8750	98,425				4	6	8	12	16					
4"	4,0000	101,600	4			UNC	6	8	12	16				3	4,5



Abmessungen in Zoll dimensions in inches / dimensions en pouces / dimensioni in pollici / dimensiones en pulgadas		Zoll inch / pouce / pollici / pulgada					
		0	1	2	3	4	5
		mm					
0	0,000000	0,000	25,400	50,800	76,200	101,600	127,000
1/64	0,015625	0,397	25,797	51,197	76,597	101,997	127,397
1/32	0,031250	0,794	26,194	51,594	76,994	102,394	127,794
3/64	0,046875	1,191	26,591	51,991	77,391	102,791	128,191
1/16	0,062500	1,588	26,988	52,388	77,788	103,188	128,588
5/64	0,078125	1,984	27,384	52,784	78,184	103,584	128,984
3/32	0,093750	2,381	27,781	53,181	78,581	103,981	129,381
7/64	0,109375	2,778	28,178	53,578	78,978	104,378	129,778
1/8	0,125000	3,175	28,575	53,975	79,375	104,775	130,175
9/64	0,140625	3,572	28,972	54,372	79,772	105,172	130,572
5/32	0,156250	3,969	29,369	54,769	80,169	105,569	130,969
11/64	0,171875	4,366	29,766	55,166	80,566	105,966	131,366
3/16	0,187500	4,763	30,163	55,563	80,963	106,363	131,763
13/64	0,203125	5,159	30,559	55,959	81,359	106,759	132,159
7/32	0,218750	5,556	30,956	56,356	81,756	107,156	132,556
15/64	0,234375	5,953	31,353	56,753	82,153	107,553	132,953
1/4	0,250000	6,350	31,750	57,150	82,550	107,950	133,350
17/64	0,265625	6,747	32,147	57,547	82,947	108,347	133,747
9/32	0,281250	7,144	32,544	57,944	83,344	108,744	134,144
19/64	0,296875	7,541	32,941	58,341	83,741	109,141	134,541
5/16	0,312500	7,938	33,338	58,738	84,138	109,538	134,938
21/64	0,323077	8,206	33,606	59,006	84,406	109,806	135,206
11/32	0,343750	8,731	34,131	59,531	84,931	110,331	135,731
23/64	0,359375	9,128	34,528	59,928	85,328	110,728	136,128
3/8	0,375000	9,525	34,925	60,325	85,725	111,125	136,525
25/64	0,390625	9,922	35,322	60,722	86,122	111,522	136,922
13/32	0,406250	10,319	35,719	61,119	86,519	111,919	137,319
27/64	0,421875	10,716	36,116	61,516	86,916	112,316	137,716
7/16	0,437500	11,113	36,513	61,913	87,313	112,713	138,113
29/64	0,453125	11,509	36,909	62,309	87,709	113,109	138,509
15/32	0,468750	11,906	37,306	62,706	88,106	113,506	138,906
31/64	0,484375	12,303	37,703	63,103	88,503	113,903	139,303
1/2	0,500000	12,700	38,100	63,500	88,900	114,300	139,700
33/64	0,515625	13,097	38,497	63,897	89,297	114,697	140,097
17/32	0,531250	13,494	38,894	64,294	89,694	115,094	140,494
35/64	0,546875	13,891	39,291	64,691	90,091	115,491	140,891
9/16	0,562500	14,288	39,688	65,088	90,488	115,888	141,288
37/64	0,578125	14,684	40,084	65,484	90,884	116,284	141,684
19/32	0,593750	15,081	40,481	65,881	91,281	116,681	142,081
39/64	0,609375	15,478	40,878	66,278	91,678	117,078	142,478
5/8	0,625000	15,875	41,275	66,675	92,075	117,475	142,875
41/64	0,640625	16,272	41,672	67,072	92,472	117,872	143,272
21/32	0,656250	16,669	42,069	67,469	92,869	118,269	143,669
43/64	0,671875	17,066	42,466	67,866	93,266	118,666	144,066
11/16	0,687500	17,463	42,863	68,263	93,663	119,063	144,463
45/64	0,703125	17,859	43,259	68,659	94,059	119,459	144,859
23/32	0,718750	18,256	43,656	69,056	94,456	119,856	145,256

Abmessungen in Zoll dimensions in inches / dimensions en pouces / dimensioni in pollici / dimensiones en pulgadas		Zoll inch / pouce / pollici / pulgada					
		0	1	2	3	4	5
		mm					
47/64	0,734375	18,653	44,053	69,453	94,853	120,253	145,653
3/4	0,750000	19,050	44,450	69,850	95,250	120,650	146,050
49/64	0,765625	19,447	44,847	70,247	95,647	121,047	146,447
25/32	0,781250	19,844	45,244	70,644	96,044	121,444	146,844
51/64	0,796875	20,241	45,641	71,041	96,441	121,841	147,241
13/16	0,812500	20,638	46,038	71,438	96,838	122,238	147,638
53/64	0,828125	21,034	46,434	71,834	97,234	122,634	148,034
27/32	0,843750	21,431	46,831	72,231	97,631	123,031	148,431
55/64	0,859375	21,828	47,228	72,628	98,028	123,428	148,828
7/8	0,875000	22,225	47,625	73,025	98,425	123,825	149,225
57/64	0,890625	22,622	48,022	73,422	98,822	124,222	149,622
29/32	0,906250	23,019	48,419	73,819	99,219	124,619	150,019
59/64	0,921875	23,416	48,816	74,216	99,616	125,016	150,416
15/16	0,937500	23,813	49,213	74,613	100,013	125,413	150,813
61/64	0,953125	24,209	49,609	75,009	100,409	125,809	151,209
31/32	0,968750	24,606	50,006	75,406	100,806	126,206	151,606
63/64	0,984375	25,003	50,403	75,803	101,203	126,603	152,003



Vergleichstabelle: Zugfestigkeit (N/mm²) - Rockwell - Vickers - Brinell

comparison table: tensile strength - Rockwell - Vickers - Brinell /
tableau comparatif : résistance à la traction - Rockwell - Vickers - Brinell /
tabella di comparazione: resistenza a trazione - Rockwell - Vickers - Brinell /
tabla de comparación: resistencia a la tracción - Rockwell - Vickers - Brinell

Zugfestigkeit (N/mm ² / MPa) tensile strength / résistance à la traction / resistenza a trazione / resistencia a la tracción	Rockwell (HRC)	Vickers (HV 10)	Brinell (HB)
255		80	76
270		85	80,7
285		90	85,5
305		95	90,2
320		100	95
335		105	99,8
350		110	105
370		115	109
385		120	114
400		125	119
415		130	124
430		135	128
450		140	133
465		145	138
480		150	143
495		155	147
510		160	152
530		165	156
545		170	162
560		175	166
575		180	171
595		185	176
610		190	181
625		195	185
640		200	190
660		205	195
675		210	199
690		215	204
705		220	209
720		225	214
740		230	219
755		235	223
770	20,3	240	228
785	21,3	245	233
800	22,2	250	238
820	23,1	255	242
835	24,0	260	247
850	24,8	265	252
865	25,6	270	257
880	26,4	275	261
900	27,1	280	266
915	27,8	285	271
930	28,5	290	276
950	29,2	295	280
965	29,8	300	285
995	31,0	310	295
1030	32,2	320	304
1060	33,3	330	314
1095	34,4	340	323

Zugfestigkeit (N/mm ² / MPa) tensile strength / résistance à la traction / resistenza a trazione / resistencia a la tracción	Rockwell (HRC)	Vickers (HV 10)	Brinell (HB)
1125	35,5	350	333
1155	36,6	360	342
1190	37,7	370	352
1220	38,8	380	361
1255	39,8	390	371
1290	40,8	400	380
1320	41,8	410	390
1350	42,7	420	399
1385	43,6	430	409
1420	44,5	440	418
1455	45,3	450	428
1485	46,1	460	437
1520	46,9	470	447
1555	47,7	480	456
1595	48,4	490	466
1630	49,1	500	475
1665	49,8	510	485
1700	50,5	520	494
1740	51,1	530	504
1775	51,7	540	513
1810	52,3	550	523
1845	53,0	560	532
1880	53,6	570	542
1920	54,1	580	551
1955	54,7	590	561
1995	55,2	600	570
2030	55,7	610	580
2070	56,3	620	589
2105	56,8	630	599
2145	57,3	640	608
2180	57,8	650	618
	58,3	660	
	58,8	670	
	59,2	680	
	59,7	690	
	60,1	700	
	61,0	720	
	61,8	740	
	62,5	760	
	63,3	780	
	64,0	800	
	64,7	820	
	65,3	840	
	65,9	860	
	66,4	880	
	67,0	900	
	67,5	920	
	68,0	940	

DIN 1835-1 DIN 6535 Zylinderschäfte

DIN 1835-1 DIN 6535 parallel shanks / DIN 1835-1 DIN 6535 queues cylindriques /
DIN 1835-1 DIN 6535 attacchi cilindrici / DIN 1835-1 DIN 6535 mangos cilíndricos

Glatter Zylinderschaft

plain parallel shank / queue cylindrique lisse /
attacco cilindrico / mango cilindrico liso

DIN 6535 Form HA
form HA / forme HA / forma HA / forma HA

DIN 1835-1 Form A
form A / forme A / forma A / forma A



Zylinderschaft mit seitlicher Mitnahmefläche

parallel shank with lateral driving surface / queue cylindrique avec méplat Weldon /
attacco cilindrico con un grano (attacco Weldon) / mango cilindrico con plano de
arrastre Weldon

DIN 6535 Form HB für d2 = 6 bis 20 mm
form HB for d2 = 6 to 20 mm /
forme HB pour d2 = 6 à 20 mm /
forma HB per d2 = 6 a 20 mm /
forma HB para d2 = 6 a 20 mm

DIN 1835-1 Form B für d2 = 3 bis 20 mm
form B for d2 = 3 to 20 mm /
forme B pour d2 = 3 à 20 mm /
forma B per d2 = 3 a 20 mm /
forma B para d2 = 3 a 20 mm

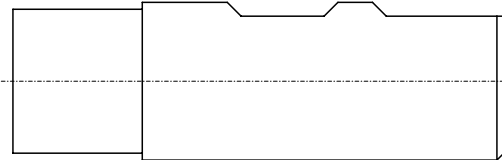


Zylinderschaft mit zwei seitlichen Mitnahmeflächen

parallel shank with two lateral driving surfaces / queue cylindrique avec deux
méplats Weldon / attacco cilindrico con due grani (attacco Weldon) / mango
cilindrico con dos planos de arrastre Weldon

DIN 6535 Form HB für d2 = 25 und 32 mm
form HB for d2 = 25 and 32 mm /
forme HB pour d2 = 25 et 32 mm /
forma HB per d2 = 25 e 32 mm /
forma HB para d2 = 25 y 32 mm

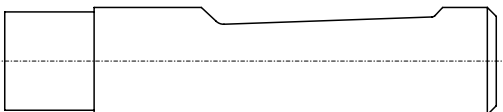
DIN 1835-1 Form B für d2 = 25 bis 63 mm
form B for d2 = 25 to 63 mm /
forme B pour d2 = 25 à 63 mm /
forma B per d2 = 25 a 63 mm /
forma B para d2 = 25 a 63 mm



Zylinderschaft mit geneigter Spannfläche

parallel shank with inclined clamping surface / queue cylindrique avec méplat
Whistle-Notch / attacco cilindrico con piano inclinato (attacco Whistle-Notch) / mango
cilindrico con plano de arrastre inclinado Whistle-Notch

DIN 6535 Form HE für d2 = 6 bis 20 mm
form HE for d2 = 6 to 20 mm /
forme HE pour d2 = 6 à 20 mm /
forma HE per d2 = 6 a 20 mm /
forma HE para d2 = 6 a 20 mm

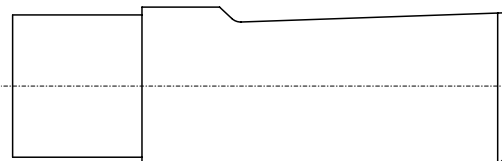


Zylinderschaft mit geneigter Spannfläche

parallel shank with inclined clamping surface / queue cylindrique avec méplat
Whistle-Notch / attacco cilindrico con piano inclinato (attacco Whistle-Notch) /
mango cilindrico con plano de arrastre inclinado Whistle-Notch

DIN 6535 Form HE für d2 = 25 und 32 mm
form HE for d2 = 25 and 32 mm /
forme HE pour d2 = 25 et 32 mm /
forma HE per d2 = 25 e 32 mm /
forma HE para d2 = 25 y 32 mm

DIN 1835-1 Form E für d2 = 6 bis 32 mm
form E for d2 = 6 to 32 mm /
forme E pour d2 = 6 à 32 mm /
forma E per d2 = 6 a 32 mm /
forma E para d2 = 6 a 32 mm



Kegel-Hohlschaft mit Plananlage (HSK) für Werkzeugmaschinen

hollow taper shank with flange contact surface (HSK) for machine tools / attachement HSK avec centrage sur cone et appui sur collerette / accoppiamento cono rasamento (HSK) / cono hueco poligonal con plano (HSK) para máquinas herramientas

Mitnehmernuten am Kegelumende. Zentrale Kühlschmierstoffzufuhr. Einsatz bei Hochgeschwindigkeitszerspanung. Kraftschlüssige Drehmomentübertragung über Kegel und Anlagefläche oder über Mitnehmernuten am Schaftende. Hohe Steifigkeit durch die Abstützung am Bund.

Drive keys at the end of HSK taper. Central coolant supply. Use in high speed cutting. Nonpositive torque transmission through taper and flange contact surface or through the drive keys at the end of the HSK taper. High rigidity due to face contact between flange and spindle. /

Pièces de liaison en bout du cone HSK. Lubrification interne. Utilisation à haute vitesse. Transmission du couple uniquement par serrage sur cone / collerette ou positivement par les pièces de liaison en bout du cone. Attachement robuste grâce à l'appui de la collerette sur la broche de la machine. /

Scanalatura di trascinamento. Adduzione del lubrificante. Lavorazione ad alta velocità. Trasmissione momento torcente con cono e trascinatori, o cono e scanalature di trascinamento. Alta rigidità grazie al bloccaggio cono - rasamento. /

Ranuras de arrastre al cono (HSK). Alimentación de refrigerante central. Uso en mecanizado de alta velocidad. Transmisión del par por arrastre de fuerza a través de cono y plano o a través las ranuras de arrastre al cono. Alta rigidez por medio de apoyo del cono. /

DIN 69893-1 Form A

DIN 69893-1 form A / DIN 69893-1 forme A / DIN 69893-1 forma A / DIN 69893-1 forma A

Bund mit Greif- und Indexiernut für automatischen Werkzeugwechsel
flange with gripping groove and indexing notch for automatic tool change / collerette avec rainures d'ablocage et trou d'indexation pour changement automatique / scanalatura di indexaggio per cambio automatico / cono con ranura transversal y ranura de indexación para cambio de herramienta automatico

Werkzeuge sind manuell wechselbar

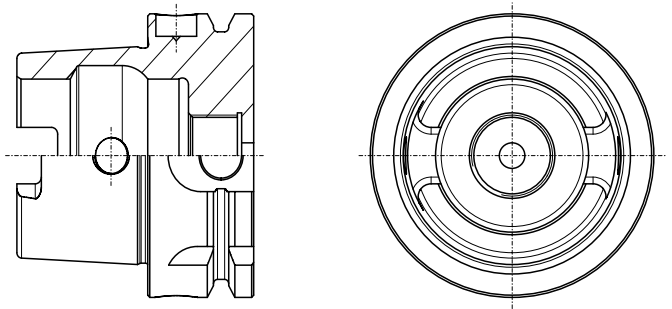
tools are manually exchangeable / outils à changement manuel / cambio degli utensili manuale / cambio de herramienta manual

Bohrung für Datenträger nach DIN 69873

mounting space for data media according to DIN 69873 / avec perçage pour porteur de données selon DIN 69873 / foro per chip memoria secondo DIN 69873 / agujero para soporte de datos según DIN 69873

Form A auch als Form C verwendbar

form A can replace form C / forme A peut remplacer forme C / forma A può anche essere usato come forma C / forma A puede sustituir forma C

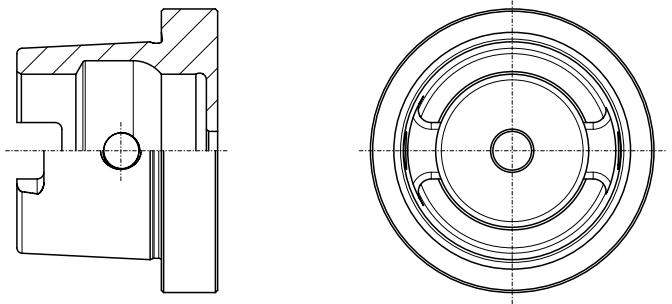


DIN 69893-1 Form C

DIN 69893-1 form C / DIN 69893-1 forme C / DIN 69893-1 forma C / DIN 69893-1 forma C

für manuellen Werkzeugwechsel

for manual tool change / pour changement manuel d'outil / cambio mandrino manuale / cambio de herramienta manual



Polygonaler Kegel-Hohlschaft mit Plananlage Capto™

polygonal hollow taper shank with flange contact surface Capto™ / cone creux avec profil polygon et appui sur collerette selon CAPTO™ / sistema Capto™ con poligoni conici e rasamento / cono hueco poligonal con plano Capto™

universell einsetzbar

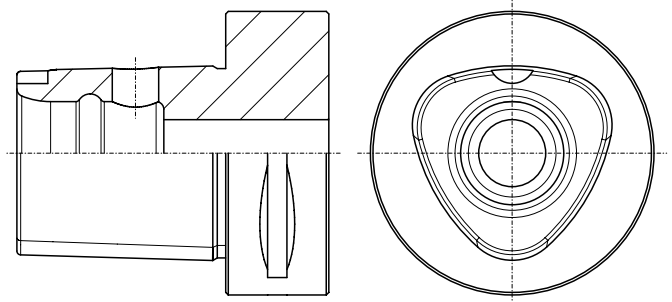
universal use / utilisation universelle / uso universale / uso universal

konische Polygonkupplung zur Drehmomentübertragung

tapered polygon coupling for torque transmission / transmission du couple par le profil polygon conique / trasmissione momento torcente a mezzo poligoni conici / acoplamiento cónico para la transmisión del par

hohe Rundlauf- und Wiederholgenauigkeit

high concentricity and repeatability / haute concentricité et répétabilité / alta concentricità ed ripetibilità / alta exactitud de marcha concéntrica y de ajuste



Steilkegelschaft (SK)

taper shank (SK) / queue conique (SK) / attacco conico (SK) / cono de gran abertura (SK)

Formschlüssige Drehmomentübertragung über Nuten am Kegeland. Einsatz auf Bearbeitungszentren und CNC Werkzeugmaschinen. Nicht für die Hochgeschwindigkeitsbearbeitung geeignet. Keine Selbsthemmung.

Positive torque transmission through grooves in the flange. Use in machining centres and CNC machine tools. Not suitable for high speed cutting. No self-locking. /

Transmission positive du couple par les rainures de la collerette. Utilisation sur machine ou centre d'usinage CNC. Non recommandé à haute vitesse. Pas autobloquant. /

Trasmisione del momento torcente attraverso le scanalature sulla flangia. Utilizzo su centri di lavoro e CNC. Non utilizzabile sull'alta velocità. Non autobloccante. /

Transmisión del par positiva a través de ranuras en la brida. Uso en centros de mecanizado y en máquinas herramientas CNC. No apropiado para el mecanizado de alta velocidad. Sin autorretención.

DIN 69871 A/D Steilkegelschaft

DIN 69871 A/D taper shank / cone suivant DIN 69871 A/D / cono secondo DIN 69871 A/D / cono DIN 69871 A/D

für automatischen Werkzeugwechsel

for automatic tool change / pour changement automatique d'outil / per cambio automatico / para cambio automático

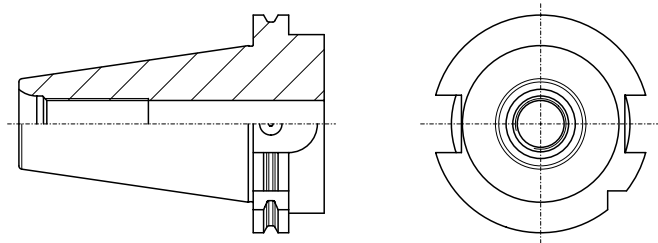
Form AD mit Trapezrille und Durchgangsbohrung für zentrale

Kühlschmierstoffzuführung

form AD with trapezoidal groove and through bore for central lubrication supply / forme AD avec rainure trapézoïdale et trou central pour lubrification interne / forma AD per cambio a V con foro passante per lubrificazione attraverso il naso mandrino / forma AD con ranura trapezoidal y agujero pasante para la alimentación de refrigerante central

zur Aufnahme von Werkzeugen in NC-Fräsen und Bohrmaschinen sowie zur Aufnahme und Einwechslung von Werkzeugen in Bearbeitungszentren

for holding of tools in NC milling and drilling machines as well as for holding and changing of tools in machining centers / pour attachement des outils sur fraiseuses, perceuses à CN et changeurs d'outils des centres d'usinage / per bloccare utensili su macchine di foratura e centri di lavoro / para la recepción de herramientas en fresadoras y taladradoras CNC así como para la recepción y el cambio de herramientas en centros de mecanizado

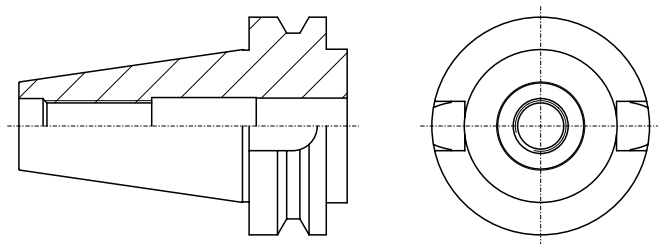


MAS-BT

MAS-BT / MAS-BT / MAS-BT / MAS-BT

für automatischen Werkzeugwechsel

for automatic tool change / pour changement automatique d'outil / per cambio automatico / para cambio automático

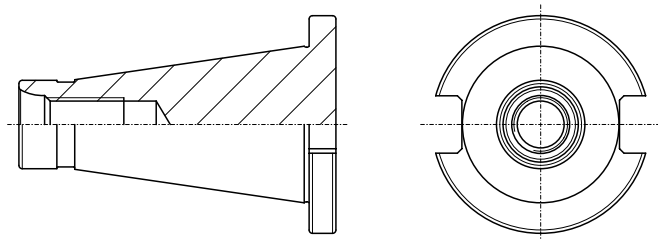


DIN 2080 Steilkegelschaft für Werkzeuge und Spannzeuge

DIN 2080 taper shank for tools and clamping devices / cône DIN 2080 pour outils et mandrins / attacco conico per utensili e mandrini di serraggio secondo DIN 2080 / cono DIN 2080 para herramientas y mandriles

nicht für automatischen Werkzeugwechsel

not for automatic tool change / incompatible avec changement d'outil automatique / non adatti per cambio automatico / no apropiado para cambio automático



Allgemein

general / général / generali

<p>Formel zur Berechnung der Schnittgeschwindigkeit formula for the computation of the cutting speed / calcul de la vitesse de coupe / formula per il calcolo della velocità di taglio</p>	$v_c = \frac{n * \pi * d_1}{1000}$
<p>Formel zur Berechnung der Drehzahl formula for the computation of the number of revolutions (rpm) / calcul de la vitesse de rotation / formula per il calcolo del numero di giri</p>	$n = \frac{v_c * 1000}{\pi * d_1}$

Gewindeschneiden, Gewindefurchen

tapping, thread roll forming / taraudage coupant, taraudage par refoulement / maschi a tagliare, maschi a rullare

<p>Formel zur Berechnung des Vorschubs formula for the computation of the feed / calcul de l'avance / formula per il calcolo dell'avanzamento</p>	$f = n * P * k$
<p>Formel zur Berechnung des Standwegs in m formula for the computation of the tool life in m / calcul de la longueur taraudée en m / formula per il calcolo della durata vita del maschio in m</p>	$\text{Standweg} = \frac{GT * AG}{1000}$

Schnittkraft, Drehmoment und Leistungsberechnung beim Gewindeschneiden

cutting force, torque and power supply computation for thread cutting / effort de coupe, couple et puissance en taraudage /
calcolo della forza di taglio, della coppia e della potenza necessaria per la maschiatura

- Die Berechnung ist gültig für eingängige zylindrische Gewinde mit 60° und 55° Flankenwinkel sowie für scharfe Einschnitt-Gewindebohrer; Tragtiefe des Gewindes 75%.**
The formulas are applicable for single-start cylindrical threads with a profile angle of 55° or 60 as well as for sharp machine taps; load bearing depth of thread 75 % . /
Les formules s'appliquent aux filetages triangulaires à simple filet, avec profil à 60° ou 55°, pour une profondeur de filetage utile de 75% obtenu par le passage d' un taraud unique. /
Le formule sono applicabili per filettature cilindriche con profilo angolo di 55° o 60° come pure per maschi a macchina molto taglienti; altezza utile del filetto della filettatura 75%.
- Bei Trapez-, ACME-, Rundgewinden ist der Spanungsquerschnitt besonders zu berechnen.**
For trapezoidal, ACME and round threads, the lateral surface area of chip must be derived by using special formulas. /
Pour les filetages trapézoïdaux, ACME et ronds, la section du copeau se calcule suivant des formules spécifiques. /
Per le filettature trapezoidali, ACME e rotonda, l'area (superficie laterale) del truciolo deve essere calcolata usando delle formule speciali.

<p>Formel zur Berechnung des Spanungsquerschnittes formula for the computation of the lateral surface area of the chip / calcul de la section du copeau / formula per il calcolo dell'area (superficie laterale) del truciolo</p>	$A = 0,25 * P^2$
<p>Formel zur Berechnung der Schnittkraft formula for the computation of the cutting force / calcul de l'effort de coupe / formula per il calcolo dello sforzo di taglio</p>	$F_c = A * k_c$
<p>Formel zur Berechnung des Drehmoments formula for the computation of the torque / calcul du couple de taraudage / formula per il calcolo dello momento torcente</p>	$M = \frac{k_c * P^2 * d_1}{8000}$
<p>Formel zur Leistungsberechnung am Gewindebohrer formula for the computation of the power requirement for the tap / calcul de la puissance absorbée par le taraud / formula per il calcolo della potenza richiesta dal maschio</p>	$P_e = \frac{M * n}{9550}$
<p>Formel zur Berechnung der Maschinenantriebsleistung formula for the computation of the power requirement of the machine / calcul de la puissance absorbée par la machine / formula per il calcolo della potenza richiesta dalla macchina</p>	$P_1 = \frac{P_e}{\eta}$



- **Bei Verwendung von Sätzen ist P_e mit folgendem Faktor zu multiplizieren:**
 If tap sets are used, the following factors must be multiplied by P_e : / Pour les jeux de tarauds, multiplier P_e par le correcteur suivant: /
 Se utilizziamo i maschi in serie, applicheremo i seguenti coefficienti al valore P_e :

Satz à 2 Stück = 0,7

set of 2 pieces = 0,7
 jeu de 2 pièces = 0,7
 serie di 2 pezzi = 0,7

Satz à 3 Stück = 0,5

set of 3 pieces = 0,5
 jeu de 3 pièces = 0,5
 serie di 3 pezzi = 0,5

Satz à 4 Stück = 0,4

set of 4 pieces = 0,4
 jeu de 4 pièces = 0,4
 serie di 4 pezzi = 0,4

- **Richtwert Wirkungsgrad $\eta = 0,8$** / guidance value of motor efficiency $\eta = 0,8$ /
 valeur indicative du rendement de la machine $\eta = 0,8$ / valore indicativo di rendimento motore $\eta = 0,8$
- **Bei steigender Abstumpfung muss mit einem Anstieg des Drehmomentes um den 2 - 3-fachen Wert gerechnet werden.**
 With increasing wear of the tool, an increase in required torque by a factor of 2 - 3 is to be expected. /
 Le couple de taraudage augmente au fur et à mesure que le taraud s'use. Le couple de taraudage peut atteindre 2 à 3 fois la valeur
 du couple initial. / Perdendo l'affilatura, la coppia necessaria deve essere aumentata per un coefficiente di 2 - 3 volte.

Spezifische Schnittkraft k_c

specific cutting force k_c / force spécifique de coupe k_c / specifico sforzo di taglio k_c

Werkstoffbeispiele / examples of materials / exemples de matières / designazione dei materiali / ejemplo de materiales	k_c	Materialgruppe / material group / groupe matière / gruppo materiale / grupo de material
Stahl / steel / acier / acciaio 600 N/mm ²	2300 N/mm ²	1.1
Stahl / steel / acier / acciaio 600 - 800 N/mm ²	2500 N/mm ²	1.2
Stahl / steel / acier / acciaio 800 - 1000 N/mm ²	2600 N/mm ²	1.3-1.4
Stahl / steel / acier / acciaio 1000 - 1300 N/mm ²	3600 N/mm ²	1.5
rostfreier Stahl / stainless steel / acier inoxydable / acciaio inossidabile	3200 N/mm ²	2.1-2.2
GJL - Grauguss (170 HB) / GJL - grey cast iron (170 HB) / GJL - fonte grise (170 HB) / GJL - ghisa grigia (170 HB)	1600 N/mm ²	3.1
GJM - Temperguss hart / GJM hard - malleable cast iron / GJM dur - fonte malléable / GJM duro - ghisa malleabile bianca	1250 N/mm ²	3.2
GJM - Temperguss weich / GJM soft - malleable cast iron / GJM doux - fonte malléable / GJM morbido - ghisa malleabile bianca	900 N/mm ²	3.3
Kupfer / copper / cuivre / rame	1100 N/mm ²	4.1
Kupferlegierung - Ms / copper alloy - brass / alliage de cuivre - laiton / lega di rame - ottone	720 N/mm ²	4.2-4.3
Kupfer-Sonderlegierung - Gussbronze / special copper alloy - cast bronze / alliage de cuivre spécial - bronze de fonderie / lega di rame speciale - bronzo fuso	1900 N/mm ²	4.6-4.7
Al-Si-Legierung / Al-Si alloy / alliage Al-Si / leghe Al-Si	680 N/mm ²	5.1-5.3

Symbol	Bezeichnung	Einheit
symbol / symbole / simbolo / símbolo	explanation / désignation / descrizione / designación /	unit / unité / unità / unidad
A	Spanungsquerschnitt / lateral surface area of chip / section du copeau / area (superficie laterale) del truciolo	mm ²
AG	Anzahl der geschnittenen Gewinde / number of threads / nombre de taraudages / numero di filetti maschiati	
d_1	Gewinde-Nenndurchmesser / nominal thread diameter / diamètre nominal du filetage / diametro nominale	mm
f	Vorschub / feed / avance / avanzamento	mm/min
F_c	Schnittkraft / cutting force / effort de coupe / forza di taglio	N
GT	Gewindetiefe / thread depth / profondeur taraudée / profondità del filetto	mm
k	Korrekturfaktor für Längenausgleichsfutter / correction factor for length compensation holders / facteur de correction pour mandrins avec compensation axiale / fattore di correzione per mandrini con compensazione assiale	%
k_c	spezifische Schnittkraft / specific cutting force / force spécifique de coupe / lo sforzo di taglio	N/mm ²
M	Drehmoment / torque / couple de taraudage / momento torcente	Nm
n	Drehzahl / rotation speed / vitesse de rotation / numero di giri	1/min
P	Gewindesteigung / thread pitch / pas du filet / passo del filetto	mm
P_e	effektive Leistung / effective power consumption / puissance absorbée par le taraud / potenza effettiva maschio	kW
P_1	indizierte Leistung / actual power consumption / puissance absorbée par la machine / potenza richiesta dalla M.U.	kW
v_c	Schnittgeschwindigkeit / cutting speed / vitesse de coupe / velocità di taglio	m/min
η	Wirkungsgrad / motor efficiency / rendement de la machine / rendimento motore	%



Gewindefräser

thread milling cutter / fraises à fileter/ frese a filettare

Berechnung der Vorschubwerte

calculation of the feed rates / calcul de l'avance / calcolo velocità di avanzamento

<p>Spantiefe radial radial chip thickness / épaisseur du copeau / spessore truciolo</p>	$a_r = \frac{D^2 - D_K^2}{4(D - d_1)}$
<p>Vorschub pro Zahn feed per tooth / avance par dent / avanzamento per dente</p>	$f_z = h_m \sqrt{\frac{d_1}{a_r}}$
<p>Mittlere Spandicke average chip thickness / épaisseur moyenne du copeau / spessore medio del truciolo</p>	$h_m = f_z \sqrt{\frac{a_r}{d_1}}$
<p>Vorschubgeschwindigkeit an der Außenkontur des Innen- bzw. Außengewindes feed rate at the outer contour of the internal or external thread / avance périphérique de contournement interne / externe du filet / velocità di avanzamento all'esterno del percorso della filettatura interna o esterna</p>	$v_{fA} = v_{fAA} = n * f_z * z$
<p>Vorschubgeschwindigkeit an der Mittelpunktbahn des Innengewindes feed rate at the center path of the internal thread / avance au centre en taraudage interne / velocità di avanzamento al centro del percorso della filettatura interna</p>	$v_{fM} = \frac{D - d_1}{D} * v_{fA}$
<p>Vorschubgeschwindigkeit an der Außenkontur des Innengewindes feed rate at the outer contour of the internal thread / avance périphérique de contournement interne du filet / velocità di avanzamento all'esterno del percorso della filettatura interna</p>	$v_{fA} = \frac{v_{fM} * D}{D - d_1}$
<p>Vorschub pro Zahn aus der Vorschubgeschwindigkeit an der Mittelpunktbahn des Innengewindes feed per tooth derived from the feed rate at the center path of the internal thread / calcul de l'avance par dent à partir de l'avance au centre en taraudage interne / avanzamento per dente calcolato sulla velocità al centro del percorso della filettatura interna</p>	$f_z = \frac{v_{fM}}{n * z * \frac{D - d_1}{D}}$
<p>Vorschubgeschwindigkeit an der Außenkontur des Außengewindes feed rate at the outer contour of the external thread / avance périphérique de contournement externe du filet / velocità di avanzamento all'esterno del percorso della filettatura esterna</p>	$v_{fAA} = \frac{v_{fMA} * D}{D + d_1}$
<p>Vorschubgeschwindigkeit an der Mittelpunktbahn des Außengewindes feed rate at the center path of the external thread / avance au centre en filetage externe / velocità di avanzamento al centro del percorso della filettatura esterna</p>	$v_{fMA} = \frac{D + d_1}{D} * v_{fAA}$
<p>Vorschub pro Zahn aus der Vorschubgeschwindigkeit an der Mittelpunktbahn des Außengewindes feed per tooth derived from the feed rate at the center path of the external thread / calcul de l'avance par dent à partir de l'avance au centre en filetage externe / avanzamento per dente calcolato sulla velocità al centro del percorso della filettatura esterna</p>	$f_z = \frac{v_{fMA}}{n * z * \frac{D + d_1}{D}}$
<p>Zeit für einen Gewindegang machining time for one thread pitch / temps de cycle pour un tour complet de l'outil / tempo di esecuzione di un passo</p>	$t_1 = \frac{D * \pi}{v_{fA}} = \frac{D * \pi}{v_{fAA}}$

Gesamtzeit pro Gewinde total machining time per thread / temps de cycle pour la réalisation du filetage complet / tempo totale per filetto		$t_{\text{Gew}} = \frac{GT}{P} * t_1$
Symbol symbol / simbole / simbolo / símbolo	Bezeichnung explanation / désignation / descrizione / designación /	Einheit unit / unité / unità / unidad
a_r	Spantiefe radial / radial chip thickness / épaisseur du copeau / spessore truciolo	mm
d_1	Außendurchmesser Fräser / major \varnothing milling cutter / \varnothing extérieur de la fraise / diametro esterno della fresa	mm
D	Nenndurchmesser Gewinde / nominal thread \varnothing / diamètre nominal du filetage / diametro nominale del filetto	mm
D_K	Kern- oder Bohrungsdurchmesser / core \varnothing or bore hole \varnothing / \varnothing du noyau ou du perçage / \varnothing preforo o \varnothing di foratura	mm
f_z	Vorschub pro Zahn / feed per tooth / avance par dent / avanzamento per dente	mm
GT	Gewindetiefe / thread depth / profondeur taraudée / profondità del filetto	mm
h_m	mittlere Spandicke / middle chip thickness / épaisseur moyenne du copeau / spessore medio del truciolo	mm
n	Spindeldrehzahl / spindle rotation / vitesse de rotation de la broche / velocità di rotazione del mandrino	min ⁻¹
P	Gewindesteigung / thread pitch / pas du filet / passo del filetto	mm
t_1	Zeit für einen Gewindegang / machining time for one thread pitch / temps de cycle pour un tour complet de l'outil / tempo di esecuzione di un passo	min
$t_{\text{Gew.}}$	Gesamtzeit pro Gewinde / total machining time per thread / temps de cycle pour la réalisation du filetage complet / tempo totale per filetto	min
v_C	Schnittgeschwindigkeit / cutting speed / vitesse de coupe / velocità di taglio	m/min
v_{fA}	Vorschubgeschwindigkeit an der Außenkontur des Innengewindes / feed rate at the outer contour of the internal thread / avance périphérique de contournement interne du filet / velocità di avanzamento all'esterno del percorso della filettatura interna	mm/min
v_{fAA}	Vorschubgeschwindigkeit an der Außenkontur des Außengewindes / feed rate at the outer contour of the external thread / avance périphérique de contournement externe du filet / velocità di avanzamento all'esterno del percorso della filettatura esterna	mm/min
v_{fM}	Vorschubgeschwindigkeit an der Mittelpunktbahn des Innengewindes / feed rate at the center path of the internal thread / avance au centre en taraudage interne / velocità di avanzamento al centro del percorso della filettatura interna	mm/min
v_{fMA}	Vorschubgeschwindigkeit an der Mittelpunktbahn des Außengewindes / feed rate at the center path of the external thread / avance au centre en filetage externe / velocità di avanzamento al centro del percorso della filettatura esterna	mm/min
z	Zähnezahl des Fräasers / number of teeth of the milling cutter / nombre de dents de la fraise / numero dei denti della fresa	

Gewindeschneiden / Tapping

Gewinde wird zu groß / Internal thread is too big (oversize)




Ursache / Cause	Abhilfe / How to help
Falscher Gewindebohrer, Schneidengeometrie des Gewindebohrers ist für den Anwendungsfall ungeeignet. Wrong type of tap, cutting geometry is not suitable for the application.	Gewindebohrer für die zu zerspanende Werkstoffgruppe / Anwendungsfall einsetzen. Use taps that are suitable for the application / material group to be machined.
Zu kleine Gewinde-Kernbohrung. Bore hole is too small.	Vorbohr-Ø nach DIN 336 bzw. jeweiliger Norm beachten. Für spanlose Innengewindeherstellung sind besondere Gewinde-Kernbohrungs-Ø erforderlich. Siehe Bohrlochtafel ab Seite 194. Consider bore hole Ø according to DIN 336 or respective standard. Chipless threading requires special bore hole diameters. Table on bore hole Ø see page 194.
Winkel- oder Positionsfehler der Gewinde-Kernbohrung. Error in angle or position of the bore hole.	a) Auf korrekte Werkstückspannung achten. b) Gewindeschneidfutter mit achsparalleler Pendelung verwenden. a) Pay attention to correct workpiece clamping. b) Use a tap holder with radial parallel floating.
Axial schwergängige Maschinenspindel. Axially rough-running machine spindle.	a) Mit maschinellem Vorschub schneiden. b) Gewindeschneidfutter mit Längenausgleich einsetzen. a) Cut with automatic feed. b) Use a tap holder with length compensation.
Kaltaufschweißung oder Anklebungen an den Gewindebohrerflanken. Cold weldings or material adhesion on the tap flanks.	a) Neues Werkzeug einsetzen. b) Kühlschmierung verbessern (Kühlschmiermittel prüfen). c) Oberflächenbehandelte / beschichtete Gewindebohrer einsetzen. a) Use a new tap. b) Improve lubrication (check lubricant). c) Use taps with coating / surface treatment.
Schlechte Führung des Gewindebohrers wegen hohen Freiwinkels. Bad lead of the tap due to high clearance angle.	a) Mit Steigungsführung schneiden (Werkzeug wird über Maschinenspindel geführt). b) Gewindebohrer mit verbesserten Führungseigenschaften verwenden. a) Cut with pitch control (The tool is guided by the machine spindle). b) Use tap with improved guiding characteristics.
Zu hohe Schnittgeschwindigkeit. Cutting speed is too high.	a) Schnittgeschwindigkeit senken. b) Kühlschmierung verbessern. a) Lower cutting speed. b) Improve lubrication.
Spanstauungen Chip jams	a) Gewindebohrer mit anderer Nutform einsetzen. b) Gewindebohrer mit Oberflächenbehandlung / Beschichtung einsetzen. c) Entspänen. a) Use a tap with a different flute form. b) Use a tap with surface treatment / coating. c) Interrupt the cutting operation to remove the chips, then finish the thread.

Fehler - Ursache - Abhilfe


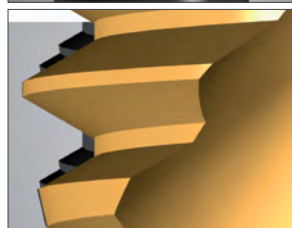
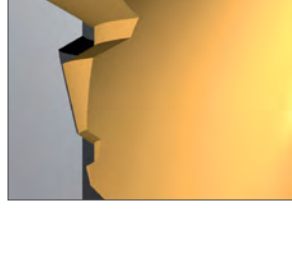
error - cause - how to help / défaut - causes possibles - remèdes / problema - causa - soluzione / problema - causa - solución

Gewindeschneiden / Tapping

Gewinde wird zu groß / Internal thread is too big (oversize)

	Ursache / Cause	Abhilfe / How to help
	<p>Kühlschmiermittel in Zusammensetzung und / oder Zufuhr ungenügend. Es gibt Kaltaufschweißungen oder Anklebungen.</p> <p>Composition and / or supply of lubricant is not sufficient. There is cold welding or material adhesion.</p>	<p>Für geeignete und ausreichende Kühlschmiermittel-zufuhr sorgen.</p> <p>Make sure that the lubricant supply is suitable and sufficient.</p>
	<p>Toleranzangabe auf dem GB ist nicht identisch mit Toleranzangabe auf der Zeichnung oder Gewindelehre.</p> <p>Tolerance of the tap is not identical with tolerances stated on the drawing or gauge.</p>	<p>Den für die gewünschte Toleranz entsprechenden Gewindebohrer verwenden.</p> <p>Use a tap with correct tolerance field.</p>

Axial verschnittene Gewinde / Threads with axial miscut

	Ursache / Cause	Abhilfe / How to help
	<p>Hochgedrallte Gewindebohrer (Typ DOMINANT) werden mit zu starkem Anschnittdruck eingesetzt.</p> <p>Tap with high helix angle (type DOMINANT) starts cutting with a too high cutting pressure.</p>	<p>Nur leichtes axiales Andrücken beim Anschneiden. Der Gewindebohrer soll sofort in den Zugausgleichsbereich des Gewindeschneidfutters kommen. Vorschubwert reduzieren auf 95 %.</p> <p>Reduce initial pressure. The tap has to be kept in the tension area of the tap holder from the beginning. Reduce feed value to 95 %.</p>
	<p>Schälschnittgewindebohrer (Typ VARIANT) erhalten zu geringen Anschnittdruck.</p> <p>Spiral pointed tap (type VARIANT) starts cutting with a too low cutting pressure.</p>	<p>Bei Schälschnitt- oder linksspiralgenuteten Gewindebohrern stärkeres axiales Andrücken beim Anschneiden. Gewindebohrer im Druckausgleichsbereich des Gewindeschneidfutters halten.</p> <p>Increase initial pressure for taps with spiral point or lefthand spiral flute. The tap has to be kept in the compression area of the tap holder.</p>
	<p>Gewindeschneidfutter mit Längenausgleich ungeeignet oder im Grenzbereich der Federkraft.</p> <p>Tap holder with length compensation is unsuitable or in the limit range of the spring force.</p>	<p>a) Nächst größeres Gewindeschneidfutter verwenden. b) Mit Steigungsführung arbeiten. c) Gewindebohrer mit verbesserten Führungseigenschaften verwenden.</p> <p>a) Use the next larger tap holder. b) Work with pitch control. c) Use a machine tap with improved guiding characteristics.</p>

Gewindeschneiden / Tapping

Gewinde wird zu eng / Internal thread is too tight (undersize)



Ursache / Cause

Toleranzangabe auf dem Gewindebohrer ist nicht identisch mit Toleranzangabe auf der Zeichnung oder der Gewindelehre.

Tolerance of the tap is not identical with tolerances stated on the drawing or gauge.

Falscher Gewindebohrer, Schneidengeometrie des Gewindebohrers ist für den Anwendungsfall ungeeignet.

Wrong type of tap, cutting geometry is not suitable for the application.

Abhilfe / How to help

Den für die gewünschte Toleranz entsprechenden Gewindebohrer verwenden.

Use a tap with correct tolerance field.

Gewindebohrer für die zu zerspanende Werkstoffgruppe einsetzen.

Use taps that are suitable for the application / material group to be machined.

Gewinde wird scheinbar zu eng / Internal thread seems to be too tight



Ursache / Cause

Der Gewindebohrer schneidet nicht steigungsge-
nau (Gewinde-Gut-Lehrdorn lässt sich nicht voll
einschrauben).

The tap does not cut within its own pitch (go-gauge
cannot be screwed in completely).

Abhilfe / How to help

- a) Siehe Gruppe „Axial verschnittene Gewinde“.
- b) Zu hohe Axialkräfte während des Schneidvorganges vermeiden.
- c) Gewindeschneidfutter mit Längenausgleich einsetzen.
- d) Spanstauung vermeiden.

- a) See „How to help“ “Threads with axial miscut”.
- b) Avoid high axial forces during tapping.
- c) Use a tap holder with length compensation.
- d) Avoid chip jams.

Gewinde hat Vorweite / No-go gauge can be entered deeper than allowed



Ursache / Cause

Es wurde mit falschem Anschnittdruck geschnitten.
Axial schwergängige Arbeitsspindel.

Tap starts cutting with the wrong cutting pressure /
axially rough-running machine spindle.

Winkel- oder Positionsfehler zur Gewindekernbohrung.

Error in angle or position of the bore hole.

Abhilfe / How to help

- a) Mit Steigungsführung arbeiten.
- b) Gewindeschneidfutter mit Längenausgleich einsetzen.

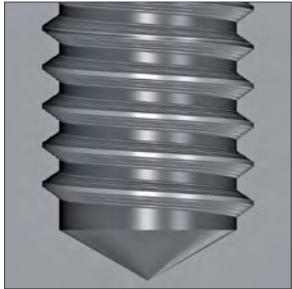
- a) Cut with automatic feed.
- b) Use a tap holder with length compensation.

Auf korrekte Werkstückspannung achten. Eventuell
Gewindeschneidfutter mit achsparalleler Pendelung
verwenden.


Pay attention to correct workpiece clamping. Possible
use of a tap holder with radial parallel floating.

Gewindeschneiden / Tapping

Unsaubere Gewindeoberfläche / Rough thread surface

	Ursache / Cause	Abhilfe / How to help
	Schneidengeometrie für den Anwendungsfall ungeeignet.	Den geeigneten Gewindebohrer für die zu zerspannenden Werkstoffgruppe einsetzen
	Tap geometry does not correspond to the application.	Choose suitable tap for the material group to be machined.
	Spanstauungen	a) Gewindebohrer mit anderer Nutform einsetzen. b) Gewindebohrer mit Oberflächenbehandlung / Beschichtung einsetzen. c) Entspänen.
	Chip jams	a) Use a tap with a different flute form. b) Use a tap with surface treatment / coating. c) Interrupt the cutting operation to remove the chips, then finish the thread.
	Kernloch-Ø zu klein.	Kernloch-Ø nach DIN 336 bzw. jeweiligen Norm beachten. Für spanlose Innengewindeherstellung sind besondere Vorbohr-Ø erforderlich. Siehe Bohrlochtablelle ab Seite 194.
	Bore hole diameter is too small.	Consider bore hole Ø according to DIN 336 or respective standard. Chipless threading requires special bore hole diameters. Table on bore hole Ø see page 194 to 201.
	Kühlschmiermittel in Zusammensetzung und Zufuhr ungenügend.	Für geeignete und ausreichende Kühlschmiermittelzufuhr sorgen.
	Composition and / or supply of lubricant is not sufficient.	Make sure that the lubricant supply is suitable and sufficient.
	Schnittgeschwindigkeit zu hoch.	a) Schnittgeschwindigkeit senken. b) Kühlschmierung verbessern.
Cutting speed is too high.	a) Lower cutting speed. b) Improve lubrication.	
Werkzeugüberlastung infolge großer Steigung und /oder Bearbeitung von langspanigen „zähen“ Werkstoffe.	Kühlschmierung verbessern, eventuell Einsatz von Schneidöl.	
Overstress of the tool due to big pitch and / or long-chipping material.	Improve lubrication, if applicable use of cutting oil.	
Kaltaufschweißungen, Aufbauschneidenbildung.	a) Kühlschmiermittelzufuhr verbessern. b) Gewindebohrer mit Oberflächenbehandlung / Beschichtung einsetzen.	
Tap has cold weldings, built-up edges.	a) Improve lubricant supply. b) Use a tap with surface treatment / coating.	

Standweg zu gering / Tool life too low

	Ursache / Cause	Abhilfe / How to help
	Alle unter „Unsaubere Gewindeoberfläche“ angeführten Ursachen.	Siehe „Unsaubere Gewindeoberfläche“.
	All causes listed under „Rough thread surface“.	Please see „Rough thread surface“.
	Verfestigte Wandung der Kernlochbohrung durch stumpfe Werkzeuge.	Bohrwerkzeug rechtzeitig nachschärfen und austauschen.
	Compacted wall of the bore hole through used tools	Re-sharpen and change the boring tool in time.

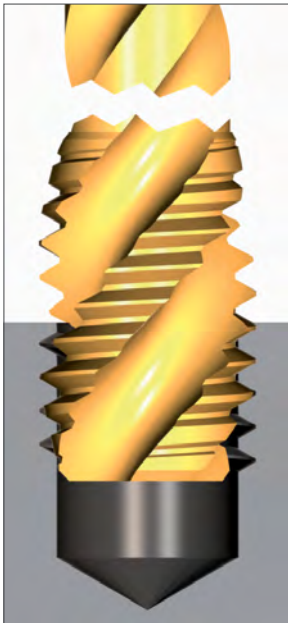
Gewindeschneiden / Tapping

Standweg zu gering / Tool life too low

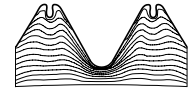


Ursache / Cause	Abhilfe / How to help
Vergütete oder gehärtete Bauteile. Heat-treated or hardened components.	Wenn möglich Vergütung und / oder Oberflächenbehandlung erst nach dem Gewindeschneiden durchführen. If possible carry out heat and surface treatment after tapping.
Werkstückwerkstoff hat sich in der Bearbeitung verändert (Zähigkeit, Härte). Material characteristics of the workpiece have changed (toughness, hardness).	Werkzeuggeometrie an neue Gegebenheiten anpassen. Adjust the geometry of the tap to the new machining conditions.
Gewinde-Kernlochbohrung zu klein vorgebohrt. Bore hole is too small.	Kernloch-Ø nach DIN 336 bzw. jeweiliger Norm beachten. Siehe Bohrlochtafel auf Seite 194. Consider bore hole Ø according to DIN 336 or respective standard. Bore hole Ø see page 194.

**Werkzeugteilausbrüche oder Werkzeuggewaltbruch im Vor- bzw. Rücklauf
Tooth breakage or breakage of the tap in forward or reverse motion**



Ursache / Cause	Abhilfe / How to help
Spanstauungen / Späneklemmer Chip jams / clamped chips	a) Gewindebohrer mit anderer Nutform einsetzen. b) Gewindebohrer mit Oberflächenbehandlung / Beschichtung einsetzen. c) Entspänen. a) Use a tap with a different flute form. b) Use a tap with surface treatment / coating. c) Interrupt the cutting operation to remove the chips, then finish the thread.
Überlastung der Anschnittzähne. Overstress of the chamfer teeth	a) Längerer Anschnitt (Bohrungsform beachten, Grund- oder Durchgangsgewinde) b) Anzahl der Anschnittzähne durch höhere Anzahl der Spannuten vergrößern. a) Longer chamfer (pay attention to the hole type: blind / through). b) Increase the number of chamfer teeth by increasing the number of flutes.
Winkel- oder Positionsfehler der Gewinde-Kernlochbohrung. Error in angle or position of the bore hole.	a) Auf korrekte Werkstückspannung achten. b) Schneidfutter mit achsparalleler Pendelung verwenden. a) Pay attention to correct workpiece clamping. b) Use a tap holder with radial parallel floating.
Fehlende oder falsche Ansenkung. Missing or wrong countersink.	Ansenken der Gewinde-Kernbohrung in ausreichender Größe (min. 1,05 x Nenndurchmesser). Countersink the bore hole in the correct size (min. 1.05 x nominal diameter).
Auflaufen des Gewindebohrers auf Kernlochgrund. Tap hitting the bottom of the bore hole.	a) Bohrungstiefe prüfen. b) Gewindebohrer mit kürzerem Anschnitt wählen. c) Mit Steigungsführung arbeiten. a) Check hole depth. b) Choose a tap with shorter chamfer. c) Cut with pitch control.
Härte des Werkzeugs für das Bearbeitungsproblem nicht optimal. / Schneidengeometrie des Gewindebohrers für den Bearbeitungsfall ungeeignet. Hardness of tool is not optimal for the application. / Cutting geometry of the tap is not suitable for the application.	Für den Bearbeitungsfall geeigneten Gewindebohrer verwenden. Choose a suitable tool.



Gewindefurchen / Thread Roll Forming

**Gewinde zu wenig ausgeformt (Kern-Ø ist zu groß)
Internal thread is not formed completely (core Ø too big)**



Ursache / Cause	Abhilfe / How to help
Vorbohrdurchmesser ist zu groß. Bore hole diameter is too big.	Vorbohrdurchmesser verkleinern. Reduce the bore hole diameter.
Werkstoffbruchdehnung im Grenzbereich < 8%. Material elongation is in the limit range < 8%.	Vorbohrdurchmesser verkleinern, Sonderfurcher mit spezieller Geometrie verwenden. Reduce the bore hole diameter, use a special roll tap with specific geometry.

**Gewinde zu stark ausgeformt (Kern-Ø ist zu klein)
Thread is "over-formed" (core-Ø is too small)**

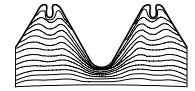


Ursache / Cause	Abhilfe / How to help
Vorbohrdurchmesser ist zu klein. Bore hole diameter is too small.	Vorbohrdurchmesser vergrößern. Increase the bore hole diameter.
Winkel- oder Positionsfehler der Vorbohrung. Error in angle or position of the bore hole.	Werkstückspannung optimieren. Optimize the workpiece clamping.

**Unsaubere Gewindeoberfläche / ausgerissene Gewinde
Rough thread surface / Stripped thread**



Ursache / Cause	Abhilfe / How to help
Schmierung unzureichend. Insufficient lubrication.	a) Fettgehalt vom Kühlschmierstoff erhöhen, Schneidöl verwenden. b) Furcher mit Ölnuten einsetzen. c) Furcher mit innerer Kühlmittelzufuhr verwenden. a) Increase oil content of the lubricant, use cutting oil. b) Use a roll tap with oil grooves. c) Use a roll tap with internal coolant.
Kaltaufschweißungen oder Werkstoffanklebung am Furcher. Cold welding or material adhesions at the roll tap.	Für den Einsatzfall geeignete Beschichtung wählen. Select suitable coating for the application.
Werkzeug hat Verschleiß. Tool is worn.	Furcher austauschen. Change the roll tap.



Gewindefurchen / Thread Roll Forming

Standweg zu gering / Tool life too low



Ursache / Cause	Abhilfe / How to help
Fettgehalt des Kühlschmierstoffs unzureichend. Oil content of the lubricant is insufficient.	Fettgehalt erhöhen oder Schneidöl verwenden. Increase oil content or use cutting oil.
Kühlschmierstoffzuführung nicht optimal. Lubrication supply is not optimal.	Furcher mit Ölnuten und / oder mit innerer Kühlmittelzufuhr verwenden. Use a roll tap with oil grooves and / or with internal coolant.
Anschnittlänge ist zu kurz. Chamfer length is too short.	Werkzeuge mit längerem Anschnitt verwenden. Use tools with longer chamfer.
Werkstoff ist abrasiv. Material is abrasive.	Furcher mit geeigneter Beschichtung wählen. Choose a roll tap with suitable coating.
Werkzeuggeometrie ungeeignet. Tap geometry unsuitable.	Werkzeug mit geeigneter Geometrie verwenden. Use a tap with suitable geometry.
Vorbohrungsoberfläche verdichtet. Compacted bore hole surface.	a) Bohrwerkzeug rechtzeitig nachschärfen. b) Bohrwerkzeuge nicht zu oft nachschärfen. a) Re-sharpen the boring tool in time. b) Do not re-sharpen the boring tool too often.
Vorbohrdurchmesser zu klein. Bore hole diameter is too small.	Vorbohrdurchmesser vergrößern. Increase the bore hole diameter.
Schnittgeschwindigkeit zu hoch. Cutting speed is too high.	Schnittgeschwindigkeit anpassen. Adjust the cutting speed.


Späne im Gewinde / Chips in the thread



Ursache / Cause	Abhilfe / How to help
Fließkralle wird überformt und reißt auf. Ridge of the furrow is "over-formed" and breaks open.	Vorbohrdurchmesser vergrößern. Increase the bore hole diameter.
Schmiernuten vom Furcher wirken durch Überformung wie eine Schneide. "Over-forming" makes the oil grooves of the roll tap work as cutting edges.	a) Vorbohrdurchmesser vergrößern. b) Furcher ohne Schmiernuten verwenden. a) Increase the bore hole diameter. b) Use roll taps without oil grooves.
Vorbohrungsoberfläche rau oder mit Überlappung. (Vorbohrung gezogen, gestanzt) Bore hole surface rough or with overlap (Bore hole drawn, punched).	Zieh- / Lochstempel austauschen, Ziehspalt optimieren. Change drawing punch / punching die, optimize drawing clearance.
Vorbohrung unrund. Bore hole non-round.	Zieh- / Lochstempel austauschen, Werkstückspannung / Zuführung optimieren. Change drawing punch/punching die, optimize clamping / feeding of workpieces.

Taraudage coupant / Maschi a tagliare

Taraudage trop grand / Filetto troppo largo

	Cause / Causa	Remède / Soluzione
	Mauvais choix de la référence du taraud, la géométrie de coupe ne convient pas pour l'application.	Choisir un taraud adapté pour l'application / groupe matière.
	Maschio sbagliato, la geometria di taglio del maschio non è adatta per l'applicazione.	Usare un maschio adatto per il gruppo di materiale / per l'applicazione.
	Ø avant-trou trop petit.	Définir le Ø avant-trou selon DIN 336 ou la norme à appliquer. Le taraudage par refoulement nécessite des Ø avant-trou spécifiques. Vous trouverez les tolérances limites des Ø noyaux et avant-trous en page 194 - 201.
	Diametro preforo troppo stretto.	Rispettare la norma DIN 336 del diametro preforo. Per la produzione delle filettature rullate è necessario un diametro di preforo speciale. Vedi la tabella del preforo alla pagina 194 - 201.
	Mauvais alignement angulaire ou axial du taraud par rapport à l'avant-trou.	a) Vérifier le positionnement de la pièce dans le montage. b) Utiliser un porte-taraud avec jeu radial.
	Problemi di staffaggio o di posizione del preforo.	a) Garantire il corretto sistema di tenuta. b) Usare mandrini con oscillazione parallela all'asse.
	Avance de la machine incorrecte ou mal programmée.	a) Vérifier l'avance de la machine. b) Utiliser un porte-taraud avec une compensation suffisante.
	Pressione di taglio assiale troppo elevata.	a) Lavorare con l'avanzamento meccanico. b) Usare un mandrino con compensazione in trazione e compressione.
	Métallisations/collages sur les flancs du taraud.	a) Utiliser un taraud neuf. b) Vérifier le lubrifiant et les conditions de lubrification. c) Choisir un taraud avec revêtement ou traitement de surface.
	Il maschio ha subito delle saldature a freddo o incollature sui fianchi o sui taglienti.	a) Cambiare maschio. b) Migliorare la lubrificazione (controllare la percentuale dell'olio e l'esatta direzione del getto). c) Usare maschi con un trattamento superficiale / rivestimento.
	Défaut de guidage du taraud à cause d'une dépouille élevée.	a) Utiliser une avance rigoureusement égale au pas du taraud, pour guider le taraud, sans jeu. b) Choisir un taraud avec de meilleures caractéristiques d'autoguidage.
	Guida insufficiente del maschio a causa dell'angolo di spoglia dorsale elevato.	a) Usare se possibile maschiatura sincronizzata. b) Scegliere un maschio con una maggiore guida.
Vitesse de coupe trop élevée.	a) Réduire la vitesse de coupe. b) Augmenter la lubrification.	
Velocità di taglio troppo elevata.	a) Ridurre la velocità di taglio. b) Scegliere un migliore olio da taglio.	
Bourrages de copeaux	a) Choisir un taraud avec une forme de goujures différente. b) Choisir un taraud avec revêtement ou traitement de surface. c) Interrompre le taraudage pour évacuer les copeaux, et ensuite reprendre le taraudage.	
Intasamento del truciolo	a) Usare un maschio con un'altra forma di scanalatura. b) Usare maschi con un trattamento superficiale / rivestimento. c) Togliere eventualmente il truciolo.	

Taraudage coupant / Maschi a tagliare

Taraudage trop grand / Filetto troppo largo



Cause / Causa

Lubrification insuffisante ou lubrifiant inadapté. Il y a des métallisations/collages.

Insufficiente composizione di lubrificazione e (o) adduzione. Ci sono delle saldature a freddo o incollature.

Le choix de la classe de tolérance du taraud n'est pas conforme au plan ou au tampon de contrôle.

L'indicazione della tolleranza sul maschio non è identica all'indicazione sul disegno o calibro.

Remède / Soluzione

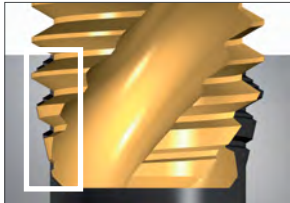
Vérifier si la lubrification est correcte : nature du lubrifiant, débit, position des buses.

Garantire un'adeguata e sufficiente lubrificazione.

Choisir un taraud conforme.

Utilizzare un maschio adeguato alla tolleranza richiesta.

Taraudage avec profil déformé / Doppio taglio assiale



Cause / Causa

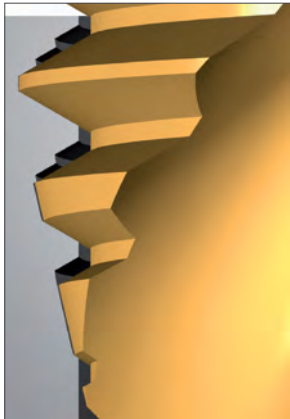
Le taraud à fort angle d'hélice (type DOMINANT) est aspiré à cause d'une pression de coupe trop forte.

Maschi a forte torsione (tipo DOMINANT) vengono usati con una pressione d'inizio taglio troppo alta.

Remède / Soluzione

Réduire la pression à l'attaque du taraudage. Le taraud doit être retenu au démarrage par une traction du porte-taraud. Programmer une avance de 0,95xpas.

Applicare solo una leggera pressione assiale durante il taglio. Il maschio deve lavorare in trazione con maschiatori compensati. Ridurre l'avanzamento al 95%.



Le taraud à entrée Gun (type VARIANT) est repoussé à cause d'une pression de coupe trop faible.

Maschi con imbocco corretto (tipo VARIANT) ricevono una pressione d'inizio taglio troppo bassa.

Augmenter la pression à l'attaque du taraudage. Le taraud doit être poussé au démarrage par une compression du porte-taraud.

Applicare una forte pressione assiale durante il taglio quando si usano maschi con imbocco corretto o con un'elica sinistra. Il maschio deve lavorare in compressione con maschiatori compensati.

Le porte-taraud à compensation est inadapté ou la raideur des ressorts du porte-taraud à compensati-on n'est pas suffisante.

Lavorazione eseguita con mandrino a maschiare con compensazione inadatta o al limite della forza elastica.

- a) Utiliser un porte-taraud adapté.
- b) Programmer une avance rigoureusement égale au pas du taraud.
- c) Utiliser une machine synchrone.

- a) Utilizzare una grandezza superiore di maschiatore.
- b) Lavorare con corretto passo.
- c) Usare un maschio con migliori caratteristiche di guida.

Taradage coupant / Maschi a tagliare

Le taradage est trop serré, trop petit / Filetto troppo stretto



Cause / Causa	Remède / Soluzione
Le choix de la classe de tolérance du taraud n'est pas conforme au plan ou au tampon de contrôle.	Choisir un taraud conforme.
L'indicazione della tolleranza sul maschio non è identica all'indicazione sul disegno o calibro.	Utilizzare un maschio adeguato alla tolleranza richiesta.
Mauvais choix de la référence du taraud, la géométrie de coupe ne convient pas pour l'application.	Choisir un taraud adapté pour l'application / groupe matière.
Maschio sbagliato, la geometria di taglio del maschio non è adatta per l'applicazione.	Utilizzare un maschio adatto per il gruppo di materiale.

Le taradage semble trop serré, trop petit / Filetto apparentemente troppo stretto



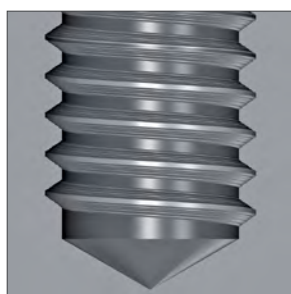
Cause / Causa	Remède / Soluzione
Le taraud ne coupe pas selon son propre pas. (Le tampon „entre“ ne se visse pas complètement.)	a) Voir les remèdes de la rubrique „Taradage avec profil déformé“.
Il maschio non taglia esattamente il passo corretto. (Il calibro passa non si avvita completamente.)	b) Réduire les efforts axiaux de taradage.
	c) Utiliser un porte-taraud à compensation.
	d) Eviter les bourrages de copeaux.
	a) Vedi gruppo „Doppio taglio assiale“.
	b) Evitare troppa forza assiale durante il processo di taglio.
	c) Utilizzare un mandrino a maschiare con compensazione.
	d) Evitare un intasamento di truciolo.

Le tampon fileté "n'entre pas" entre sur une profondeur trop importante / La parte iniziale del filetto è troppo larga



Cause / Causa	Remède / Soluzione
La pression à l'attaque du taradage n'est pas correcte / Avance de la machine incorrecte ou mal programmée.	a) Tarauder avec une avance contrôlée.
E stato tagliato con una pressione d'inizio taglio. Difficoltà assiale del mandrino di lavoro.	b) Utiliser un porte-taraud à compensation.
	a) Lavorare corretto passo.
	b) Utilizzare un mandrino a maschiare con compensazione.
Mauvais alignement angulaire ou axial du taraud par rapport à l'avant-trou.	Vérifier le positionnement de la pièce dans le montage. Utiliser un porte-taraud avec jeu radial.
Errore dell'angolo o sbaglio di posizione del preforo.	Garantire una tenuta corretta del pezzo. Utilizzare un mandrino con oscillazione parallela all'asse.

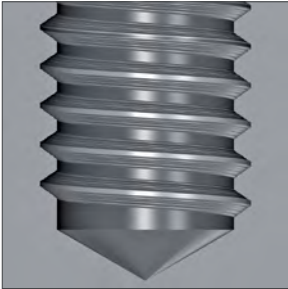
Mauvais état de surface des filets (rugosités, arrachements) / Superficie rovinata




Cause / Causa	Remède / Soluzione
La référence du taraud n'est pas adaptée à l'application.	Choisir un taraud adapté pour le groupe matière à tarauder.
La geometria del filetto non è conforme.	Scegliere il maschio adatto per il materiale da lavorare.
Lubrification insuffisante ou lubrifiant inadapté.	Vérifier si la lubrification est correcte : nature du lubrifiant, débit, position des buses.
Insufficiente composizione di lubrificazione e (o) addizione.	Garantire un'adeguata e sufficiente lubrificazione.

Taraudage coupant / Maschi a tagliare

Mauvais état de surface des filets (rugosités, arrachements) / Superficie rovinata


	Cause / Causa	Remède / Soluzione
	Bourrages de copeaux	a) Choisir un taraud avec une forme de goujures différente. b) Choisir un taraud avec revêtement ou traitement de surface. c) Interrompre le taraudage pour évacuer les copeaux, et ensuite reprendre le taraudage.
	Intasamento del truciolo	a) Utilizzare un maschio con un'altra forma di scanalatura. b) Utilizzare maschi con un trattamento superficiale / rivestimento. c) Togliere eventualmente il truciolo.
	Ø avant-trou trop petit	Définir le Ø avant-trou selon DIN 336 ou la norme à appliquer. Le taraudage par refoulement nécessite des Ø avant-trou spécifiques. Vous trouverez les tolérances limites des Ø noyaux et avant-trous en page 194 - 201.
	Diametro preforo troppo stretto	Rispettare la norma DIN 336 del diametro preforo. Per la produzione delle filettature rullate è necessario un diametro di preforo speciale. Vedi la tabella del preforo alla pagina 194 - 201.
	Vitesse de coupe trop élevée.	a) Réduire la vitesse de coupe. b) Augmenter la lubrification.
	Velocità di taglio troppo elevata.	a) Ridurre la velocità di taglio. b) Migliorare la lubrificazione.
	Taraud soumis à un effort important à la dent : pas élevé / ou matériau à copeaux longs.	Améliorer la lubrification ou si possible utiliser une huile de coupe entière.
	Sovraccarico del maschio dovuto ad un grande passo e (o) lavorazione di materiali tenaci a truciolo lungo.	Migliorare la lubrificazione, eventuale uso d'olio da taglio.
Le taraud se métallise, des arêtes rapportées se forment.	a) Vérifier et optimiser les conditions de lubrification. b) Utiliser un taraud revêtu ou avec traitement de surface	
Craterizzazione, tagliente di riporto	a) Migliorare la lubrificazione. b) Usare maschi con un trattamento superficiale / rivestimento.	

Durée de vie trop faible / Durata di vita troppo bassa

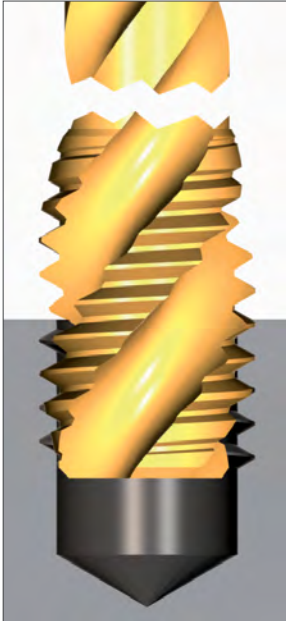
	Cause / Causa	Remède / Soluzione
	Se référer à la liste des causes de la rubrique „Mauvais état de surface des filets“.	Voir les remèdes de la rubrique „Mauvais état de surface des filets“.
	Tutte le cause indicate sotto la rubrica “superficie filettata rovinata“.	Vedi “superficie filettata rovinata“.
	Défaut de perçage avant-trou dû à un outil trop usé.	Réaffûter l'outil ou le changer suffisamment tôt.
	Uso degli utensili consumati che auto temprano la superficie del foro	Riaffilare e sostituire la punta per tempo
	Matériau dur ou traité thermiquement.	Si possible, exécuter les opérations de traitement thermique et de surface après le taraudage.
Pezzi temprati o induriti.	Se possibile bonificare e / o fare la finitura superficiale dopo la filettatura.	

Taraudage coupant / Maschi a tagliare

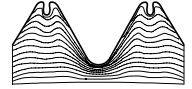
Durée de vie trop faible / Durata di vita troppo bassa

	Cause / Causa	Remède / Soluzione
	Les caractéristiques du matériau ont évolué: dureté, ténacité.	Choisir une géométrie de taraud adaptée.
	Il materiale del pezzo da lavorare è cambiato nella lavorazione (resistenza, durezza).	Adattarsi alle nuove condizioni di geometria del maschio.
	Ø avant-trou trop faible.	Définir le Ø avant-trou selon DIN 336 ou la norme à appliquer. Le taraudage par refoulement nécessite des Ø avant-trou spécifiques. Vous trouverez les tolérances limites des Ø noyaux et avant-trous en page 194-201.
Diametro preforo troppo stretto.	Rispettare la norma DIN 336 del diametro preforo. Per la produzione delle filettature rullate è necessario un diametro di preforo speciale. Vedi la tabella del preforo alla pagina 194 - 201.	

Ecaillage de dents ou casse du taraud en taraudage ou détarudage.
Parziali rotture del maschio o rottura forzata in avanzamento o in ritorno

	Cause / Causa	Remède / Soluzione
	Bourrages des copeaux / difficulté d'évacuation des copeaux.	a) Choisir un taraud avec une forme de goujures différente. b) Choisir un taraud avec revêtement ou traitement de surface. c) Interrompre le taraudage pour évacuer les copeaux, et ensuite reprendre le taraudage.
	Intasamento dei trucioli.	a) Utilizzare un maschio con un'altra forma di scanalatura. b) Utilizzare maschi con un trattamento superficiale / rivestimento. c) Togliere eventualmente il truciolo.
	Charge sur les dents d'entrée trop importantes.	a) Augmenter la longueur de l'entrée, en tenant compte du type de trou : borgne ou débouchant. b) Augmenter le nombre de dents de l'entrée avec plus de goujures.
	Sovraccarico dei denti all'imbocco.	a) Imbocco più lungo (notare la forma del foro, foro cieco o foro passante). b) Aumentare la lunghezza dell'imbocco o il numero delle scanalature.
	Mauvais alignement angulaire ou axial du taraud par rapport à l'avant-trou.	a) Vérifier le positionnement de la pièce dans le montage. b) Utiliser un porte-taraud avec jeu radial.
	Problemi di staffaggio o di posizione del preforo.	a) Garantire il corretto sistema di tenuta. b) Usare mandrini con oscillazione parallela all'asse
	Absence de chanfrein à l'entrée de l'avant-trou ou chanfrein insuffisant.	Le Ø du chanfrein à l'entrée de l'avant-trou doit être au minimum de 1,05x Ø nominal.
	Svasatura mancante o errate.	Svasare il foro del filetto in una dimensione sufficiente. (almeno 1,05x il diametro nominale).
	Le taraud heurte le fond du trou.	a) Vérifier la profondeur du trou. b) Choisir un taraud avec une entrée plus courte. c) Régler la course ou la butée en fond de taraudage.
Il maschio tocca il fondo del foro	a) Verificare la profondità del foro. b) Usare un maschio con imbocco corto. c) Lavorare con maschiatura sincronizzata	
La dureté du taraud ne convient pas pour l'application. / La géométrie de coupe ne convient pas pour l'application.	Choisir un outil adapté.	
La durezza del maschio non è adatta per la lavorazione. / Geometria di taglio del maschio non adatta per la lavorazione.	Scegliere il maschio adatto.	





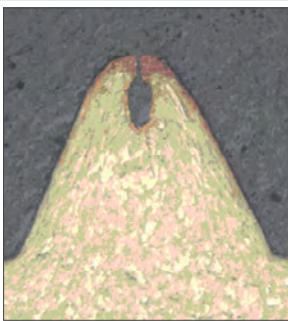
Taraudage par refoulement / Maschi a rullare

**Profil de taraudage incomplet (Ø noyau trop fort)
Profilo filetto ridotto (Ø preforo troppo largo)**



Cause / Causa	Remède / Soluzione
Ø avant-trou trop grand. Il diametro preforo è troppo largo.	Réduire le Ø avant-trou. Ridurre il diametro preforo.
Allongement en % du matériau insuffisant < 8%. Materiale con elasticità < 8%.	Diminuer le Ø de l'avant-trou ou utiliser un taraud à refouler avec une géométrie spécifique. Ridurre il diametro preforo, usare maschi a rullare con una geometria speciale.

**Le profil du taraudage est trop rempli (Ø noyau trop petit)
Profilo filetto troppo completo (Ø preforo troppo stretto)**

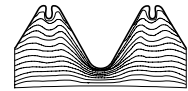


Cause / Causa	Remède / Soluzione
Ø avant-trou trop faible. Il diametro preforo è troppo stretto.	Augmenter le Ø de l'avant-trou. Allargare il diametro preforo.
Mauvais alignement angulaire ou axial du taraud par rapport à l'avant-trou. Problemi di staffaggio.	Vérifier le bridage de la pièce dans le montage. Ottimizzare il sistema di tenuta.

**Mauvais état de surface des filets ou taraudage arraché
Filetti strappati / superficie molto rugosa**



Cause / Causa	Remède / Soluzione
Lubrification insuffisante. Insufficiente quantità del lubrificante.	a) Augmenter le débit du lubrifiant, choisir un lubrifiant plus performant ou de l'huile entière. b) Choisir une référence de taraud avec rainures de lubrification. c) Utiliser un taraud avec arrosage interne. a) Aumentare il contenuto di emulsione del lubrificante. b) Utilizzare un maschio a rullare con canalini. c) Utilizzare un maschio a rullare con lubrificazione interna.
Collages à froid ou métallisations du taraud à refouler. Saldature a freddo sul maschio a rullare.	Choisir un taraud avec un revêtement adapté. Scegliere un rivestimento più idoneo.
L'outil est usé. Maschio usurato.	Changer le taraud à refouler. Sostituire il maschio a rullare.



Taraudage par refoulement / Maschi a rullare

Durée de vie trop faible / Ridotta vita del maschio a rullare



Cause / Causa	Remède / Soluzione
Lubrification insuffisante.	Augmenter le débit du lubrifiant, choisir un lubrifiant plus performant ou de l'huile entière.
Insuffisante percentuale d'olio nel lubrificante.	Aumentare la percentuale o passare ad olio intero.
Les conditions de lubrification ne sont pas optimales.	Choisir un taraud avec des rainures de lubrification / ou avec arrosage interne.
Quantità del lubrificante al tagliente non ottimale.	Aumentare getto, o usare maschi con canalini di lubrificazione e / o con lubrificazione interna.
Chanfrein d'entrée trop court.	Choisir un taraud avec une entrée plus longue.
Lunghezza d'imbocco troppo corta.	Usare maschi con imbocco più lungo.
Le matériau est abrasif.	Choisir un taraud avec un revêtement adapté.
Materiale da lavorare molto abrasivo.	Usare un maschio a rullare con rivestimento più resistente.
La géométrie du taraud ne convient pas.	Choisir une référence de taraud adaptée.
Geometria del maschio non idonea.	Usare un maschio con la geometria adatta.
L'avant-trou est écroui en surface.	a) Réaffûter l'outil de perçage avant-trou suffisamment tôt. b) Éviter le trop grand nombre de réaffûtages.
Superficie preforo troppo dura o auto temprata.	a) Riaffilare la punta. b) Non riaffilare troppo spesso.
Ø avant-trou trop faible.	Augmenter le Ø de l'outil de perçage de l'avant-trou.
Diametro preforo piccolo.	Aumentare diametro preforo.
Vitesse de coupe trop élevée.	Réduire la vitesse de coupe.
Velocità di taglio troppo elevata.	Adeguare la velocità di taglio.

Copeaux dans le taraudage / Trucioli nella filettatura

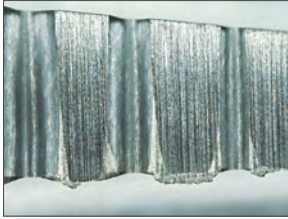


Cause / Causa	Remède / Soluzione
Le profil du filet est trop rempli et des particules de matière se détachent.	Augmenter le Ø avant-trou.
Lobi d'appoggio rovinati.	Aumentare il diametro preforo.
Surépaisseurs suffisamment hautes pour être coupées par les arêtes des rainures de lubrification.	a) Augmenter le Ø avant-trou. b) Choisir un taraud sans rainures de lubrification.
Le scanalature di lubrificazione tagliano la cresta della maschiatura.	a) Aumentare il diametro preforo. b) Usare maschi senza canalini di lubrificazione.
Rugosités ou défauts (en relief) sur la surface de l'avant-trou.	Vérifier l'outil de poinçonnage / le bridage de l'outil de poinçonnage.
Superficie preforo rugosa (preforo stampato).	Cambiare punzone.
Avant-trou non cylindrique.	Vérifier l'outil de poinçonnage, améliorer le bridage de la pièce.
Preforo ovalizzato.	Cambiare punzone, controllare bloccaggio pezzo nei torni, il rumore del pezzo.



Gewindeschneiden

Aufbauschneide: Materialaufklebung an der Schneidkante



Ursache

Kleinste Werkstoffteilchen werden schichtweise an der Schneidkante kaltverschweißt

Abhilfe

- a) Schnittgeschwindigkeit erhöhen
- b) Beschichtung anpassen
- c) Werkzeuggeometrie anpassen
- d) Kühlschmierung verbessern (höherer Ölgehalt, Werkzeug mit Innenkühlung)

Ausbrüche: Ausbrüche an der Schneidkante



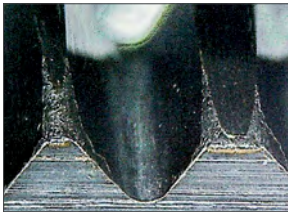
Ursache

Probleme bei der Spanbildung und Spanabfuhr

Abhilfe

- a) Spanbildung und Spanförderung verbessern
- b) Werkzeug mit Innenkühlung verwenden
- c) Zäheren Grundwerkstoff wählen

Freiflächenverschleiß: Abrieb der Freiflächen am Werkzeug



Ursache

Reibung zwischen Werkstoff und Werkzeugfreifläche

Abhilfe

- a) Kühlschmierung verbessern (höherer Ölgehalt, Werkzeug mit Innenkühlung)
- b) Schnittgeschwindigkeit reduzieren
- c) Freiwinkel erhöhen
- d) Verschleißfesteren Grundwerkstoff oder Beschichtung wählen

Kaltaufschweißungen: Kaltaufschweißungen an Span- oder Freiflächen



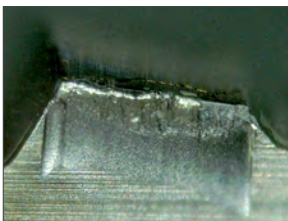
Ursache

ungeeignete Werkzeugoberfläche für Werkstoff
ungünstige Kühlschmierung

Abhilfe

- a) Beschichtung bzw. Oberfläche ändern
- b) Freiwinkel erhöhen
- c) Glattere Oberfläche / Beschichtung wählen
- d) Kühlschmierung verbessern (höherer Ölgehalt, Werkzeug mit Innenkühlung)
- e) Schnittgeschwindigkeit reduzieren

Kolkverschleiß: Auswaschung, Aushöhlung der Spanflächen



Ursache

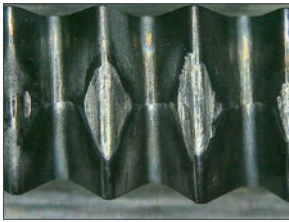
Materialabtrag an der Spanfläche

Abhilfe

- a) Schnittgeschwindigkeit reduzieren
- b) Verschleißfesteren Grundwerkstoff wählen
- c) Verschleißfestere Beschichtung wählen
- d) Kühlschmierung verbessern (höherer Ölgehalt, Werkzeug mit Innenkühlung)

Gewindefurchen

Formkantenverschleiß: Abrieb der Polygonspitzen



Ursache

Abrasion zwischen Werkstoff und Polygonen

Abhilfe

- Kühlschmierung verbessern (höherer Ölgehalt, Werkzeug mit Innenkühlung)
- Schnittgeschwindigkeit reduzieren
- Beschichtung ändern
- Werkzeuggeometrie ändern

Kaltaufschweißungen: Kaltaufschweißungen an Span- oder Freiflächen



Ursache

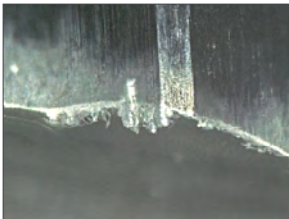
ungeeignete Werkzeugoberfläche für Werkstoff
ungünstige Kühlschmierung

Abhilfe

- Kühlschmierung verbessern (höherer Ölgehalt, Werkzeug mit Innenkühlung)
- Schnittgeschwindigkeit reduzieren
- Beschichtung ändern
- Werkzeuggeometrie ändern

Gewindefräsen

Aufbauschneide: Materialaufklebung an der Schneidkante



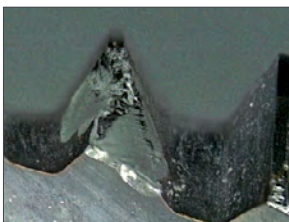
Ursache

Kleinste Werkstoffteilchen werden schichtweise an der Schneidkante kaltverschweißt

Abhilfe

- Schnittgeschwindigkeit verringern bzw. Vorschub erhöhen
- Beschichtung anpassen
- Werkzeuggeometrie anpassen
- Kühlschmierung verbessern (höherer Ölgehalt, Werkzeug mit Innenkühlung)

Ausbrüche: Ausbrüche an der Schneidkante



Ursache

Vibrationen und Spänestau

Abhilfe

- Spanabfuhr verbessern (Werkzeug mit Innenkühlung)
- Vibrationen reduzieren (Schnittgeschwindigkeit reduzieren, Vorschub erhöhen, Auskraglänge verkürzen, stabile Baumaße)
- Belastung der Schneidkanten verringern (Vorschub pro Zahn reduzieren, radiale Schnittaufteilung anwenden)
- Zäheren Schneidstoff verwenden
- Stabilere Werkzeuggeometrie verwenden

Freiflächenverschleiß: Abrieb der Freiflächen am Werkzeug



Ursache

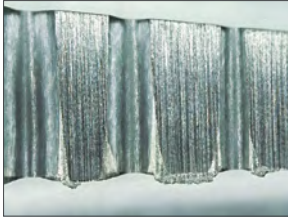
Reibung zwischen Werkstoff und Werkzeugfreifläche

Abhilfe

- Kühlschmierung verbessern (höherer Ölgehalt, Werkzeug mit Innenkühlung)
- Schnittgeschwindigkeit reduzieren bzw. Vorschub erhöhen
- Verschleißfesteren Grundwerkstoff wählen

Thread cutting

Built-up edges: material adhesion at the cutting edge



Cause

smallest particles of the material are cold-welded layer by layer at the cutting edge

How to help

- a) increase cutting speed
- b) adapt coating
- c) adapt tool geometry
- d) improve cooling (higher oil content, tool with internal coolant)

Breakage: breakage at the cutting edge



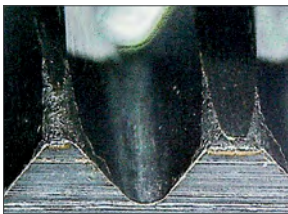
Cause

problems with chip forming and chip evacuation

How to help

- a) improve chip forming and chip evacuation
- b) use tools with internal coolant
- c) choose a tougher base material

Wear of thread relief area: abrasion of the tool's thread relief area



Cause

friction between material and the tool's relief area

How to help

- a) improve cooling (higher oil content, tool with internal coolant)
- b) reduce cutting speed
- c) increase clearance angle
- d) choose a more wear-resistant base material or coating

Cold welds: cold welds at the cutting face or the thread relief area



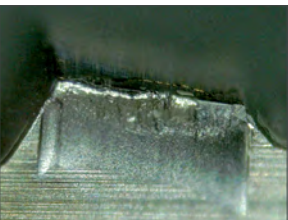
Cause

unsuitable tool surface for material
unfavourable cooling lubrication

How to help

- a) change coating or surface
- b) increase clearance angle
- c) choose a smooth surface or coating
- d) improve cooling (higher oil content, tool with internal coolant)
- e) reduce cutting speed

Crater wear: leaching, cavities of the cutting faces



Cause

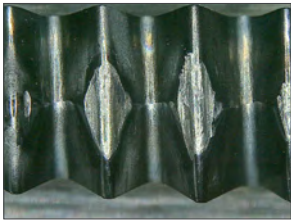
abrasion of material at the cutting face

How to help

- a) reduce cutting speed
- b) select a more wear-resistant base material
- c) select a more wear-resistant coating
- d) improve cooling (higher oil content, tool with internal coolant)

Thread Roll Forming

Wear of forming edge: abrasion of polygonal tips



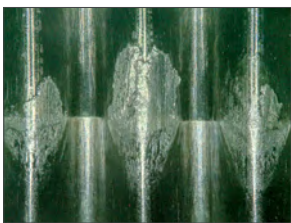
Cause

abrasion between material and polygons

How to help

- a) improve cooling (higher oil content, tool with internal coolant)
- b) reduce cutting speed
- c) change coating
- d) change tool geometry

Cold welds: cold welds on the polygons



Cause

unsuitable tool surface for material
unfavourable cooling lubrication

How to help

- a) improve cooling (higher oil content, tool with internal coolant)
- b) reduce cutting speed
- c) change coating
- d) change tool geometry

Thread Milling

Built-up edge: material adhesion at the cutting edge



Cause

smallest particles of the material are cold-welded layer by layer at the cutting edge

How to help

- a) reduce cutting speed or increase feed
- b) adapt coating
- c) adapt tool geometry
- d) improve cooling (higher oil content, tool with internal coolant)

Breakage: breakage at the cutting edge



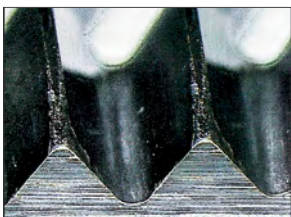
Cause

vibrations and chip jam

How to help

- a) improve chip evacuation (tool with internal cooling)
- b) reduce vibrations (reduce cutting speed, increase feed, shorten projection length, stable dimensions)
- c) reduce pressure on the cutting edge (decrease feed per tooth, radial cut distribution)
- d) use a tougher tool material
- e) use a more solid tool geometry

Wear of thread relief area: abrasion of the tool's thread relief area



Cause

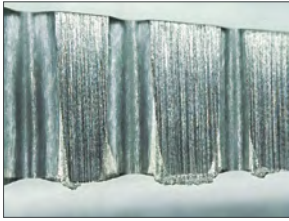
friction between material and the tool's thread relief area

How to help

- a) improve cooling (higher oil content, tool with internal coolant)
- b) reduce cutting speed or increase feed
- c) select a more wear-resistant base material

Taraudage coupant

Arête rapportée: Collage de matière sur l'arête de coupe



Cause

De minuscules particules de matière se soudent par couches successives sur l'arête de coupe

Solution

- a) Augmenter la vitesse de coupe
- b) Choisir un revêtement adapté
- c) Choisir un taraud ayant une géométrie appropriée
- d) Améliorer la lubrification (plus forte teneur en huile, lubrification interne)

Écaillages: Écaillages de l'arête de coupe



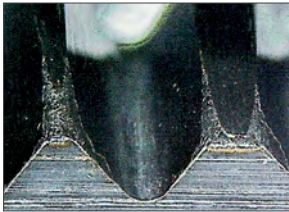
Cause

Problèmes de formation et d'évacuation des copeaux

Solution

- a) Améliorer la formation et le transport des copeaux
- b) Utiliser un outil à lubrification interne
- c) Sélectionner une nuance d'outil à plus forte ténacité

Usure en dépouille: Abrasion des faces de dépouille de l'outil



Cause

Frottements entre pièce et dépouille

Solution

- a) Améliorer la lubrification (plus forte teneur en huile, outil à lubrification interne)
- b) Réduire la vitesse de coupe
- c) Augmenter l'angle de dépouille
- d) Sélectionner un revêtement ou une nuance d'outil plus résistante à l'usure

Métallisation: Apparition de micro-soudures sur les faces de coupe et en dépouille



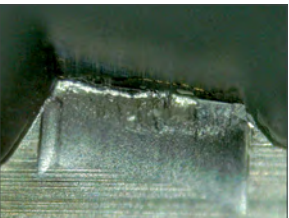
Cause

Le traitement de surface de l'outil ne convient pas pour la matière à usiner
Lubrification non appropriée

Solution

- a) Choisir un revêtement ou un traitement de surface approprié
- b) Augmenter l'angle de dépouille
- c) Sélectionner un revêtement ou une surface plus lisse
- d) Améliorer la lubrification (plus forte teneur en huile, outil à lubrification interne)
- e) Réduire la vitesse de coupe

Usure en cratère: Érosion et cratérisation des faces de coupe



Cause

Erosion de la face de coupe

Solution

- a) Réduire la vitesse de coupe
- b) Sélectionner une nuance d'outil plus résistante à l'usure
- c) Choisir un revêtement plus résistante à l'usure
- d) Améliorer la lubrification (plus forte teneur en huile, outil à lubrification interne)

Taraudage par déformation

Usure du profil de déformation : Usure par abrasion du sommet des lobes



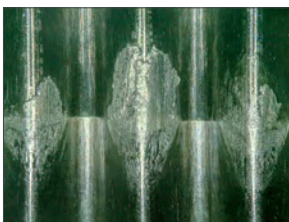
Cause

Abrasion à l'interface matière / lobes

Solution

- a) Améliorer la lubrification (plus forte teneur en huile, outil à lubrification interne)
- b) Réduire la vitesse de coupe
- c) Choisir un revêtement approprié
- d) Sélectionner une géométrie d'outil adaptée

Métallisation: Apparition de micro-soudures sur les lobes



Cause

Le traitement de surface de l'outil ne convient pas pour la matière à usiner
Lubrification non appropriée

Solution

- a) Améliorer la lubrification (plus forte teneur en huile, outil à lubrification interne)
- b) Réduire la vitesse de coupe
- c) Choisir un revêtement approprié
- d) Sélectionner une géométrie d'outil adaptée

Fraisage de filets

Arête rapportée: Apparition de micro-soudures sur l'arête de coupe



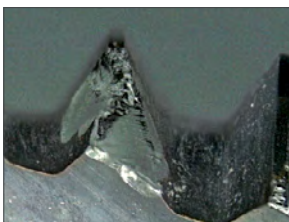
Cause

De minuscules particules de matière se soudent par couches successives sur l'arête de coupe

Solution

- a) Réduire la vitesse de coupe resp. augmenter l'avance
- b) Choisir un revêtement approprié
- c) Sélectionner une géométrie d'outil adaptée
- d) Améliorer la lubrification (plus forte teneur en huile, outil à lubrification interne)

Écaillages: Écaillages de l'arête de coupe



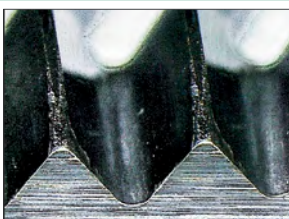
Cause

Vibrations et accumulation de copeaux

Solution

- a) Améliorer l'évacuation des copeaux (outil à lubrification interne)
- b) Réduire les vibrations (Réduire la vitesse de coupe, augmenter l'avance, réduire la longueur en saillie de l'outil, stabilité dimensionnelle)
- c) Réduire les efforts sur les arêtes de coupe (Réduire l'avance par dent, procéder par répartition de coupe radiale)
- d) Utiliser une nuance d'outil à plus forte ténacité
- e) Choisir une géométrie plus robuste

Usure en dépouille: Abrasion des faces de dépouille de l'outil



Cause

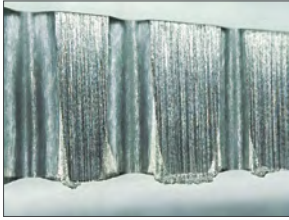
Frottements entre la pièce et la dépouille de l'outil

Solution

- a) Améliorer la lubrification (plus forte teneur en huile, outil à lubrification interne)
- b) Réduire la vitesse de coupe resp. augmenter l'avance
- c) Choisir une nuance d'outil plus résistante à l'usure

Maschiatura

Tagliente di riporto: Materiale incollato sul tagliente



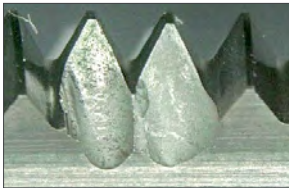
Causa

Piccole particelle di materiale sono saldate a freddo strato dopo strato sul tagliente

Rimedio

- a) Aumentare la velocità di taglio
- b) Personalizzare il rivestimento
- c) Personalizzare la geometria del maschio
- d) Migliorare la lubrificazione di raffreddamento (maggiore contenuto di olio, maschio con raffreddamento interno)

Scheggiature: Scheggiature sul tagliente



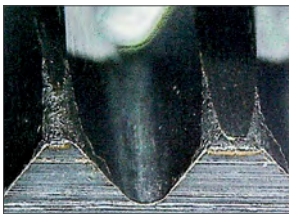
Causa

Problemi con la formazione e rimozione del truciolo

Rimedio

- a) Migliorare la formazione e la rimozione del truciolo
- b) Utilizzare il maschio con raffreddamento interno
- c) Scegliere materiale di base più tenace

Usura delle superfici libere: Abrasioni delle superfici libere sul maschio



Causa

Attrito tra materiali e superfici libere del maschio

Rimedio

- a) Migliorare la lubrificazione di raffreddamento (maggiore contenuto di olio, maschio con raffreddamento interno)
- b) Ridurre la velocità di taglio
- c) Aumentare l'angolo di spoglia
- d) Selezionare un materiale di base o un rivestimento più resistente all'usura

Saldature a freddo: Saldature a freddo su trucioli o superfici libere



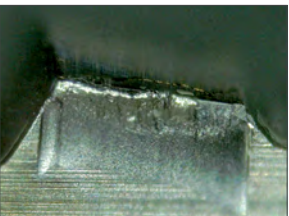
Causa

Superfici del maschio inadatte a quel materiale
Lubrificazione di raffreddamento non ottimale

Rimedio

- a) Cambiare rivestimento o superficie
- b) Aumentare l'angolo di spoglia
- c) Selezionare una superficie o un rivestimento più liscio
- d) Migliorare la lubrificazione di raffreddamento (maggiore contenuto di olio, maschio con raffreddamento interno)
- e) Ridurre la velocità di taglio

Craterizzazione: Cavitazione, erosione delle superfici del truciolo



Causa

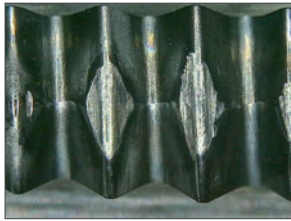
Rimozione del materiale sulla superficie di taglio

Rimedio

- a) Ridurre la velocità di taglio
- b) Selezionare un materiale di base più resistente all'usura
- c) Selezionare un rivestimento più resistente all'usura
- d) Migliorare la lubrificazione di raffreddamento (maggiore contenuto di olio, maschio con raffreddamento interno)

Maschi a rullare

Usura forma contorno: Abrasione delle punte del poligono



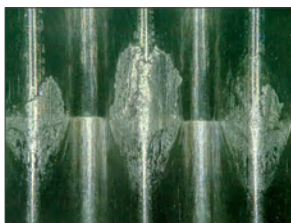
Causa

Abrasione tra materiale e poligoni

Rimedio

- a) Migliorare la lubrificazione di raffreddamento (maggiore contenuto di olio, maschio con raffreddamento interno)
- b) Ridurre la velocità di taglio
- c) Cambiare rivestimento
- d) Modificare la geometria del maschio

Saldature a freddo: Saldatura a freddo sui poligoni



Causa

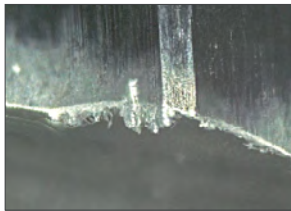
Superficie del maschio inadatta a quel materiale
Lubrificazione di raffreddamento non ottimale

Rimedio

- a) Migliorare la lubrificazione di raffreddamento (maggiore contenuto di olio, maschio con raffreddamento interno)
- b) Ridurre la velocità di taglio
- c) Cambiare rivestimento
- d) Modificare la geometria del maschio

Fresatura

Tagliente di riporto: Materiale incollato sul tagliente



Causa

Piccole particelle di materiale sono saldate a freddo strato dopo strato sul tagliente

Rimedio

- a) Ridurre la velocità di taglio o aumentare la velocità di avanzamento
- b) Regolare il rivestimento
- c) Regolare la geometria del maschio
- d) Migliorare la lubrificazione di raffreddamento (maggiore contenuto di olio, maschio con raffreddamento interno)

Scheggiature: Scheggiature sul tagliente



Causa

Vibrazione e accumulo di trucioli

Rimedio

- a) Migliorare la rimozione del truciolo (maschio con raffreddamento interno)
- b) Ridurre le vibrazioni (ridurre la velocità di taglio, aumentare la velocità di avanzamento, accorciare la lunghezza di proiezione, dimensioni stabili)
- c) Ridurre il carico sui taglienti (ridurre l'avanzamento per dente, applicare la divisione taglio radiale)
- d) Utilizzare materiale da taglio più duro
- e) Utilizzare una stabile geometria del maschio

Usura delle superfici libere: Abrasioni delle superfici libere sul maschio



Causa

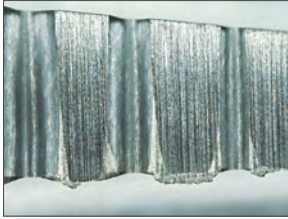
Attrito tra materiale e superficie libera del maschio

Rimedio

- a) Migliorare la lubrificazione di raffreddamento (maggiore contenuto di olio, maschio con raffreddamento interno)
- b) Ridurre la velocità di taglio o aumentare la velocità di avanzamento
- c) Selezionare un materiale di base più resistente all'usura

Roscado

Re-crecimiento del filo: Material adherido en el filo de corte



Causa

Las partículas pequeñas se sueldan en frío capa por capa en el filo de corte

Solución

- a) Incrementar la velocidad de corte
- b) Adaptar el recubrimiento
- c) Adaptar geometría de la herramienta
- d) Mejorar el refrigerante (Aumentar la concentración de aceite, herramienta con refrigeración interior)

Rotura: Rotura en el filo de corte



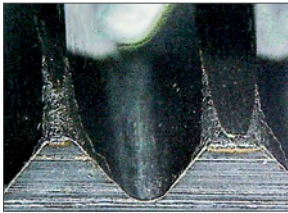
Causa

Problemas con la formación y/o evacuación de la viruta

Solución

- a) Mejorar la formación de viruta y la evacuación de viruta
- b) Usar herramientas con refrigeración interior
- c) Usar un material más tenaz

Desgaste en la incidencia del macho: Abrasión en la incidencia del macho



Causa

Rozamiento entre el material de corte y el lado de incidencia del macho

Solución

- a) Mejorar refrigerante (Aumentar la concentración de aceite, herramienta con refrigeración interior)
- b) Reducir la velocidad de corte
- c) Incrementar el ángulo de desprendimiento
- d) Elegir un material de corte o un recubrimiento más resistente al desgaste

Soldaduras en frío: Soldaduras en frío en la cara de corte o en el área de incidencia



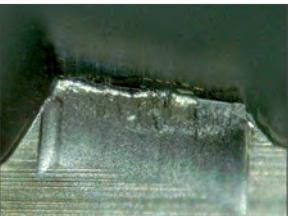
Causa

Superficie de la herramienta inadecuada.
Lubricación inadecuada

Solución

- a) Cambiar recubrimiento o la superficie
- b) Incrementar ángulo de desprendimiento
- c) Elegir una superficie o un recubrimiento más liso
- d) Mejorar refrigerante (Aumentar la concentración de aceite, herramienta con refrigeración interior)
- e) Reducir la velocidad de corte

Craterización: Cavidades en la cara de desprendimiento



Causa

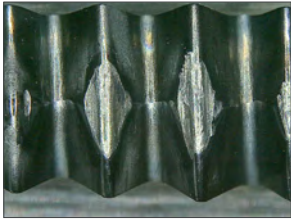
Abrasión del material en la cara de corte

Solución

- a) Reducir la velocidad de corte
- b) Seleccionar un material de Hta más resistente al desgaste
- c) Seleccionar un recubrimiento más resistente al desgaste
- d) Mejorar refrigerante (Aumentar la concentración de aceite, herramienta con refrigeración interior)

Roscado por laminación

Deformación del filo: Abrasión de las puntas poligonales



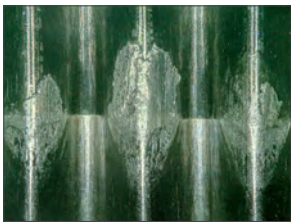
Causa

Abrasión entre el material de corte y filos poligonales

Solución

- a) Mejorar refrigerante (Aumentar la concentración de aceite, herramienta con refrigeración interior)
- b) Reducir la velocidad de corte
- c) Cambiar recubrimiento
- d) Cambiar la geometría de la herramienta

Soldaduras en frío: Soldaduras en frío en los filos poligonales



Causa

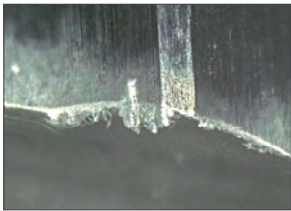
Superficie de la hta inadecuada para el material
Lubricación inadecuada

Solución

- a) Mejorar refrigerante (Aumentando la concentración de aceite, herramienta con refrigeración interior)
- b) Reducir la velocidad de corte
- c) Cambiar recubrimiento.
- d) Cambiar geometría de la herramienta

Roscado por interpolación

Re-crecimiento del filo: Material adherido en el filo de corte



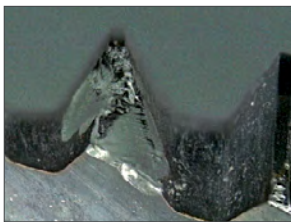
Causa

Las partículas pequeñas se sueldan en frío capa por capa en el filo de corte

Solución

- a) Reducir le velocidad de corte e incrementar el avance
- b) Adaptar el recubrimiento
- c) Adaptar la geometría de la herramienta
- d) Mejorar refrigerante (Aumentando la concentración de aceite, herramienta con refrigeración interior)

Rotura: Rotura en el filo de corte



Causa

Vibraciones y atasco de viruta

Solución

- a) Mejorar la evacuación de viruta (hta con refrigeración interior)
- b) Reducir vibraciones (Reducir velocidad de corte y aumentar el paso, acortar longitud de hta, dimensiones estables)
- c) Reducir la presión en el filo de corte (disminuir el avance por diente, distribución de corte radial)
- d) Usar un material más tenaz
- e) Usar una hta más sólida

Desgaste en la incidencia de la fresa: Abrasión en la incidencia de la fresa



Causa

Rozamiento entre el material de corte y el lado de incidencia de la fresa

Solución

- a) Mejorar la evacuación de viruta (hta con refrigeración interior)
- b) Reducir la velocidad de corte o aumentar el avance
- c) Seleccionar un material de hta más resistente al desgaste

I. Allgemeines

1. Allen Lieferungen und Leistungen der BASS GmbH & Co. KG – im Folgenden kurz BASS genannt – liegen deutsches Recht zugrunde sowie die folgenden BVB oder etwaige gesonderte vertragliche Vereinbarungen. Abweichende Einkaufsbedingungen des Käufers erkennen wir nicht an und werden auch durch Auftragsannahme nicht Vertragsinhalt, es sei denn, wir hätten ausdrücklich schriftlich ihrer Geltung zugestimmt.

2. Unsere Verkaufsbedingungen gelten auch für alle unsere zukünftigen Geschäfte mit dem Besteller.

3. Sollten einzelne Bestimmungen dieser Bedingungen unwirksam sein oder werden, so wird dadurch die Gültigkeit der übrigen Bestimmungen nicht berührt.

II. Angebot und Lieferung

1. Unsere Angebote sind freibleibend. Mündliche Absprachen mit unseren Reisenden, Vertretern oder Beauftragten bedürfen unserer schriftlichen Bestätigung. Wurde eine solche nicht erteilt, gilt unsere Lieferausführung bzw. der Lieferschein als Auftragsbestätigung. Nach der Erteilung der Auftragsbestätigung ist eine Lösung des Käufers vom Liefervertrag in der Regel ausgeschlossen.

2. An unsere Angebote halten wir uns 90 Tage sofern nicht anders vereinbart.

3. Die in unseren Katalogen, Prospekten, Preislisten oder Vorschlägen und sonstigen Unterlagen genannten Maße, Zeichnungen, Gewichte, Abbildungen, Beschreibungen und sonstigen Angaben sind nur annähernd maßgebend, soweit sie nicht ausdrücklich als verbindlich bezeichnet sind. Der Besteller übernimmt für die von ihm beizubringenden Unterlagen wie Zeichnungen, Lehren, Muster, oder dgl. die alleinige Verantwortung. Der Besteller hat dafür einzustehen, dass von ihm vorgelegte Ausführungszeichnungen in Schutzrechte Dritter nicht eingreifen.

4. Muster werden nur gegen Berechnung geliefert.

5. Kostenvorschläge sind unverbindlich und – soweit nicht anders ausdrücklich vereinbart – kostenpflichtig.

6. Für den Umfang der Leistung ist unsere schriftliche Auftragsbestätigung maßgebend. Wir sind zu Teilleistungen berechtigt, soweit sie für den Käufer zumutbar sind. Werden Sonderwerkzeuge in Auftrag gegeben, so darf die Bestellmenge um ca. 10%, mindestens jedoch um 2 Stück über- oder unterschritten werden. Berechnet wird die Liefermenge.

7. Die Lieferfristen gelten nur annähernd, wenn sie nicht ausdrücklich schriftlich als verbindlich zugesagt wurden. Die Lieferfrist beginnt mit der Absendung unserer Auftragsbestätigung, jedoch nicht vor Klärung aller für die Durchführung des Auftrags erforderlichen technischen und kaufmännischen Fragen bzw. der Beibringung der von dem Käufer seinerseits zu erbringenden Vorleistungen z.B. Beibringung behördlicher Bescheinigungen oder Genehmigungen bzw. vor Eingang einer vom Käufer zu erbringenden Anzahlung. Dies gilt nicht, soweit wir die Verzögerung zu vertreten haben. Sofern wir den Käufer gegen Vorauskasse beliefern, beginnt die angegebene Lieferfrist erst mit dem Eingang des Vorauskassetrages. Nachträglich vom Käufer gewünschte Änderungen haben eine Unterbrechung der Lieferzeit zur Folge. Nach Verständigung über die gewünschte Änderung beginnt die Lieferfrist erneut zu laufen.

8. Die Lieferfrist ist eingehalten, wenn bis zu ihrem Ablauf der Leistungsgegenstand unser Werk verlassen hat oder unsere Lieferbereitschaft mitgeteilt ist und die Ware ohne unser Verschulden nicht rechtzeitig abgesandt werden kann.

9. Liefer- und Leistungsverzögerungen aufgrund von höherer Gewalt und aufgrund von Ereignissen, deren Ursachen sich au-

ßerhalb unseres Einwirkungsbereiches befinden, berechtigen uns, die Lieferung bzw. die Leistung um die Dauer der Behinderung zusätzlich einer angemessenen Anlaufzeit hinauszuschieben. Dies gilt auch, wenn solche Ereignisse bei unseren Zulieferern oder während eines bereits vorliegenden Verzugs eintreten. Wenn die Behinderung länger als 3 Monate dauert, ist der Käufer wie auch wir berechtigt, hinsichtlich des nicht erfüllten Teils vom Vertrag zurück zu treten. Beginn und Ende solcher Hinderungsgründe teilen wir dem Käufer baldmöglichst mit.

10. Der Käufer kann ohne Fristsetzung vom Vertrag zurücktreten, wenn uns die gesamte Lieferung vor Gefahrübergang unmöglich wird. Der Käufer kann darüber hinaus vom Vertrag zurücktreten, wenn bei einer Bestellung die Ausführung eines Teils der Lieferung unmöglich wird und er ein berechtigtes Interesse hat an der Ablehnung der Teillieferung. Ist dies nicht der Fall, so hat der Käufer den auf die Teillieferung entfallenden Vertragspreis zu zahlen. Tritt die Unmöglichkeit oder das Unvermögen während des Annahmeverzugs ein oder ist der Käufer für diese Umstände allein oder weit überwiegend verantwortlich, bleibt er zur Gegenleistung verpflichtet.

11. Für den Fall, dass der Käufer mit der Bezahlung früherer Lieferungen aus laufender Geschäftsverbindung in Verzug ist, sind wir berechtigt, von einer weiteren Belieferung abzusehen, wobei die dem Käufer entstehenden Kosten zu seinen Lasten gehen.

12. Bestellungen auf Abruf müssen spätestens 12 Monate nach Bestelleingang abgerufen sein sofern nicht anders vereinbart. Nach Ablauf dieser Frist haben wir das Recht, die bestellte Ware zum Versand zu bringen. Kommt der Käufer in Annahmeverzug oder verletzt er sonstige Mitwirkungspflichten, so sind wir berechtigt, für den uns entstandenen Schaden Ersatz zu verlangen. Weitergehende Ansprüche bleiben vorbehalten.

III. Preis und Zahlung

1. Alle Preise sind in € (Euro) und gelten mangels besonderer Vereinbarung ab Werk einschließlich Verladung ab Werk, jedoch ausschließlich Verpackung, Zoll, Versicherung, Versandkosten und Entladung. Zu den Preisen kommt die Umsatzsteuer in der jeweiligen gesetzlichen Höhe hinzu.

2. Die gesetzliche Mehrwertsteuer ist nicht in unserem Preis eingeschlossen; sie wird in gesetzlicher Höhe am Tag der Rechnungsstellung in der Rechnung gesondert ausgewiesen.

3. Der Mindestbestellwert beträgt 100,00 € sofern nicht anders vereinbart. Wenn möglich sind Sammellieferungen durchzuführen. Ggf. kann für Bestellungen unter diesem Wert eine Bearbeitungsgebühr von 20,00 € berechnet werden.

4. Bei Kostensenkung oder -erhöhung durch Materialpreis bzw. durch Lohnerhöhungen, welche nach Vertragsabschluss eintreten, behalten wir uns vor, den zum Zeitpunkt der Lieferung maßgeblichen Preis zu berechnen, falls die Auslieferung später als 4 Monate nach dem Datum unserer Auftragsbestätigung erfolgt. Die Kostenänderungen werden wir dem Käufer auf Verlangen nachweisen.

5. Für jede einzelne Bestellung oder Spezifikation wird die Lieferzeit gesondert vereinbart.

6. Eine Neuberechnung in einer für den Käufer zumutbaren Weise behalten wir uns auch für den Fall vor, dass der Vertragsgegenstand mit technischen Verbesserungen gegenüber dem Vertragszeitpunkt versehen wurde.

7. Bei nicht vereinbarten Mindermengen sind wir berechtigt, kostendeckende Zuschläge zu erheben bzw. Rabattkürzungen vorzunehmen.

8. Unsere Rechnungen sind innerhalb von 14 Tagen ab Rechnungsdatum ohne jeden Abzug zahlbar sofern nicht anders vereinbart.

9. Bei Zahlungsverzug werden Zinsen in

Höhe von 8 Prozentpunkten jährlich über dem jeweiligen Basiszinssatz (§247 BGB) fällig. Der Nachweis eines weitergehenden Verzugschadens bleibt vorbehalten.

10. Das Recht, Zahlungen zurück zu halten oder mit Gegenansprüchen aufzurechnen, steht dem Käufer nur insoweit zu, als seine Gegenansprüche schriftlich unbestritten oder rechtskräftig festgestellt sind.

11. Wechsel nehmen wir nur aufgrund vorhergehender schriftlicher Vereinbarung an, die Gutschrift erfolgt nur erfüllungshalber. Die mit der Wechselzahlung anfallenden Kosten gehen zu Lasten des Käufers.

12. Wir sind nach erfolglosem Ablauf einer angemessenen Nachfrist berechtigt, ausstehende und zukünftige Leistungen nur gegen Vorauskasse durchzuführen oder von der Stellung der Sicherheit abhängig zu machen, wenn der Käufer mit vereinbarten Zahlungszielen in Verzug ist oder Umstände vorliegen, die bei Anlegung banküblicher Maßstäbe Zweifel an der Zahlungsfähigkeit des Käufers begründen. Zudem sind wir berechtigt, unsere Forderungen, unabhängig von der Laufzeit etwaiger Wechsel, fällig zu stellen und Sicherheiten zu verlangen.

13. Sogenannte Garantie- und Gewährleistungsansprüche des Käufers, die im Voraus beansprucht werden, sind ausgeschlossen.

14. Angestellte, Reisende oder Vertreter unseres Hauses haben keine Inkassovollmacht, es sei denn, dass hierfür unser ausdrücklicher, schriftlicher Auftrag vorliegt.

15. Wir behalten uns vor, Gutschriften nicht auszusahlen, sondern dem Kundenkonto gutzuschreiben.

IV. Verpackung und Versand

1. Die Verpackung erfolgt nach handelsüblichen Gesichtspunkten und nach unserem Ermessen. Es handelt sich um Einwegverpackungen, die billigst berechnet und nicht zurückgenommen werden. Mehrwegverpackungssysteme sind zwischen dem Käufer und uns abzustimmen.

2. Wir bemühen uns um den aus unserer Sicht bestmöglichen Versandweg, sofern nicht eine bestimmte Versandart vereinbart wurde. Sollten durch eine vom Käufer vorgeschriebene Versandart Mehrkosten entstehen, so hat diese der Käufer zu tragen.

3. Unsere Lieferungen erfolgen ab Werk, ausschließlich Verpackung. Die Kosten für Verpackung und für die Überbringung ab Werk bis zum Lieferort trägt der Käufer.

4. Sofern der Besteller es wünscht, werden wir die Lieferung durch eine Transportversicherung absichern; die insoweit anfallenden Kosten trägt der Besteller.

V. Gefahrübergang

1. Die Gefahr geht auf den Besteller über, wenn der Liefergegenstand das Werk oder Lager verlassen hat und zwar auch dann, wenn Teillieferungen erfolgen oder der wir noch andere Leistungen, z. B. Verladung, Transport oder Entladung übernommen haben.

2. Verzögert sich die Leistung infolge von Umständen, die der Käufer zu vertreten hat, geht die Preisgefahr am Tag der Mitteilung der Lieferbereitschaft auf ihn über. Wir sind in diesem Fall berechtigt, die Ware auf Kosten und Gefahr des Käufers nach eigenem Ermessen zu lagern und als ab Werk geliefert zu berechnen. Auf Verlangen des Käufers versichern wir die jeweilige Sendung auf seine Kosten gegen Diebstahl, Bruch-, Transport-, Feuer- und Wasserschäden.

VI. Eigentumsvorbehalt

1. Die gelieferte Ware bleibt bis zur Erfüllung unserer sämtlichen Forderungen aus der Geschäftsverbindung in unserem Eigentum. Dies gilt auch für die Erteilung des Saldo-

Anerkennnisses.

2. Der Käufer ist berechtigt, die gelieferte Ware im ordnungsgemäßen Geschäftsverkehr weiter zu veräußern, wenn er schon jetzt die entstehenden Forderungen gegen seinen Abnehmer zur Sicherung der Höhe unserer Forderung abtritt. Bei der Veräußerung von Waren, an denen wir anteiliges Eigentum haben, gilt die Vorausabtretung anteilig in Höhe des Rechnungswertes unserer Vorbehaltsware. Der Käufer hat uns auf Verlangen sämtliche Auskünfte zu erteilen und Einsicht in die Unterlagen zu gewähren.

3. Die Ware bleibt bis zur vollständigen Bezahlung unser Eigentum und wir werden im Falle der Verarbeitung oder Umbildung Hersteller und im Falle der Verbindung mit anderen Sachen Miteigentümer und zwar anteilig nach dem Rechnungswert der Vorbehaltsware. Die neue Sache wird vom Käufer unentgeltlich für uns verwahrt.

4. Wenn der Wert der bestehenden Sicherheiten die zu sichernden Forderungen um mehr als 20% übersteigt, sind wir auf Verlangen des Käufers insoweit zur Freigabe verpflichtet.

5. Zu anderen Verfügungen über die Vorbehaltsware (Verpfändungen, Sicherungsübereignungen) oder anderen Abtretungen der genannten Forderungen (siehe Eigentumsvorbehalt 2. und 3.) ist der Käufer nicht berechtigt. Im Falle von Pfändungen oder Beschlagnahmen der Vorbehaltsware hat der Käufer auf unser Eigentum hinzuweisen und uns unverzüglich zu benachrichtigen.

6. Ist der Käufer in Zahlungsverzug oder sind unsere Forderungen durch Verschlechterung der Kreditwürdigkeit des Käufers gefährdet, sind wir nach erfolglosem Ablauf einer von uns gesetzten Nachfrist auch dann zur Auforderung einer sofortigen Zahlung oder zur Rücknahme der Vorbehaltsware berechtigt, wenn wir nicht vom Vertrag zurückgetreten sind. Wir sind dann auch berechtigt, die Vorbehaltsware freihändig zu verkaufen oder versteigern zu lassen. Für unsere Ausfallforderung haftet der Käufer.

7. Solange uns das Eigentum an unseren Lieferungen vorbehalten bleibt, hat der Käufer die ihm gelieferten Erzeugnisse auf seine Kosten ausreichend gegen Verlust durch Diebstahl, Bruch, Feuer, Wasser und für sonstige Schäden zu versichern und uns solche Versicherungen auf Anforderung nachzuweisen.

VII. Mängelansprüche

Für Sach- und Rechtsmängel der Lieferung haftet BASS unter Ausschluss weiterer Ansprüche – vorbehaltlich Abschnitt VIII – wie folgt:

Sachmängel

1. Alle diejenigen Teile sind unentgeltlich nach Wahl des Käufers nachzubessern oder mangelfrei zu ersetzen, die sich infolge eines vor dem Gefahrübergang liegenden Umstandes als mangelhaft herausstellen. Die Feststellung solcher Mängel ist BASS unverzüglich schriftlich zu melden.

2. Bei offensichtlicher Mangelhaftigkeit oder Unvollständigkeit der Ware sind uns die Beanstandungen innerhalb von 2 Wochen nach Ankunft der Leistung am Bestimmungsort schriftlich unter genauer Bezeichnung des Fehlers und der Rechnungsnummer anzuzeigen. Sonstige Mängel sind uns unverzüglich, spätestens innerhalb einer Woche seit Kenntnisnahme, anzuzeigen. Auf unsere Aufforderung sind Belege, Muster, Packzettel und/oder die fehlerhafte Ware an uns zurückzusenden. Ansprüche des Käufers wegen Mangelhaftigkeit oder Unvollständigkeit der Leistung sind ausgeschlossen, wenn er dieser Verpflichtung nicht nachkommt.

3. Zur Vornahme aller seitens BASS notwendig erscheinenden Nachbesserungen und Ersatzlieferungen hat der Käufer nach Verständigung mit BASS die erforderliche Zeit und Gelegenheit zu geben; anderenfalls ist BASS von der Haftung für die daraus entstehenden

Folgen befreit. Nur in dringenden Fällen der Gefährdung der Betriebssicherheit bzw. zur Abwehr unverhältnismäßig großer Schäden, wobei BASS sofort zu verständigen ist, hat der Besteller das Recht, den Mangel selbst oder durch Dritte beseitigen zu lassen und vom Lieferer Ersatz der erforderlichen Aufwendungen zu verlangen. Ersetzte Teile werden Eigentum von BASS.

4. Gewährleistungsansprüche des Käufers setzen voraus, dass er seinen gesetzlichen Untersuchungs- und Rümpflichten ordnungsgemäß und unverzüglich nachgekommen ist. Kommt der Käufer dieser Verpflichtung nicht nach, hat er keine Mängelansprüche gegen uns. Der Käufer hat zudem Beweise in geeigneter, detaillierter Form zu sichern, die die Fehlerhaftigkeit von BASS Produkten schlüssig beweisen. Er hat über sein QM-System umfassend Auskunft zu geben und uns auf Verlangen Gelegenheit zur Überprüfung zu geben.

5. Wir sind berechtigt, Nacherfüllung nach unserer Wahl vorzunehmen. Dies bedeutet, dass wir entscheiden dürfen, ob eine Mängelbeseitigung oder eine Neulieferung vorgenommen wird. Schlägt die Nacherfüllung fehl, sind wir zu einer wiederholten Nacherfüllung berechtigt. Auch im Falle einer wiederholten Nacherfüllung entscheiden wir zwischen Neulieferung oder Mängelbeseitigung.

6. Der Besteller ist erst dann zum Rücktritt vom Vertrag und/oder zur Geltendmachung von Schadensersatz berechtigt, wenn die Nacherfüllung zweimal fehlgeschlagen ist.

7. Der Kunde ist insbesondere verpflichtet, die Qualität, die mithilfe von BASS Werkzeugen gefertigt wird, durch geeignete Maßnahmen entsprechend der QM-Norm ISO/TS 16949 oder vergleichbaren Regelwerken (VDA 6.1, VDA 6.4) abzusichern. Er ist verpflichtet, regelmäßig durch Zufühlfähigkeit geprüfte Prüfmittel die produzierte Qualität zu prüfen und bei Abweichungen dies umfassend und sorgfältig zu dokumentieren. Er ist ausnahmslos für die Qualität der mit BASS Werkzeugen produzierten Teile verantwortlich, auch wenn wir ihm Unterstützung anbieten oder auch leisten. Pauschale Kundenanforderungen an die Firma BASS – im speziellen auch an die Qualität unserer Produkte, die z.B. in den Einkaufsbedingungen unserer Kunden definiert sind – erkennen wir nicht an.

8. Keine Haftung wird insbesondere in folgenden Fällen übernommen: Ungeeignete oder unsachgemäße Verwendung, fehlerhafte Montage bzw. Inbetriebsetzung durch den Käufer oder Dritte, natürliche Abnutzung, fehlerhafte oder nachlässige Behandlung, nicht ordnungsgemäße Wartung, ungeeignete Betriebsmittel, Schäden aufgrund höherer Gewalt oder besondere Einflüsse, die nicht im Vertrag vereinbart sind, chemische, elektrochemische oder elektrische Einflüsse oder Nichterfüllung von unter VII 4 aufgeführten Käuferpflichten – sofern sie nicht von BASS zu verantworten sind.

9. Geringfügige Fehler, die weder den Wert noch die Tauglichkeit oder die Verwendbarkeit des Werkes wesentlich beeinträchtigen, sind von der Gewährleistung ausgeschlossen.

10. Bessert der Käufer oder ein Dritter unsachgemäß nach, besteht keine Haftung seitens BASS für die daraus entstehenden Folgen. Gleiches gilt für ohne vorherige Zustimmung seitens BASS vorgenommene Änderungen des Liefergegenstandes.

11. Von den durch die Nachbesserung bzw. Ersatzlieferung entstehenden unmittelbaren Kosten tragen wir – soweit sich die Beanstandung als berechtigt herausstellt – die Kosten des Ersatzstückes einschließlich des Versandes.

12. Hinsichtlich etwaiger Ersatzansprüche und Nachbesserungsarbeiten gilt eine Gewährleistungsfrist von 12 Monaten ab Lieferung.

13. Rückgriffsansprüche des Bestellers gegen uns bestehen nur insoweit, als der Besteller mit seinem Abnehmer keine über die gesetz-

lichen Mängelansprüche hinausgehenden Vereinbarungen, z.B. Kulanzregelungen, getroffen hat.

14. Nicht von uns autorisierte Werbeaussagen des Käufers gegenüber seinen Käufern oder in seinen Werbematerialien begründen keine Mängelansprüche gegen uns.

Rechtsmängel

15. Unsere in Abschnitt VII. genannten Verpflichtungen sind vorbehaltlich Abschnitt IX. 2 für den Fall der Schutz- oder Urheberrechtsverletzung abschließend.

Sie bestehen nur, wenn

- der Käufer uns in angemessenem Umfang bei der Abwehr der geltend gemachten Ansprüche unterstützt bzw. uns die Durchführung der Modifizierungsmaßnahmen gemäß diesen Bedingungen ermöglicht,
- uns alle Abwehrmaßnahmen einschließlich außergerichtlicher Regelungen vorbehalten bleiben,
- der Rechtsmangel nicht auf einer Anweisung des Käufers beruht und
- die Rechtsverletzung nicht dadurch verursacht wurde, dass der Käufer den Liefergegenstand eigenmächtig geändert oder in einer nicht vertragsgemäßen Weise verwendet hat.

16. Soweit nicht anders vereinbart, begrenzt sich unsere Verpflichtung zur Lieferung frei von gewerblichen Schutzrechten und Urheberrechten („Schutzrechte“) Dritter auf das Land des Lieferortes.

17. Für Ansprüche, die sich aus der Verletzung von gewerblichen Schutzrechten oder Urheberrechten Dritter ergeben, haften wir nicht, wenn das Schutzrecht im Eigentum des Bestellers bzw. eines unmittelbar oder mittelbar mehrheitlich kapital- oder stimmrechtsmäßig ihm gehörenden Unternehmens (verbundenes Unternehmen) gem. §15 AktG steht oder stand. Unsere Haftung ist auch ausgeschlossen, wenn der Liefergegenstand bzw. die Fertigung des Liefergegenstandes auf der Basis spezieller Vorgaben des Kunden, z.B. nach dessen Zeichnungen, entstanden ist.

18. Für Ansprüche, die sich aus der Verletzung von Schutzrechten ergeben, haften wir nicht, wenn nicht mindestens ein Schutzrecht aus der Schutzrechtsfamilie entweder vom Europäischen Patentamt oder in einem der Staaten Bundesrepublik Deutschland, Frankreich, Großbritannien, Österreich oder USA veröffentlicht ist. Die Veröffentlichung der Schutzrechte muss spätestens im Zeitpunkt der Lieferung erfolgt sein. Eine Haftung wird ausgeschlossen, wenn wir den Kunden auf bestimmte existierende Schutzrechte hinweisen und dieser ungeachtet der Schutzrechtslage auf eine Bestellung/Auslieferung besteht.

19. Führt die Benutzung des Liefergegenstandes zur Verletzung von Schutzrechten, sind wir verpflichtet, dem Besteller das Recht zum weiteren Gebrauch zu verschaffen oder den Liefergegenstand in für den Besteller zumutbarer Weise derart zu modifizieren, dass die Schutzrechtsverletzung nicht mehr besteht. Ist dies zu wirtschaftlich angemessenen Bedingungen und in angemessener Frist nicht möglich, sind wir zum Rücktritt vom Vertrag berechtigt.

20. Der Besteller ist verpflichtet, uns über die von Dritten geltend gemachten Ansprüche unverzüglich schriftlich zu informieren. Er räumt uns zudem die Gelegenheit ein, uns in angemessener Zeit mit den Dritten in Verhandlung zur gütlichen Beilegung möglicher Rechtsstreitigkeiten einzutreten.

VIII. Retouren

1. Retouren oder Umtausch sind nur innerhalb von 30 Tagen nach Lieferung und vorheriger Absprache mit uns, mit einer Einlagerungsgebühr von 20%, möglich. Retouren oder Umtausch werden nur bei lagerhaltigen Standardprodukten im Neuzustand und originalverpackt akzeptiert.

2. Die Stornierung von Sonderwerkzeugen

kann nur durch Abgabe einer ausdrücklichen Erklärung und mit Zustimmung von BASS erfolgen. Die Höhe der Stornogebühr richtet sich nach der Höhe der Rechnungssumme und Zeitpunkt des Zugangs der Stornoerklärung.

IX. Haftung des Lieferers, Haftungs-ausschluss

1. Wenn der Liefergegenstand durch unser Verschulden infolge unterlassener oder fehlerhafter Ausführung von vor oder nach Vertragsschluss erfolgten Vorschlägen und Beratungen oder durch die Verletzung anderer vertraglicher Nebenverpflichtungen – insbesondere Anleitung für Bedienung, Prüfung und Wartung der Werkzeuge und der bearbeiteten Werkstücke – vom Käufer nicht vertragsgemäß verwendet werden kann, so gelten unter Ausschluss weiterer Ansprüche des Bestellers die Regelungen der Abschnitte VII und IX. 2.

2. Für Schäden, die nicht am Liefergegenstand selbst entstanden sind, haften wir – aus welchen Rechtsgründen auch immer – nur

- a) bei Vorsatz,
- b) bei grober Fahrlässigkeit des Inhabers/der Organe oder leitender Angestellter,
- c) bei schuldhafter Verletzung von Leben, Körper, Gesundheit,
- d) bei Mängeln, die er arglistig verschwiegen hat,
- e) im Rahmen einer Garantiezusage,
- f) bei Mängeln des Liefergegenstandes, soweit nach Produkthaftungsgesetz für Personen- oder Sachschäden an privat genutzten Gegenständen gehaftet wird.

Bei schuldhafter Verletzung wesentlicher Vertragspflichten haften wir auch bei grober Fahrlässigkeit nicht leitender Angestellter und bei leichter Fahrlässigkeit, in letzterem Fall begrenzt auf den vertragstypischen, vernünftigerweise vorhersehbaren Schaden. Weiterer Ansprüche sind ausgeschlossen.

3. Die vorstehenden Haftungsbeschränkungen gelten nach Grund und Höhe auch zugunsten unserer gesetzlichen Vertreter, Mitarbeiter, und sonstigen Erfüllungs- und Verrichtungsgehilfen.

X. Urheberrecht/ Geheimhaltung

Wir behalten uns Urheberrechte und dem Recht zur Anmeldung gewerblicher Schutzrechte, wie z.B. Patente, vor an Abbildungen, Mustern, Kostenvoranschlägen, Zeichnungen, u.ä. Informationen körperlicher oder unkörperlicher Art – auch in elektronischer Form. Sie dürfen ohne unsere Zustimmung Dritten nicht zugänglich gemacht werden und dürfen im eigenen Betrieb des Bestellers nur solchen Personen zur Verfügung gestellt werden, die für deren Verwendung notwendigerweise herangezogen werden müssen und die ebenfalls zur Geheimhaltung verpflichtet sind; sie bleiben unser ausschließliches Eigentum. Ohne unser vorheriges schriftliches Einverständnis dürfen solche Informationen nicht vervielfältigt oder gewerbsmäßig verwendet werden. Auf Verlangen sind sie unverzüglich herauszugeben.

XI. Exportkontrolle

1. Die Lieferungen und Leistungen (Vertragserfüllung) stehen unter dem Vorbehalt, dass der Erfüllung keine Hindernisse aufgrund von nationalen oder internationalen Exportkontrollbestimmungen, insbesondere Embargos oder sonstigen Sanktionen entgegenstehen. Der Besteller verpflichtet sich, alle Informationen und Unterlagen beizubringen, die für die Ausfuhr oder Verbringung benötigt werden. Verzögerungen aufgrund von Exportprüfungen oder Genehmigungsverfahren setzen Fristen und Lieferzeiten außer Kraft. Werden erforderliche Genehmigungen nicht erteilt, bzw. ist die Lieferung und Leistung nicht genehmigungsfähig, gilt der Vertrag bezüglich der betroffenen Teile als nicht geschlossen.

2. Wir sind berechtigt, den Vertrag fristlos zu kündigen, wenn die Kündigung für uns erforderlich ist zur Einhaltung nationaler oder

internationaler Rechtsvorschriften. In diesem Fall ist die Geltendmachung eines Schadens oder die Geltendmachung anderer Rechte durch den Besteller wegen der Kündigung ausgeschlossen.

XII. Softwarenutzung

1. Soweit im Lieferumfang Software enthalten ist, wird dem Käufer ein nicht ausschließliches Recht eingeräumt, die gelieferte Software einschließlich ihrer Dokumentation zu nutzen. Sie wird zur Verwendung auf dem dafür bestimmten Liefergegenstand überlassen. Eine Nutzung der Software auf mehr als einem System ist untersagt.

2. Der Käufer darf die Software nur im gesetzlich zulässigen Umfang (§§ 69a ff. UrhG) vervielfältigen, überarbeiten, übersetzen oder von dem Objektcode in den Quellcode umwandeln. Der Käufer verpflichtet sich, Herstellerangaben – insbesondere Copyright-Vermerke – nicht zu entfernen oder ohne unsere vorherige ausdrückliche Zustimmung zu verändern.

3. Alle sonstigen Rechte an der Software und den Dokumentationen einschließlich Kopien bleiben bei uns bzw. beim Softwarelieferanten. Die Vergabe von Unterlizenzen ist unzulässig.

XIII. Rechtswahl, Gerichtsstand und Erfüllungsort

1. Für alle sich aus dem Vertragsverhältnis ergebenden Streitigkeiten ist, wenn der Käufer Kaufmann, eine juristische Person des öffentlichen Rechts oder ein öffentlichrechtliches Sondervermögen ist oder im Inland keinen allgemeinen Gerichtsstand hat, als Gerichtsstand der Ort des Werkes vereinbart, auch für Wechsel-, Urkunds- und Scheckverfahren. Wir sind jedoch berechtigt, den Käufer auch in seinem allgemeinen Gerichtsstand zu verklagen.

2. Es gilt ausnahmslos das für die Rechtsbeziehung inländischer Vertragspartner maßgebliche Recht der Bundesrepublik Deutschland; die Anwendung von UN-Kaufrecht über den internationalen Warenkauf (CISG) wird hiermit ausgeschlossen.

3. Erfüllungsort ist der Ort des Werkes.

BASS GmbH & Co. KG
97996 Niederstetten

Letzte Aktualisierung am 17.04.2018

You can find our terms and conditions on our webpage: www.bass-tools.com/tc.

Vous trouverez nos conditions générales sur notre site web: www.bass-tools.com/tc.

Può trovare i nostri termini e condizioni sulla nostra pagina web: www.bass-tools.com/tc

Puedes encontrar nuestros términos y condiciones en nuestra página web: www.bass-tools.com/tc



www.bass-tools.com

BASS GmbH & Co. KG
Technik für Gewinde
Bass-Straße 1
97996 Niederstetten
Deutschland · Germany

Tel.: +49 7932 892-0
Fax: +49 7932 892-87
E-Mail: info@bass-tools.de